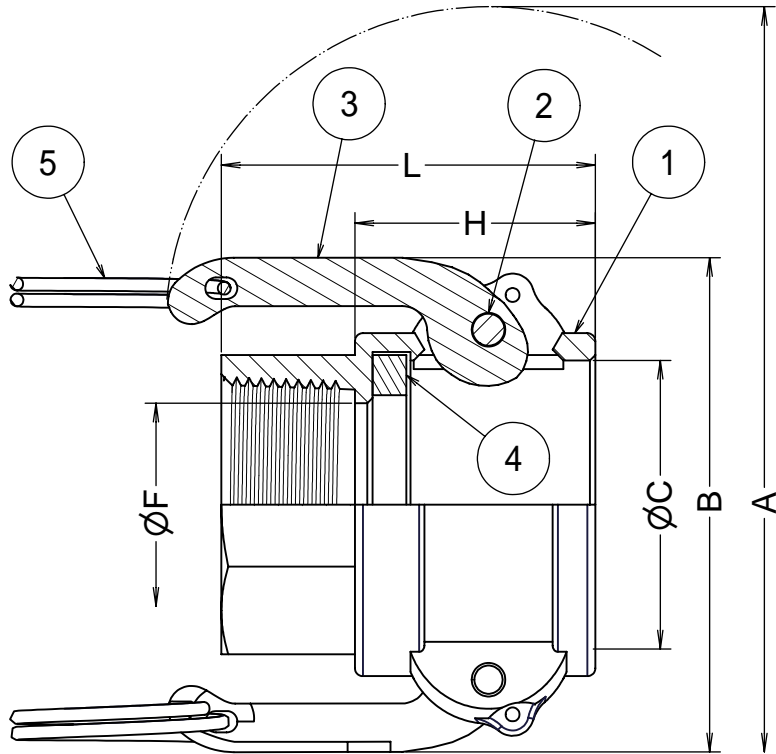
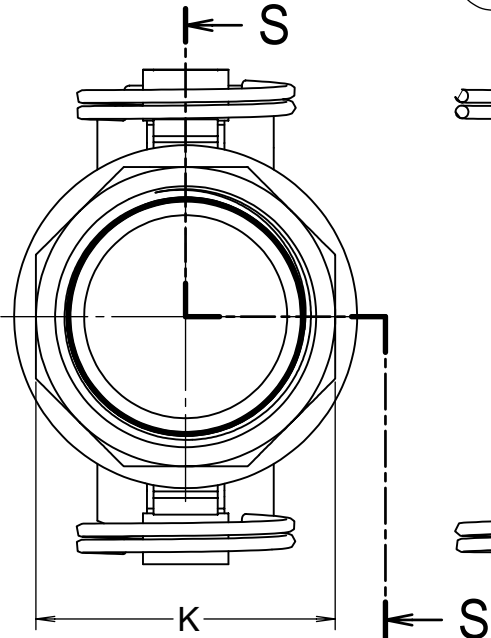
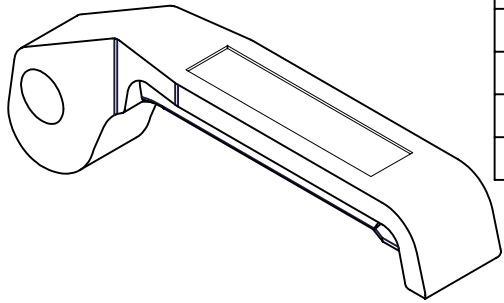
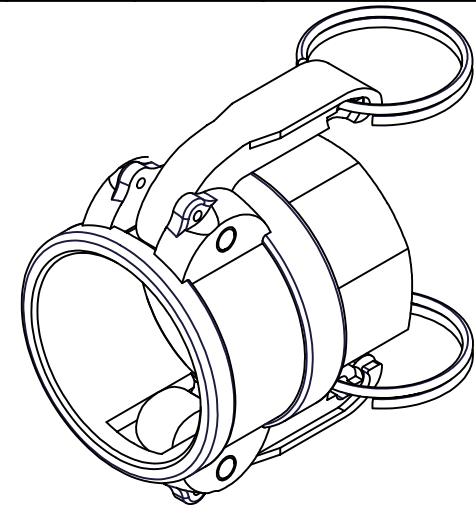


Part No.	75x50-D	75-D	100-D	125-D	150-D	200-D	250-D	300-D	400-D	500-D	600-D	
Size	mm	20x15	20	25	32	40	50	65	80	100	125	150
	inches	0.75x0.5	0.75	1	1.25	1.5	2	2.5	3	4	5	6
A		116	116	126	179	186	196	208	251	280	306	407
B		54	54	61	84	91	101	113	138	166	193	245
ØC		32.4	32.4	37.2	46	54	63.8	76.5	92.2	120.2	146.2	176.5
ØF		14	20	25	32	39	49	59	74	100	123	148
K		27	34	39	49	56	68	84	97	124	153	187
H		34	35	39	45	45	53	55	57	61	62	65
L		51	53	59	67	70	79	86	88	100	102	108
Weight(kg)		0.22	0.27	0.31	0.59	0.66	0.9	1.2	1.58	2.6	□	□

600-Dのカムアーム  
は真鍮製です。



Section S-S



Units:mm

5	リング	SUS304	2	
4	ガスケット	BUNA-N	1	
3	カムアーム	SUS304	2	
2	ピン	SUS304	2	
1	ボディ	SCS14A	1	
ITEM	PART NAME	MATERIAL	Q'TY	REMARKS
CUSTOMER		TITLE		
		<b>MAX-LOK</b>		
		MAX-D 雌ネジカプラー		
DATE	SCALE	DRAW	APPR	
May.1'03	none	ToMo		
DWG No.		3		
MAX-D-04SS-47		FULLNESS JAPAN CORPORATION.		