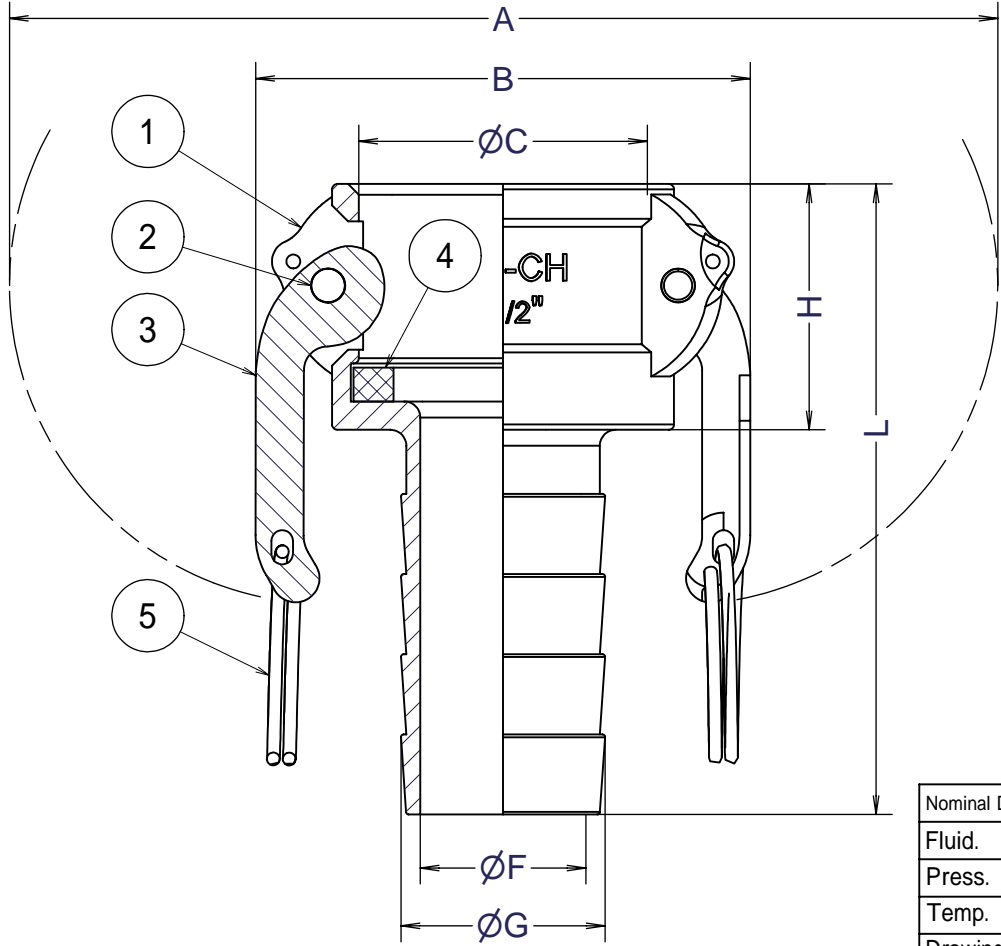


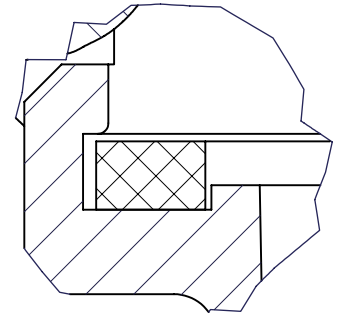
Units:mm

Part No.	150-CH	200-CH	250-CH	300-CH	400-CH	
Size	mm	40	50	65	80	100
	inches	1 1/2	2	2 1/2	3	4
A	186	196	208	251	280	
B	91	101	113	138	166	
ØC	54	63.8	76.5	92.2	120.2	
ØF	29	41	53.5	64.5	87.5	
ØG	38.2	51	63.5	76.6	101.5	
H	46	53	56	57	61	
L	118	136	147	161	174	



Section K-K

400-CHのガスケット座



5	リング	SUS304	2	
4	ガスケット	BUNA-N	1	
3	カムアーム	SUS304	2	
2	ピン	SUS304	2	
1	ボディ	AC4D-T6	1	
ITEM	PART NAME	MATERIAL	Q'TY	REMARKS

Nominal Dia	CUSTOMER				TITLE	
Fluid.					<p style="text-align: center; color: green; font-weight: bold;">MAX-LOK</p> <p style="text-align: center;">MAX-CH カプラ-</p>	
Press.	DATE	SCALE	DRAW	APPR		
Temp.	Nov.24'05	none	ToMo		<p style="text-align: center;"> FULLNESS JAPAN CORPORATION. </p>	
Drawing History	MAX-CH-01AL-51			3		