

## 青銅, フート弁

**製品記号 : FTS**

**製作範囲 : 20-80mm(3/4-3inch)**

**スクリーン**

**+80 °C以下の静流水...0.49MPa**

青銅、黄銅バルブは「可燃性ガス」「毒性ガス」に使用しないでください。流体名「ガス」は上記使用禁止ガスを含みません。

### 規格

- ・ 面 間 : キッツ 標 準
- ・ 管接続 : JIS B0202 , JIS B0203
- ・ 肉 厚 : キッツ 標 準

**圧力検査 : キッツ 標 準**

### 寸法

呼び径 (mm/inch)	H	D1			
20 3/4	48.0	31.0			
25 1	58.0	38.0			
32 1 1/4	62.0	47.0			
40 1 1/2	70.0	53.0			
50 2	80.0	66.0			
65 2 1/2	90.0	81.0			
80 3	100.0	94.0			

### 材料

部品名	材料	記事
弁箱	青銅鋳物	
ふた	青銅鋳物	
弁体	NBR	

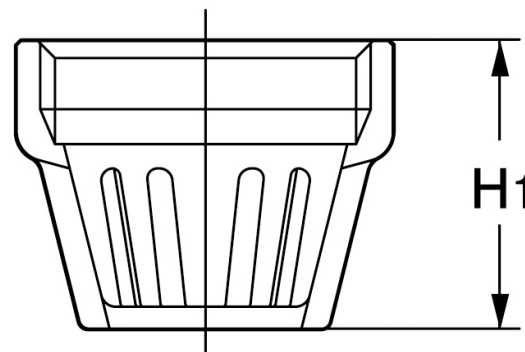
### 仕様

青銅, フート弁, スクリーン

+80 以下の静流水...0.49MPa

管接続 : JIS B0202 , JIS B0203, 製作範囲 : 20-80mm(3/4-3inch), 弁箱 材料 : 青銅鋳物, ふた

材料 : 青銅鋳物, 弁体 材料 : NBR, 製品記号 : FTS



詳細は図面をご参照下さい