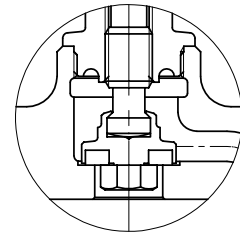
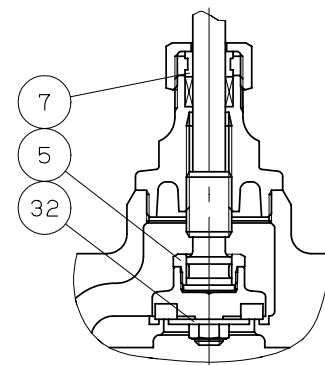


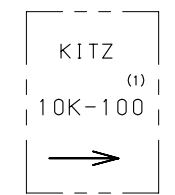
呼び径 65 以上



呼び径 125 以上 200 以下



呼び径 250 以上



casting mark
矢視 A

寸法表

単位: mm

呼び径		d	d1	D	H	D1	L	R	E	F	C	概算質量 (kg)
mm	in.											
50	2	51	65	101	118	60	54	31	28	—	120	3.1
65	2.1/2	64	77	121	128	60	54	37	28	—	140	3.9
80	3	77	90	131	135	60	57	43	28	—	150	5.3
100	4	102	115	156	147	60	64	55	31	—	175	7.2
125	5	127	141	187	183	80	70	66	34	135	210	11.5
150	6	153	167	217	196	80	76	78	36	150	240	15.3
200	8	204	218	267	224	80	95	104	49	177	290	25.5
250	10	254	270	330	277	90	108	129	56	216	355	43.0
300	12	305	321	375	302	90	144	155	70	240	400	60.0

注 (1) 呼び径を表わしています。

(2) Kメタルは、脱亜鉛現象を防止するためにKITZで開発された特殊黄銅です。

部番	部品名	個数	材 料	記 事
1	弁 箱	1	CAC406+NBR	
2	ふ た	1	C3771BE	
3	弁 棒	1	K メタル (2)	
4A	弁 体	2	CAC406	
4B	弁 体	1	PTFE	
5	ロックナット	1	C3771BD	
6	パッキン押さえナット	1	C3771BE	
7	パッキン押さえ輪	1	C3604BD	
8	パッキン	1組	非石綿パッキン	
9	ハンドル車	1	ZDC	
10	ハンドル押さえナット	1	SS400	
12	ジスクホルダ	1	C3771BD 又は C3771BE	
13	ジスクナット	1	C3604BD	
16	銘 板	1	A1050P	
17A	ヒンジピン	1	SUS304	
17B	ストッパピン	1	SUS304	
32	ジスク押さえワッシャ	1	C2600P-0	
47A	ワッシャ	2	グラスファイバー入りPTFE	
47B	ワッシャ	2	グラスファイバー入りPTFE	
67	ベアリング	4	PTFE (裏金付)	呼び径 150 以上
75	アイボルト	1	S25C	
80	スペーサ	1組	NBR	
85	プラグ	4	SUS304	
124	スプリング	2	SUS304	

規格	面 間	キッツ 標 準
	管 接 続	ウエハー型 (JIS 10K)
	肉 厚	JIS B2031 (JIS 10K)
	圧 力 検 査	キッツ 標 準
製 品 記 号		10BW

青銅 10K ウエハー形

逆止め弁

バイパス弁付

年 月 日	2009.01.05	図 番	△	△	△
承 認	真 田	913-A20002 REV-05	△		
検 図	佐 久		△		
設 計	仲 川		△		
製 図	中 山		記号	日 付	承認

株式会社 **キッツ**

KITZ