

黄銅 400 型 ねじ込み形, ボール弁

製品記号 : TM

製作範囲 : 10-80mm(3/8-3inch)

スタンダードボア型

常温の水・油・ガス *...2.75MPa

+150 °C以下の水・油・ガス *...0.69MPa

ガス *...可燃性・毒性以外のガス

青銅、黄銅バルブは「可燃性ガス」「毒性ガス」に使用しないでください。流体名「ガス」は上記使用禁止ガスを含みません。

規格

- ・ 面 間 : キッツ 標準
- ・ 管接続 : JIS B0203 (7)
- ・ 肉 厚 : キッツ 標準

圧力検査 : キッツ 標準

寸法

呼び径 (mm/inch)	L	H	D1		
10 3/8	56.0	45.0	60.0		
15 1/2	60.0	45.0	80.0		
20 3/4	68.0	49.0	80.0		
25 1	80.0	55.0	110.0		
32 1 1/4	86.0	60.0	110.0		
40 1 1/2	101.0	65.0	110.0		
50 2	117.0	75.0	140.0		
65 2 1/2	136.0	91.0	200.0		
80 3	160.0	105.0	300.0		

材料

部品名	材料	記事
弁箱	C3771BE	
ふた	C3771BE	
弁棒	耐脱亜鉛黄銅棒	
ボール	C3771BE	

仕様

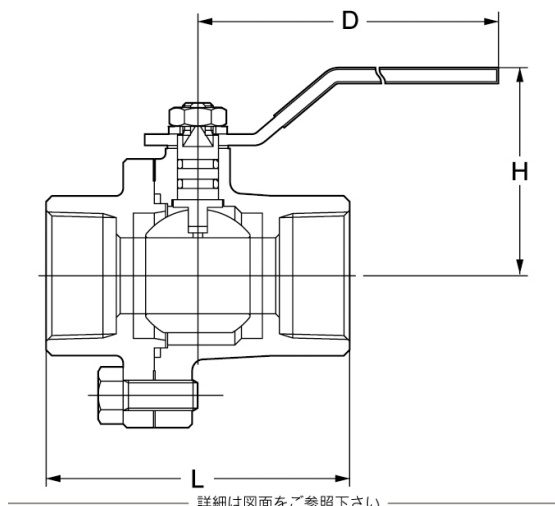
黄銅 400 型 ねじ込み形, ボール弁, スタンダードボア型

常温の水・油・ガス *...2.75MPa

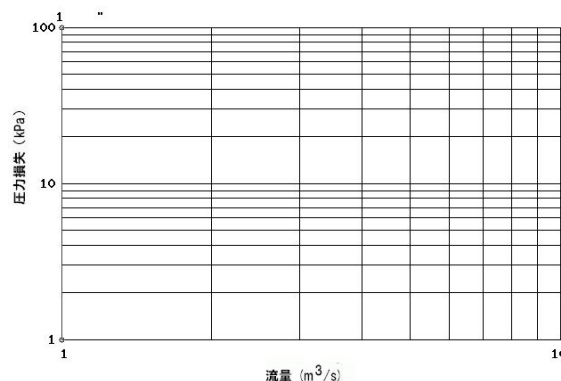
+150 °C以下の水・油・ガス *...0.69MPa

ガス *...可燃性・毒性以外のガス

管接続 : JIS B0203 (7), 製作範囲 : 10-80mm(3/8-3inch), 弁箱 材料 : C3771BE, ふた 材料 : C3771BE, 弁棒 材料 : 耐脱亜鉛黄銅棒, ボール 材料 : C3771BE, 製品記号 : TM



圧力損失表 (流体 : 清水)



記載する製品の仕様・性能数値は、当社における設計計算と社内試験、製品使用実績、及び公的規格・仕様に基づいており、当該製品の一般的な使用条件における、ユーザーガイドとして提示するものです。記載使用条件を外れて、また、特殊な使用条件下で当該製品をご使用される場合は、事前に当社の技術的アドバイスを受けるか、ユーザー各位の責任の基に、性能確認のための研究と評価を行うことが必要です。この手続きを終ずに、物的・人的損害が発生しても、当社はその責任を負いかねます。製品を使用する前には必ず当該製品の取扱説明書及び同梱取扱説明書の内容を確認して下さい。