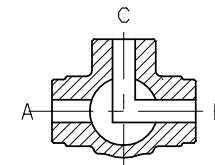
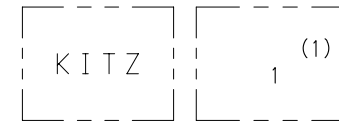


フォーム 1 (4)



フォーム 2 (5)

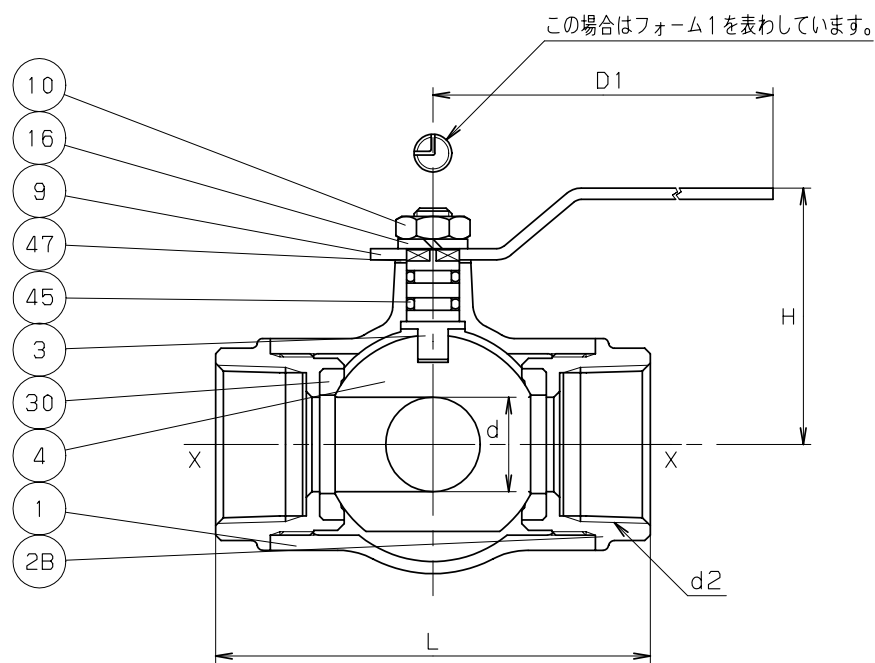


鋳出し表示



呼び径 1.1/4 以下      呼び径 1.1/2 以上

ハンドル表示



寸法表 単位: mm

| 呼び径   | d  | d2       | H    | D1  | L   | L1   | S1 | H1  |
|-------|----|----------|------|-----|-----|------|----|-----|
| 1/2   | 10 | Rc 1/2   | 52   | 130 | 70  | 35   | 26 | —   |
| 3/4   | 15 | Rc 3/4   | 56   | 130 | 85  | 42.5 | 32 | —   |
| 1     | 20 | Rc 1     | 63   | 150 | 100 | 50   | 39 | —   |
| 1.1/4 | 25 | Rc 1.1/4 | 68   | 150 | 115 | 57.5 | 48 | —   |
| 1.1/2 | 32 | Rc 1.1/2 | 94.5 | 230 | 130 | 65   | 54 | 97  |
| 2     | 40 | Rc 2     | 102  | 230 | 150 | 75   | 67 | 104 |

- 注 (1) 呼び径を表わしています。 (2) クロムめっき。 (3) プラスチックカバー付。 (4) フォーム1: ポートAとCが流路になります。 ポートBの圧力がポートA及びCの圧力より高い場合はBからA及びCに漏れを生ずることがあります。 (5) フォーム2: ポートBとCが流路になります。 ポートAの圧力がポートB及びCの圧力より高い場合はAからB及びCに漏れを生ずることがあります。 (6) フォーム切換え途中では、流体が混流します。 (7) 可燃性ガス・毒性ガスには使用しないでください。

| 部番 | 部品名        | 個数 | 材料          | 記事           |
|----|------------|----|-------------|--------------|
| 1  | 弁箱         | 1  | 青銅鑄物        |              |
| 2A | ふた         | 1  | C3771BE     |              |
| 2B | ふた         | 2  | C3771BE     |              |
| 3  | 弁棒         | 1  | 耐硫酸鉛黄銅棒     |              |
| 4  | ボール        | 1  | C3771BE (2) |              |
| 9  | ハンドル       | 1  | SUS430 (3)  | 呼び径 1.1/4 以下 |
|    |            |    | FCD400      | 呼び径 1.1/2 以上 |
| 10 | ハンドル押さえナット | 1  | SS400       |              |
| 16 | 座金         | 1  | SWRH62      | 呼び径 1.1/4 以下 |
| 30 | ボールシート     | 4  | PTFE        |              |
| 45 | O リング      | 2  | FKM         |              |
| 47 | スラストワッシャ   | 1  | POM         |              |
| 49 | ストッパ       | 1  | S45C        | 呼び径 1.1/2 以上 |

|         |         |           |
|---------|---------|-----------|
| 規格      | 面 間     | キッツ 標準    |
|         | 管 接 続   | JIS B0203 |
|         | 肉 厚     | キッツ 標準    |
|         | 圧 力 検 査 | キッツ 標準    |
| 製 品 記 号 |         | T4L       |

青銅 400型 ねじ込み形

ボール弁

スタンダードボア型, 三方四面シート, Lポート

|       |            |                      |    |        |
|-------|------------|----------------------|----|--------|
| 年 月 日 | 2009.01.30 | 図 番                  | △  |        |
| 承認    | 田草川        | 915-C50007<br>REV-07 | △  |        |
| 検 図   | 高野         |                      | △  |        |
| 設 計   | 中井         |                      | △  |        |
| 製 図   | 浅川         |                      | 記号 | 日 付 承認 |

株式会社 **キッツ**

**KITZ**