

## 黄銅 10K ボール弁, テーパおねじ × 平行おねじ

製品記号 : S1-

製作範囲 : 15-20mm(1/2-3/4inch)

-20℃ ~ +100℃の冷温水...0.98MPa

流体...凍結なきこと

青銅、黄銅バルブは「可燃性ガス」「毒性ガス」に使用しないでください。流体名「ガス」は上記使用禁止ガスを含みません。

### 規格

- ・ 面 間 : キッツ 標準
- ・ 管接続 : JIS B0202, B0203
- ・ 肉 厚 : キッツ 標準

圧力検査 : キッツ 標準

認証 : 日本水道協会基本基準認証品 15-20mm(1/2-3/4inch)

### 寸法

呼び径 (mm/inch)	L	L1	H	D1	
15 1/2	52.5	28.5	39.0	40.0	
20 3/4	58.0	31.0	42.0	40.0	

### 材料

部品名	材料	記事
弁箱	C3771BE	
ふた	C3771BD	
弁棒	耐脱亜鉛黄銅棒	
ボール	C3771BE	

### 仕様

黄銅 10K ボール弁, テーパおねじ × 平行おねじ,

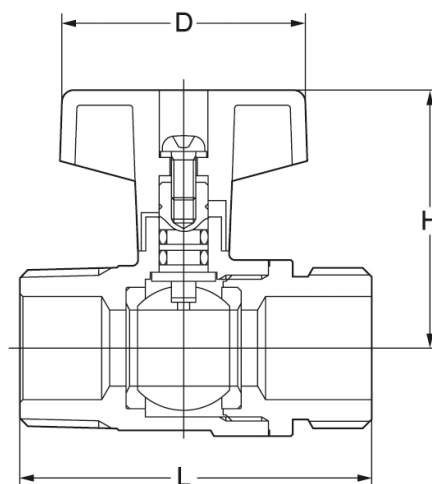
-20 ~ +100 の冷温水...0.98MPa

流体...凍結なきこと

管接続 : JIS B0202, B0203, 製作範囲 : 15-20mm(1/2-3/4inch), 認証 : 日本水道協会基本基準認証品 15-20mm(1/2-3/4inch), 弁箱 材料 : C3771BE, ふた 材料 : C3771BD, 弁棒 材料 : 耐脱亜鉛黄銅棒, ボール 材料 : C3771BE, 製品記号 : S1-



日水協



詳細は図面をご参照下さい