

黄銅 10K アンクル型 , ボール弁

製品記号 : S5-

製作範囲 : 15-20mm(1/2-3/4inch)

テーパおねじ × 平行おねじ

-20℃ ~ +100℃ の冷温水...0.98MPa

流体...凍結なきこと

青銅、黄銅バルブは「可燃性ガス」「毒性ガス」に使用しないでください。流体名「ガス」は上記使用禁止ガスを含みません。

規格

- ・ 面 間 : キッツ 標準
- ・ 管接続 : JIS B0202, B0203
- ・ 肉 厚 : キッツ 標準

圧力検査 : キッツ 標準

寸法

呼び径 (mm/inch)	L	L1	H	D1	
15 1/2	13.0	28.5	39.0	40.0	
20 3/4	14.0	31.0	42.0	40.0	

材料

部品名	材料	記事
弁箱	C3771BE	
ふた	C3771BE	
弁棒	耐脱亜鉛黄銅棒	
ボール	C3771BE	

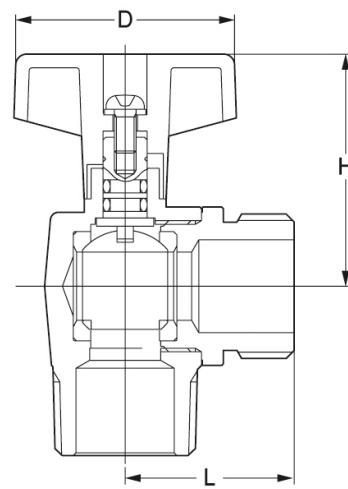
仕様

黄銅 10K アンクル型 , ボール弁 , テーパおねじ × 平行おねじ

-20 ~ +100 の冷温水...0.98MPa

流体...凍結なきこと

管接続 : JIS B0202, B0203, 製作範囲 : 15-20mm(1/2-3/4inch), 弁箱 材料 : C3771BE , ふた 材料 : C3771BE , 弁棒 材料 : 耐脱亜鉛黄銅棒 , ボール 材料 : C3771BE , 製品記号 : S5-



詳細は図面をご参照下さい