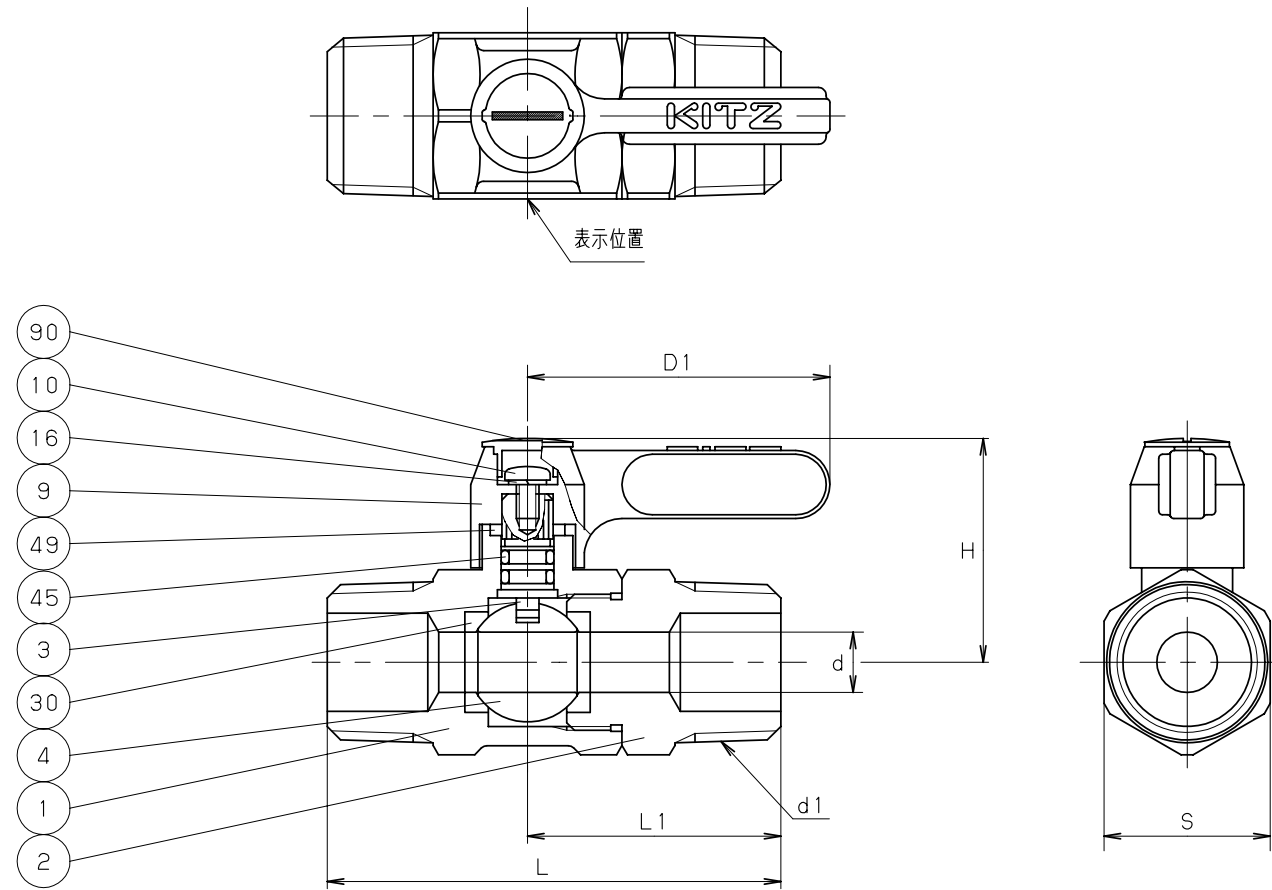


部番	部 品 名	個数	材 料	記 事
1	弁 箱	1	C3771BD (2)	
2	ふ た	1	C3604BD (2)	
3	弁 棒	1	C3604BD	
4	ボ ー ル	1	C3604BD (2)	
9	ハン ド ル	1	PBT-BT1030	
10	止 め ね じ	1	SWRM 10R	
16	ば ね 座 金	1	SUP	
30	ボ ー ル シ ー ト	2	PTFE	
45	O リ ン グ	2	NBR	
49	ス ト ッ パ ー	1	SPC	
90	カ ッ プ	1	PBT-BT1030	

(1)
1/4
弁箱表示 (シール)



寸法表 単位：mm

呼び径	d	d ₁	L	L ₁	D ₁	H	S
1/8	6	R 1/8	50	28	40	30	17
1/4	6	R 1/4	54	30	40	30	17
3/8	6	R 3/8	56	31	40	30	17
1/2	8	R 1/2	60	33.5	40	30	22

注 (1) 呼び径を表わしています。
 (2) クロムめっき
 (3) 可燃性ガス・毒性ガスには使用しないでください。

規格	面 間	キ ッ ツ 標 準
	管 接 続	JIS B 0203
	肉 厚	キ ッ ツ 標 準
	圧 力 検 査	キ ッ ツ 標 準
製 品 記 号		TRO

黄銅 10K ねじ込み形
 ボール弁

年 月 日	2009.01.05	図 番	△		
承 認	田草川	925-A20049 REV-03	△		
検 図	高野		△		
設 計	相川		△		
製 図	中山				
			記号	日付	承認

株式会社 **キッツ**

KITZ