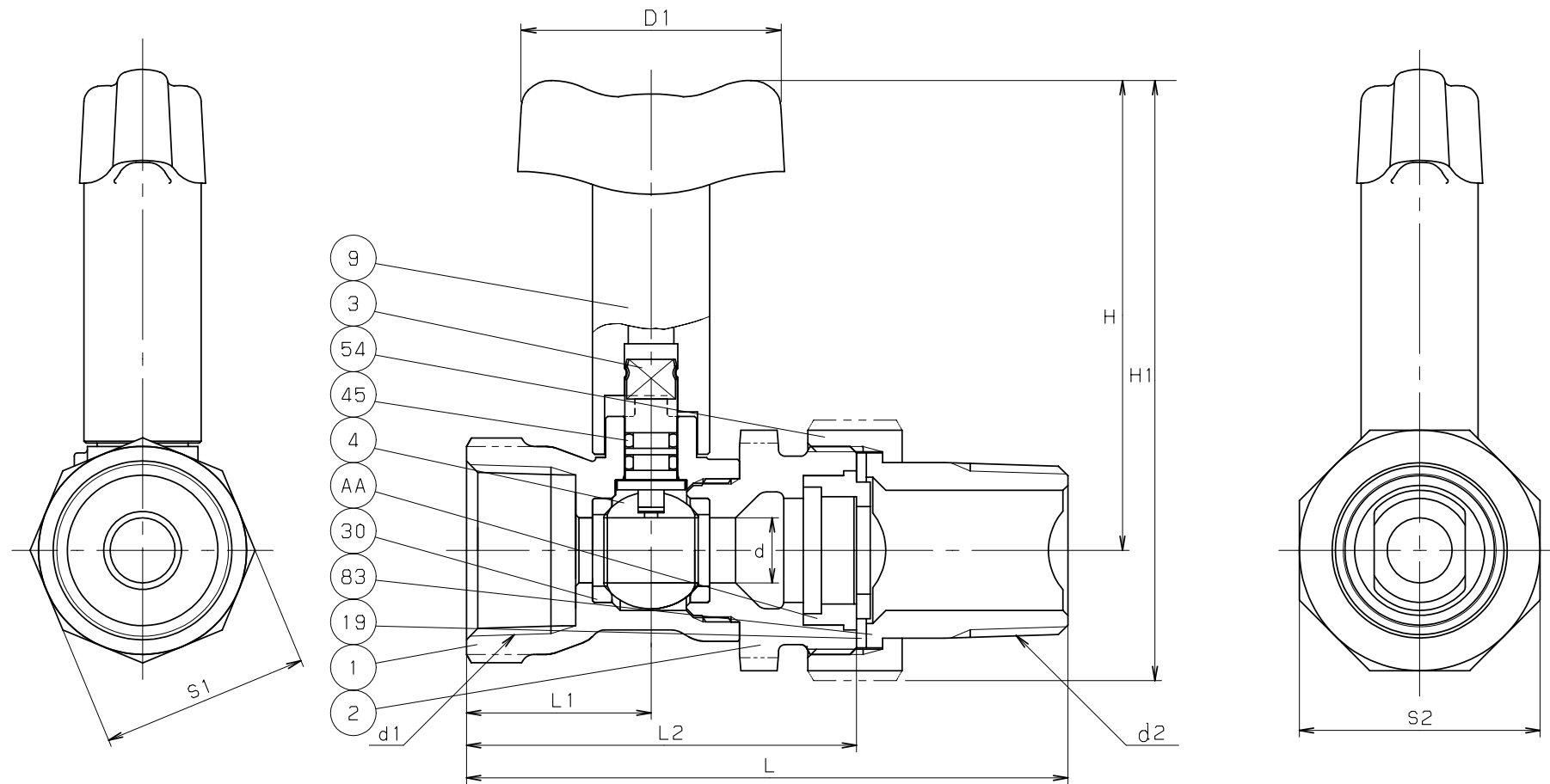


KITZ (1) 1/2  
表裏  
弁箱表示



寸法表

単位: mm

呼び径		d	d1	d2	H	H1	D1	L	L1	L2	S1	S2
mm	in.											
15	1/2	10	Rc 1/2	R 1/2	72	92.5	40	88	26.5	58	27	37
20	3/4	10	Rc 3/4	R 3/4	72	92.5	40	92.5	28.5	60	32	37
25	1	14.5	Rc 1	R 1	75.5	100	40	104	34	68.5	41	46

- 注 (1) 呼び径を表わしています。  
 (2) ニッケルクロムめっき付です。  
 (3) 可燃性ガス・毒性ガスには使用しないでください。

備考: ハンドルの脱着ができます。

部番	部品名	個数	材料	記事
1	弁箱	1	CAC406	
2	ふた	1	CAC406	
3	弁棒	1	耐硫酸銅棒	
4	ボール	1	C3771BE (2)	
9	ハンドル	1	ポリアセタール	
19	ガスケット	1	ノンアスベスト	
30	ボールシート	2	PTFE	
45	O リング	2	EPDM	
54	ユニオンナット	1	CAC406	
83	ユニオンニップル	1	CAC406	
AA	サポートリング	1	POM	

規格	面 間	キッツ 標準
	管 接 続	JIS B0203
	肉 厚	日本水道協会基準
	圧 力 検 査	キッツ 標準
製 品 記 号		RTRU

青銅 10K ファンコイルユニット用 ボール弁  
 (テーパめねじ×ユニオンニップル)

年 月 日	2009.01.30	図 番			
承 認	田草川	915-A20018 REV-06	△		
検 図	高野		△		
設 計	中井		△		
製 図	浅川		△		
			記号	日 付	承認

株式会社 **キッツ**

**KITZ**