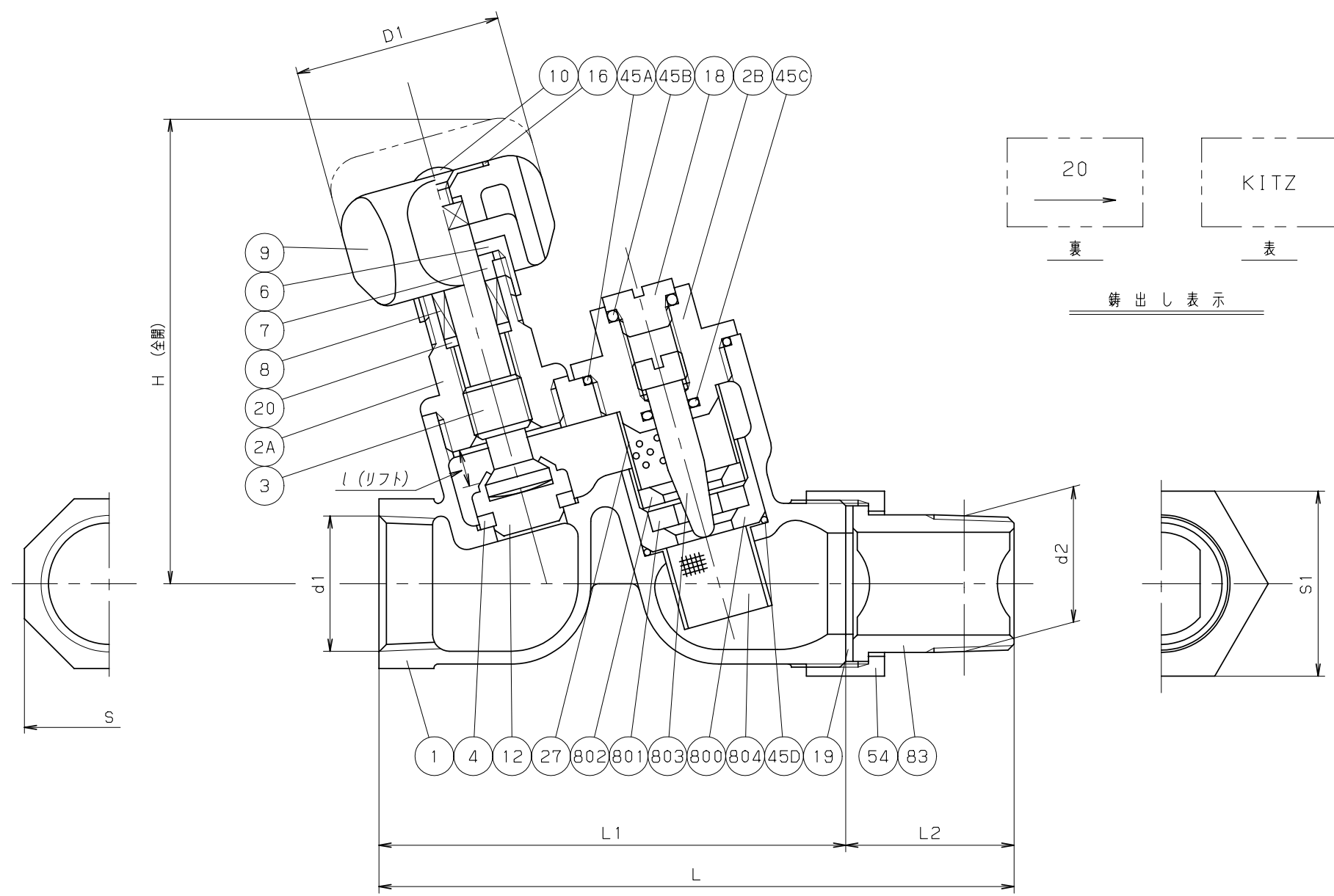


呼び径	設定流量 l/min
15	4 5 7.5 10 12.5 15 17.5 20 25 30
20	4 5 7.5 10 12.5 15 17.5 20 25 30

使用流体	冷温水
使用温度	80° C 以下
最高使用圧力	0.98MPa
制御差圧	0.05~0.49MPa
流量許容差	±10% (2)



部番	部品名	個数	材 料	記 事
1	弁 箱	1	CAC406	
2A	ボンネット	1	C3771BD	
2B	ふ た	1	C3771BD	
3	弁 棒	1	耐脱亜鉛黄銅棒	
4	弁 体	1	グラスファイバー入りPTFE	
6	パッキンナット	1	C3604BD	
7	グラッド	1	C3604BD	
8	パッキン	1	非石棉パッキン	
9	ハンドル	1	フェノール樹脂	
10	止めねじ	1	C3604BD	
12	ディスクホルダー	1	耐脱亜鉛黄銅棒	
16	銘 版	1	A1050P	
18	プラグ	1	C3604BD	
19	ガスケット	1	非石棉シートガスケット	
20	パッキン座金	1	C3604BD	
27	スクリーン	1	SUS304	
45A	O リング	1	シリコンゴ ム	
45B	O リング	1	NBR	
45C	O リング	1	NBR	
45D	O リング	1	NBR	
54	ユニオンナット	1	CAC406C	
83	ユニオンニップル	1	CAC406C	
800	カートリッジ	1	耐脱亜鉛黄銅棒	
801	オリフィス	1	H-NBR	
802	バックアップリング	1	C3604BD	
803	ニードル	1	SUS304	
804	ネット	1	SUS304	

規 格	面 間	キッツ 標準
	管 接 続	JIS B0203
	肉 厚	キッツ 標準
	圧 力 検 査	キッツ 標準
製 品 記 号		BS20-, BS15-

寸法表 単位: mm

製品記号	呼び径	d1	d2	H	D1	L	L1	L2	l	s	s1
BS20-	20x20	Rc 3/4	R 3/4	89	40	121.5	89	32.5	7	32	36
BS15-	20x15	Rc 3/4	R 1/2	89	40	118.5	89	29.5	7	32	36

注 (1) 可燃性ガス・毒性ガスには使用しないでください。
(2) 制御差圧0.08MPa以下では、0~20%となります。

青銅 10K ねじ込み形

バルンサーバルブ

年 月 日	2009.01.30	図 番	△		
承 認	田草川	912-A20042 REV-07	△		
検 図	高野		△		
設 計	中井		△		
製 図	浅川		記号	日	付

株式会社 **キッツ**

