

| 部番 | 部 品 名          | 個数 | 材 料            | 記 事 |
|----|----------------|----|----------------|-----|
| 1  | 弁 箱            | 1  | SCS13A         |     |
| 2  | ふ た            | 1  | SCS13A         |     |
| 3  | 弁 棒            | 1  | SUS304         |     |
| 4  | 弁 体            | 1  | SUS304         |     |
| 5  | 弁押さえ           | 1  | SUS304         |     |
| 7  | パッキン押さえ輪       | 1  | SUS304         |     |
| 8  | パッキン           | 1組 | PTFE カップ & コーン |     |
| 9  | ハンドル車          | 1  | FCD400         |     |
| 10 | ハンドル押さえナット     | 1  | SS400          |     |
| 16 | 銘 板            | 1  | A1050P         |     |
| 19 | ガスケット          | 1  | セラミック入りPTFEシート |     |
| 33 | ふたボルト用ナット      | 4  | SUS304 (8)     |     |
| 34 | パッキン押さえボルト用ナット | 2  | SUS304 (8)     |     |
| 35 | ふたボルト          | 4  | SUS304 (B8)    |     |
| 36 | パッキン押さえボルト     | 2  | SUS304 (B8)    |     |
| 37 | ねじはめ輪          | 1  | ダクタイルニレジスト     |     |
| 39 | 止めねじ           | 1  | SS400          |     |
| 41 | パッキン押さえボルトピン   | 2  | SUS403         |     |
| 46 | パッキン押さえ        | 1  | SCS13A         |     |

寸法表

単位:MM

| 呼び径 |       | フ ラ ン ジ |     |     |     |    |      |     |   |       |     |    |    |   |
|-----|-------|---------|-----|-----|-----|----|------|-----|---|-------|-----|----|----|---|
|     |       | d       | H   | D1  | L   | l  | ボルト穴 |     |   | ねじの呼び | g   | t  | f  |   |
| D   | C     |         |     |     |     |    | 数    | h   |   |       |     |    |    |   |
| 15  | 1/2   | 15      | 168 | 90  | 108 | 11 | 95   | 70  | 4 | 15    | M12 | 51 | 12 | 1 |
| 20  | 3/4   | 20      | 168 | 90  | 117 | 12 | 100  | 75  | 4 | 15    | M12 | 56 | 14 | 1 |
| 25  | 1     | 25      | 173 | 100 | 127 | 14 | 125  | 90  | 4 | 19    | M16 | 67 | 14 | 1 |
| 32  | 1.1/4 | 32      | 190 | 120 | 140 | 16 | 135  | 100 | 4 | 19    | M16 | 76 | 16 | 2 |
| 40  | 1.1/2 | 40      | 205 | 140 | 165 | 18 | 140  | 105 | 4 | 19    | M16 | 81 | 16 | 2 |

注 (1) 呼び径 (MM) を表わしています。

|         |         |             |         |
|---------|---------|-------------|---------|
| 規格      | 面 間     | ASME B16.10 | クラス 150 |
|         | 管 接 続   | JIS B2220   | 10K     |
|         | 肉 厚     | ASME B16.34 | クラス 150 |
|         | 圧 力 検 査 | キッツ 標 準     |         |
| 製 品 記 号 |         | 10UPAT      |         |

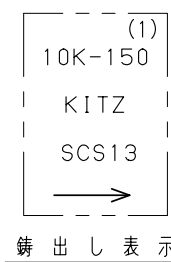
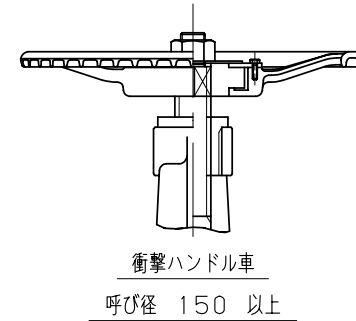
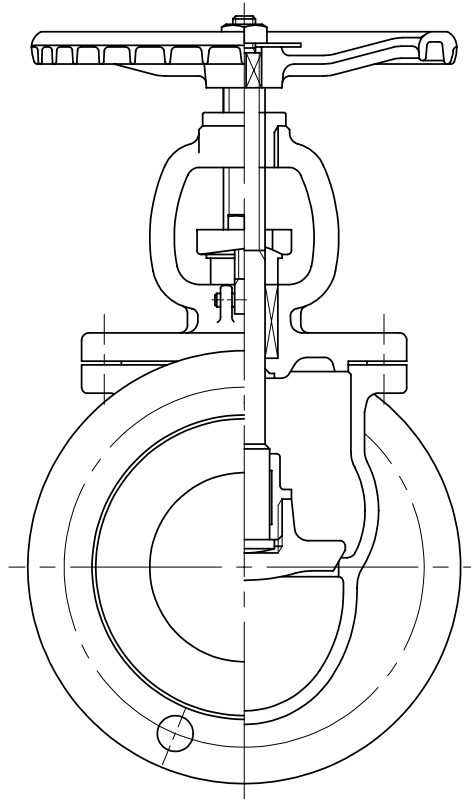
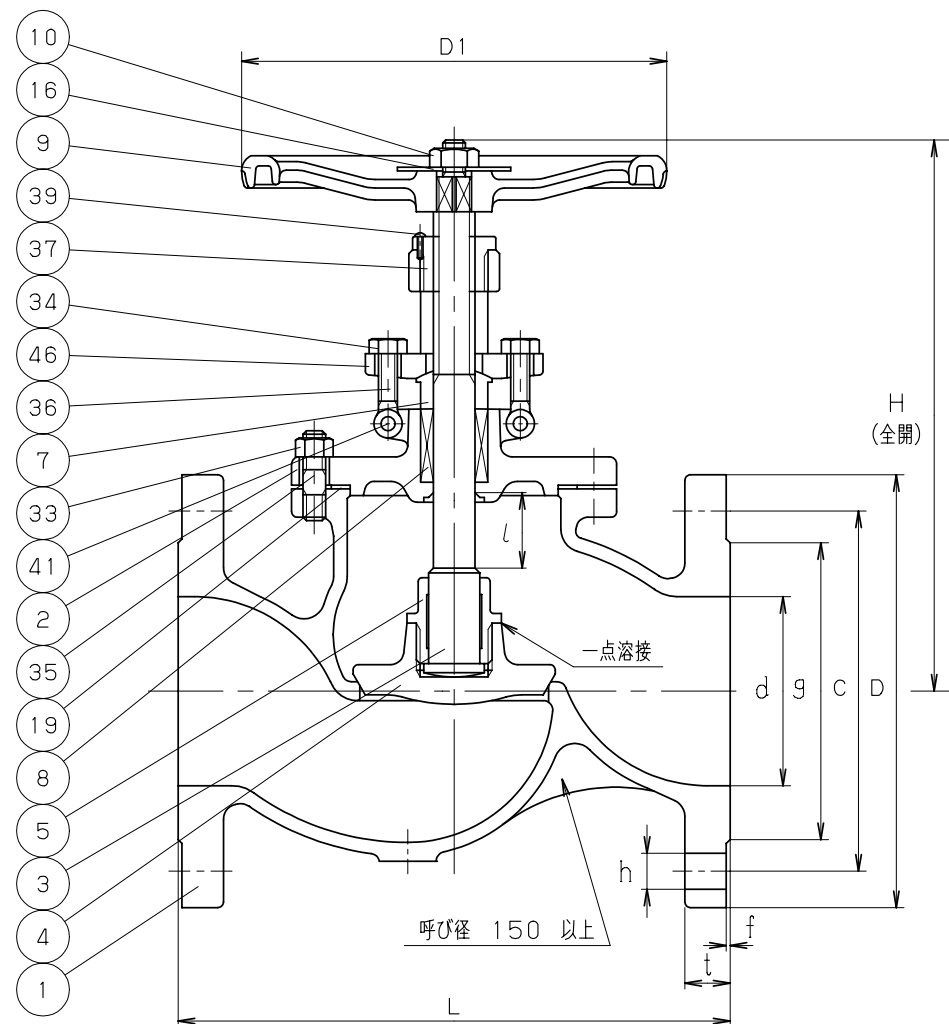
ステンレス鋼 10K フランジ形

外ねじ 玉形弁

|       |            |                      |    |        |
|-------|------------|----------------------|----|--------|
| 年 月 日 | 2009.01.05 | 図 番                  | △  |        |
| 承 認   | 真 田        | 962-A20035<br>REV-03 | △  |        |
| 検 図   | 河 野        |                      | △  |        |
| 設 計   | 西 館        |                      | △  |        |
| 製 図   | 堀 込        |                      | 記号 | 日 付 承認 |

株式会社 **キッツ**

**KITZ**



| 部番 | 部 品 名          | 個数 | 材 料            | 記 事 |
|----|----------------|----|----------------|-----|
| 1  | 弁 箱            | 1  | SCS13A         |     |
| 2  | ふ た            | 1  | SCS13A         |     |
| 3  | 弁 棒            | 1  | SUS304         |     |
| 4  | 弁 体            | 1  | SCS13A (2)     |     |
| 5  | 弁押さえ           | 1  | SCS13A (3)     |     |
| 7  | パッキン押さえ輪       | 1  | SUS304         |     |
| 8  | パッキン           | 1組 | PTFE カップ & コーン |     |
| 9  | ハンドル車          | 1  | FCD400         |     |
| 10 | ハンドル押さえナット     | 1  | SS400          |     |
| 16 | 銘 板            | 1  | A1050P         |     |
| 19 | ガスケット          | 1  | セラミック入りPTFEシート |     |
| 33 | ふたボルト用ナット      | 1組 | SUS304 (8)     |     |
| 34 | パッキン押さえボルト用ナット | 2  | SUS304 (8)     |     |
| 35 | ふたボルト          | 1組 | SUS304 (B8)    |     |
| 36 | パッキン押さえボルト     | 2  | SUS304 (B8)    |     |
| 37 | ねじはめ輪          | 1  | ダクタイルニレジスト     |     |
| 39 | 止めねじ           | 1  | SS400          |     |
| 41 | パッキン押さえボルトピン   | 2  | SUS403         |     |
| 46 | パッキン押さえ        | 1  | SCS13A         |     |

寸法表

単位：mm

| 呼び径 |       | フ ラ ン ジ |     |     |     |    |         |     |                   |    |     |     |    |   |
|-----|-------|---------|-----|-----|-----|----|---------|-----|-------------------|----|-----|-----|----|---|
|     |       | d       | H   | D1  | L   | l  | ボ ル ト 穴 |     |                   | g  | t   | f   |    |   |
| D   | C     |         |     |     |     |    | 数       | h   | ボルトの<br>ねじの<br>呼び |    |     |     |    |   |
| 50  | 2     | 50      | 235 | 160 | 203 | 21 | 155     | 120 | 4                 | 19 | M16 | 96  | 16 | 2 |
| 65  | 2.1/2 | 65      | 248 | 180 | 216 | 25 | 175     | 140 | 4                 | 19 | M16 | 116 | 18 | 2 |
| 80  | 3     | 80      | 291 | 200 | 241 | 31 | 185     | 150 | 8                 | 19 | M16 | 126 | 18 | 2 |
| 100 | 4     | 100     | 325 | 225 | 292 | 38 | 210     | 175 | 8                 | 19 | M16 | 151 | 18 | 2 |
| 125 | 5     | 125     | 380 | 250 | 356 | 46 | 250     | 210 | 8                 | 23 | M20 | 182 | 20 | 2 |
| 150 | 6     | 150     | 453 | 350 | 406 | 54 | 280     | 240 | 8                 | 23 | M20 | 212 | 22 | 2 |
| 200 | 8     | 200     | 559 | 400 | 495 | 70 | 330     | 290 | 12                | 23 | M20 | 262 | 22 | 2 |

注 (1) 呼び径 (mm) を表わしています。  
 (2) 呼び径 50 のみ；SUS304  
 (3) 呼び径 65 以下；SUS304

|         |         |             |         |
|---------|---------|-------------|---------|
| 規 格     | 面 間     | ASME B16.10 | クラス 150 |
|         | 管 接 続   | JIS B2220   | 10K     |
|         | 肉 厚     | ASME B16.34 | クラス 150 |
|         | 圧 力 検 査 | キッツ 標 準     |         |
| 製 品 記 号 |         | 10UPAT      |         |

ステンレス鋼 10K フランジ形  
 外ねじ 玉形弁

|       |            |                      |    |   |   |
|-------|------------|----------------------|----|---|---|
| 年 月 日 | 2009.01.05 | 図 番                  | △  |   |   |
| 承 認   | 真 田        | 962-A20036<br>REV-04 | △  |   |   |
| 検 図   | 河 野        |                      | △  |   |   |
| 設 計   | 西 館        |                      | △  |   |   |
| 製 図   | 堀 込        |                      | 記号 | 日 | 付 |

株式会社 **キッツ**

**KITZ**