

(1)
10K-25
KITZ
SCS14
→
鑄出し表示

寸法表

単位：mm

呼び径		フランジ												
		d	H	D1	L	l	D	ボルト穴			ボルトの ねじの 呼び	g	t	f
C	数							h						
15	1/2	15	168	90	108	11	95	70	4	15	M12	51	12	1
20	3/4	20	168	90	117	12	100	75	4	15	M12	56	14	1
25	1	25	173	100	127	14	125	90	4	19	M16	67	14	1
32	1.1/4	32	190	120	140	16	135	100	4	19	M16	76	16	2
40	1.1/2	40	205	140	165	18	140	105	4	19	M16	81	16	2

注 (1) 呼び径 (mm) を表わしています。

部番	部 品 名	個数	材 料	記 事
1	弁 箱	1	SCS14A	
2	ふ た	1	SCS14A	
3	弁 棒	1	SUS316	
4	弁 体	1	PTFE	
5	弁押さえ	1	SUS316	
7	パッキン押さえ輪	1	SUS316	
8	パッキン	1組	膨張黒鉛+PTFE編組パッキン	
9	ハンドル車	1	FCD400	
10	ハンドル押さえナット	1	SS400	
12	ジスクホルダ	1	SUS316	
13	ジスクナット	1	SUS316	
16	銘 板	1	A1050P	
19	ガスケット	1	非石棉シートガスケット	
32	ジスク押さえワッシャ	1	SUS316	
33	ふたボルト用ナット	4	SUS304 (8)	
34	パッキン押さえボルト用ナット	2	SUS304 (8)	
35	ふたボルト	4	SUS304 (B8)	
36	パッキン押さえボルト	2	SUS304 (B8)	
37	ねじはめ輪	1	ダクタイルニレジスト	
39	止めねじ	1	SS400	
41	パッキン押さえボルトピン	2	SUS403	
46	パッキン押さえ	1	SCS13A	

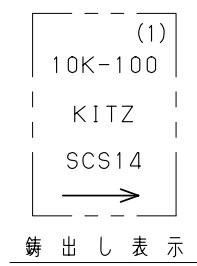
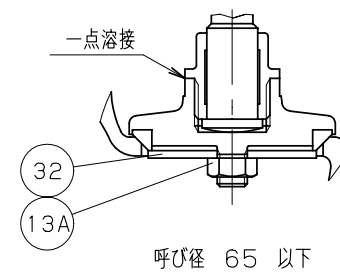
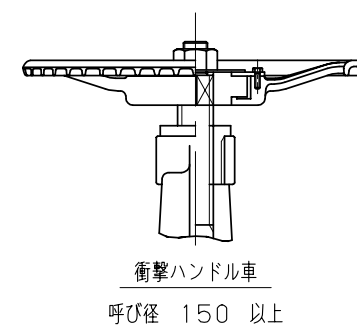
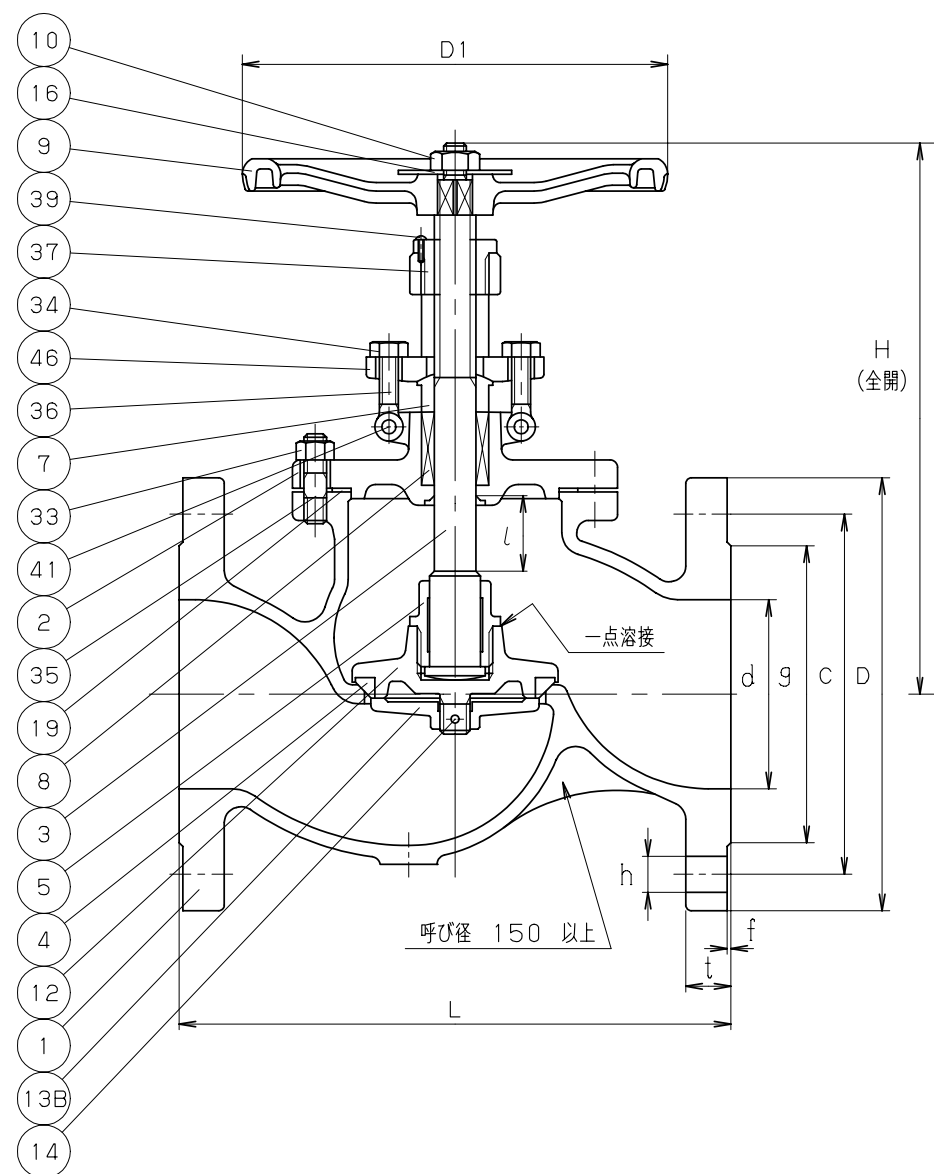
規格	面 間	ASME B16.10 クラス 150
	管 接 続	JIS B2220 10K
	肉 厚	ASME B16.34 クラス 150
	圧 力 検 査	キッツ 標 準
製 品 記 号		10UPDAM

ステンレス鋼 10K フランジ形
外ねじ 玉形弁

年 月 日	2009.01.05	図 番	△	
承 認	真 田	962-A20047 REV-03	△	
検 図	河 野		△	
設 計	西 館		△	
製 図	堀 込		記号	日 付 承認

株式会社 **キッツ**

KITZ



部番	部 品 名	個数	材 料	記 事
1	弁 箱	1	SCS14A	
2	ふ た	1	SCS14A	
3	弁 棒	1	SUS316	
4	弁 体	1	PTFE	
5	弁押さえ	1	SCS14A (2)	
7	パッキン押さえ輪	1	SUS316	
8	パッキン	1組	膨張黒鉛+PTFE編組パッキン	
9	ハンドル車	1	FCD400	
10	ハンドル押さえナット	1	SS400	
12	ジスクホルダ	1	SCS14A	
13A	ジスクナット	1	SUS316	
13B	ジスクナット	1	SCS14A	
14	割りピン	1	SUS316	
16	銘 板	1	A1050P	
19	ガスケット	1	非石棉シートガスケット	
32	ジスク押さえワッシャ	1	SUS316	
33	ふたボルト用ナット	1組	SUS304 (8)	
34	パッキン押さえボルト用ナット	2	SUS304 (8)	
35	ふたボルト	1組	SUS304 (B8)	
36	パッキン押さえボルト	2	SUS304 (B8)	
37	ねじはめ輪	1	ダクタイルニレジスト	
39	止めねじ	1	SS400	
41	パッキン押さえボルトピン	2	SUS403	
46	パッキン押さえ	1	SCS13A	

寸法表 単位：mm

呼び径		フ ラ ン ジ												
		d	H	D1	L	l	D	ボルト穴		ボルトの ねじの 呼び	g	t	f	
C	数							h						
50	2	50	235	160	203	21	155	120	4	19	M16	96	16	2
65	2.1/2	65	248	180	216	25	175	140	4	19	M16	116	18	2
80	3	80	291	200	241	31	185	150	8	19	M16	126	18	2
100	4	100	325	225	292	38	210	175	8	19	M16	151	18	2
125	5	125	380	250	356	46	250	210	8	23	M20	182	20	2
150	6	150	453	350	406	54	280	240	8	23	M20	212	22	2
200	8	200	559	400	495	70	330	290	12	23	M20	262	22	2

注 (1) 呼び径 (mm) を表わしています。
 (2) 呼び径 65 以下；SUS316

規格	面 間	ASME B16.10 クラス 150
	管 接 続	JIS B2220 10K
	肉 厚	ASME B16.34 クラス 150
	圧 力 検 査	キッツ 標 準
製 品 記 号		10UPDAM

ステンレス鋼 10K フランジ形
 外ねじ 玉形弁

年 月 日	2009.01.05	図 番		
承 認	真 田	962-A20048 REV-05	△	
検 図	河 野		△	
設 計	西 館		△	
製 図	堀 込		△	
		記号	日 付	承認

株式会社 **キッツ**