

(1)  
10K-25  
KITZ  
SCS14  
→  
鋳出し表示

部番	部 品 名	個数	材 料	記 事
1	弁 箱	1	SCS14A	
2	ふ た	1	SCS14A	
3	弁 棒	1	SUS304	
4	弁 体	1	SUS316 又は SCS14A	
5	弁押え	1	SCS13A	
7	パッキン押さえ輪	1	SUS304	
8	パッキン	1組	膨張黒鉛	
9	ハンドル車	1	FCD400	
10	ハンドル押さえナット	1	SS400	
16	銘 板	1	A1050P	
19	ガスケット	1	膨張黒鉛シート	
20	パッキン座金	1	SUS304	
21	ガスケット	1	(2)	
22	ペローズホルダー	1	SUS316	
23	ペローズ	1	SUS316L	
33	ふたボルト用ナット	1組	SUS304 (8)	
34	パッキン押さえボルト用ナット	2	SUS304 (8)	
35	ふたボルト	1組	SUS304 (B8)	
36	パッキン押さえボルト	2	SUS304 (B8)	
37	ねじはめ輪	1	ダクタイルニレジスト	
39	止めねじ	1	SS400	
41	パッキン押さえボルトピン	2	SUS403	
46	パッキン押さえ	1	SCS13A	
48	リング	1	SUS304	

寸法表 単位: mm

呼び径	mm	In.	d	H	D1	L	l	フ ラ ン ジ							
								ボルト穴		ボルトの ねじの 呼び	g	t	f		
			C	数	h										
15	1/2		15	166	90	108	6	95	70	4	15	M12	51	12	1
20	3/4		20	166	90	117	6	100	75	4	15	M12	56	14	1
25	1		25	169	100	127	8	125	90	4	19	M16	67	14	1
40	1.1/2		40	201	140	165	12	140	105	4	19	M16	81	16	2
50	2		50	231	160	203	14	155	120	4	19	M16	96	16	2
65	2.1/2		65	244	180	216	16	175	140	4	19	M16	116	18	2
80	3		80	283	200	241	20	185	150	8	19	M16	126	18	2

注 (1) 呼び径 (mm) を表わしています。  
(2) 膨張黒鉛渦巻ガスケット

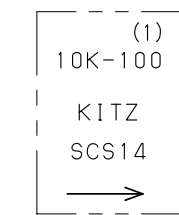
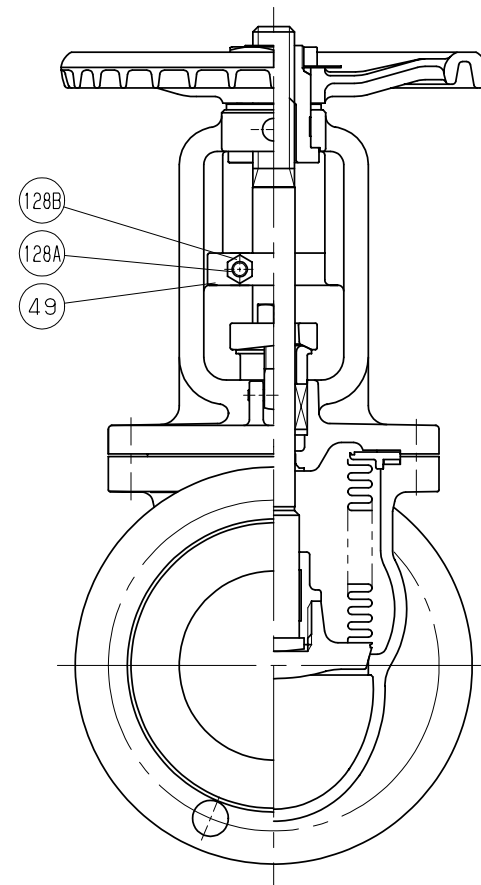
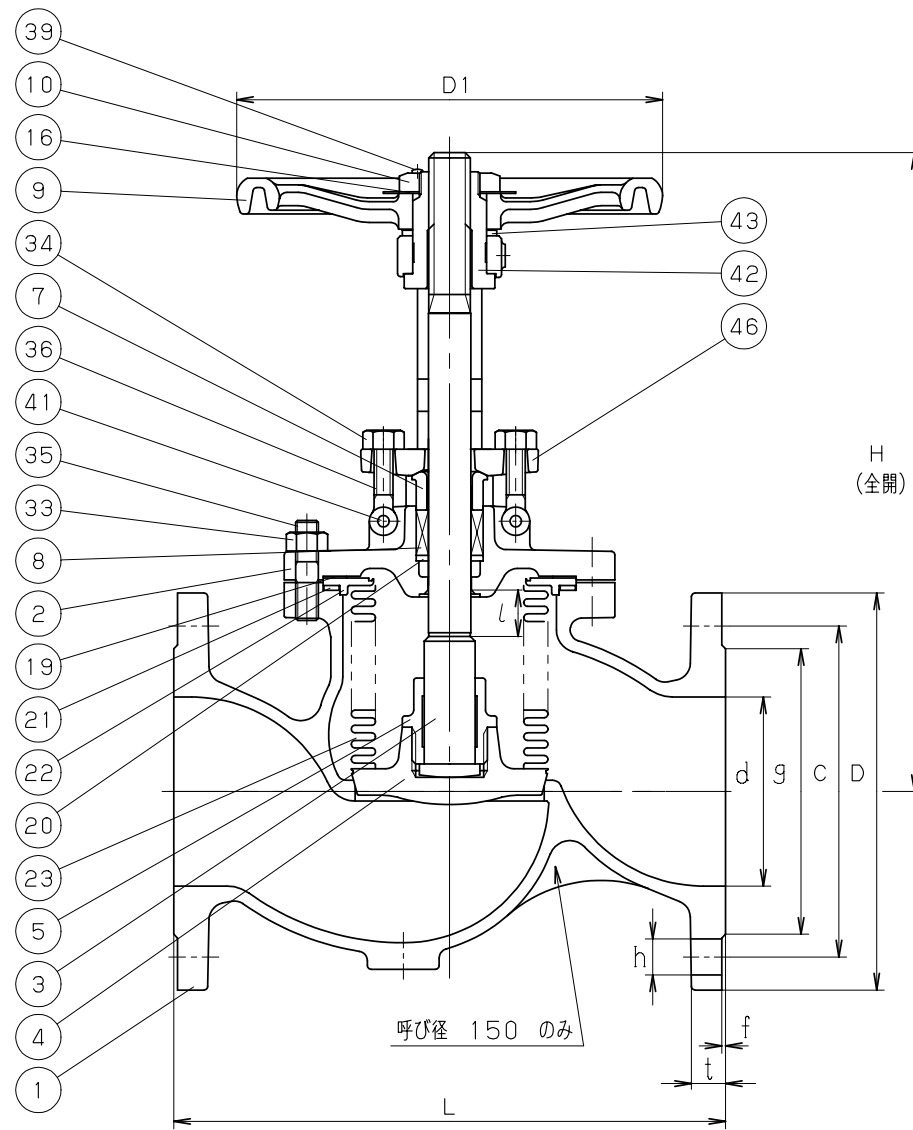
規格	面 間	ASME B16.10	クラス 150
	管 接 続	JIS B2220	10K
	肉 厚	ASME B16.34	クラス 150
	圧 力 検 査	キッツ 標 準	
製 品 記 号		10UPAWM	

ステンレス鋼 10K フランジ形  
外ねじ ペローズシール 玉形弁

年 月 日	2009.01.05	図 番			
承 認	真 田	962-A20079 REV-06	△		
検 図	河 野		△		
設 計	西 館		△		
製 図	堀 込		△		
		記号	日	付	承認

株式会社 **キッツ**

**KITZ**



鋳出し表示

寸法表

単位：mm

呼び径		フランジ												
mm	in.	d	H	D1	L	l	D	ボルト穴			ボルトの ねじの 呼び	g	t	f
								C	数	h				
100	4	100	363	225	292	25	210	175	8	19	M16	151	18	2
125	5	125	425	250	356	32	250	210	8	23	M20	182	20	2
150	6	150	482	350	406	38	280	240	8	23	M20	212	22	2

注 (1) 呼び径 (mm) を表わしています。  
 (2) 膨張黒鉛渦巻ガスケット

部番	部品名	個数	材料	記事
1	弁箱	1	SCS14A	
2	ふた	1	SCS14A	
3	弁棒	1	SUS304	
4	弁体	1	SCS14A 又は SUS316	
5	弁押え	1	SCS13A	
7	パッキン押さえ輪	1	SUS304	
8	パッキン	1組	膨張黒鉛	
9	ハンドル車	1	FCD400	
10	ハンドル押さえナット	1	SS400	
16	銘板	1	A1050P	
19	ガスケット	1	膨張黒鉛シート	
20	パッキン座金	1	SUS304	
21	ガスケット	1	(2)	
22	ペローズホルダー	1	SUS316	
23	ペローズ	1	SUS316L	
33	ふたボルト用ナット	1組	SUS304 (8)	
34	パッキン押さえボルト用ナット	2	SUS304 (8)	
35	ふたボルト	1組	SUS304 (B8)	
36	パッキン押さえボルト	2	SUS304 (B8)	
39	止めねじ	1	SS400	
41	パッキン押さえボルトピン	2	SUS403	
42	ヨークスリーブ	1	ダクタイルニレジスト	
43	ハンドル座金	1	SUS403	
46	パッキン押さえ	1	SCS13A	
49	ストッパ	1	SUS304	
128A	ボルト	1	SUS304 (B8)	
128B	ナット	1	SUS304 (8)	

規格	面	ASME B16.10	クラス 150
	管	JIS B2220	10K
	肉	ASME B16.34	クラス 150
	圧	キッツ標準	
製品記号		10UPAWM	

ステンレス鋼 10K フランジ形

外ねじ ペローズシール 玉形弁

年月日	2009.01.05	図番		△	
承認	真田	962-A20114 REV-04	記号	△	
検図	河野			△	
設計	西館			△	
製図	堀込			△	
			日付承認		

株式会社 **キッツ**

**KITZ**