

ステンレス鋼 10K フランジ形, 外ねじ 仕切弁

製品記号 : 10UMAT

製作範囲 : 15-600mm(1/2-24inch)

圧力 - 温度基準...SUS

規格

- ・ 面間 : ASME B16.10 クラス 150
- ・ 管接続 : JIS B2220 10K
- ・ 肉厚 : ASME B16.34 クラス 150

圧力検査 : キッツ 標準

規格 : (株)日本バルブ工業会規格適合品 15-300mm(1/2-12inch)

寸法

呼び径 (mm/inch)	L	H	D1		
15	108.0	198.0	90.0		
20	117.0	208.0	90.0		
25	127.0	224.0	100.0		
32	140.0	238.0	100.0		
40	165.0	282.0	140.0		
50	178.0	336.0	160.0		
65	190.0	375.0	180.0		
80	203.0	445.0	200.0		
100	229.0	523.0	225.0		
125	254.0	606.0	250.0		
150	267.0	710.0	250.0		
200	292.0	920.0	300.0		
250	330.0	1117.0	350.0		
300	356.0	1324.0	400.0		
350	381.0	1486.0	450.0		

材料

部品名	材料	記事
弁箱	SCS13A	
ふた	SCS13A	
弁棒	SUS304	
弁体	SCS13A	

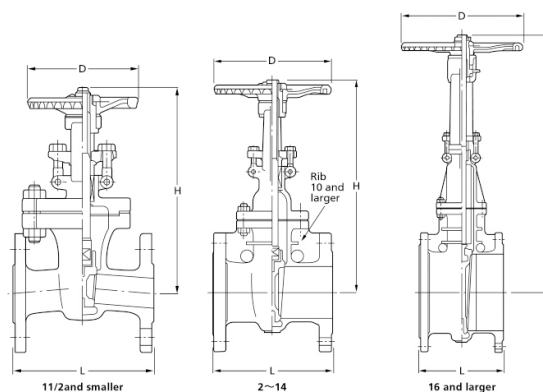
仕様

ステンレス鋼 10K フランジ形, 外ねじ 仕切弁,
圧力 - 温度基準...SUS

面間 : ASME B16.10 クラス 150, 管接続 : JIS B2220 10K, 肉厚 : ASME B16.34 クラス 150, 製作範囲 : 15-600mm(1/2-24inch), 規格 : (株)日本バルブ工業会規格適合品 15-300mm(1/2-12inch), 弁箱 材料 : SCS13A, ふた 材料 : SCS13A, 弁棒 材料 : SUS304, 弁体 材料 : SCS13A, 製品記号 : 10UMAT



JV



詳細は図面をご参照下さい