

(1)
10K-25
KITZ
SCS16

鋳出し表示

寸法表

単位: mm

呼び径		d	H	D1	L	l	フランジ							
							D	ボルト穴		ボルトの ねじの 呼び	g	t	f	
mm	in.	C	数	h										
15	1/2	17	198	90	108	21	95	70	4	15	M12	51	12	1
20	3/4	22	208	90	117	26	100	75	4	15	M12	56	14	1
25	1	27	224	100	127	32	125	90	4	19	M16	67	14	1
32	1.1/4	32	238	100	140	39	135	100	4	19	M16	76	16	2
40	1.1/2	40	282	140	165	47	140	105	4	19	M16	81	16	2

注 (1) 呼び径 (mm) を表わしています。

部番	部 品 名	個数	材 料	記 事
1	弁 箱	1	SCS16A	
2	ふ た	1	SCS16A	
3	弁 棒	1	SUS316L	
4	弁 体	1	SCS16A	
7	パッキン押さえ輪	1	SUS316	
8	パッキン	1組	膨張黒鉛+PTFE編組パッキン	
9	ハンドル車	1	FCD400	
10	ハンドル押さえナット	1	SS400	
16	銘 板	1	A1050P	
19	ガスケット	1	非石棉シートガスケット	
33	ふたボルト用ナット	8	SUS304 (8)	
34	パッキン押さえボルト用ナット	2	SUS304 (8)	
35	ふたボルト	4	SUS304 (B8)	
36	パッキン押さえボルト	2	SUS304 (B8)	
39	止めねじ	1	SS400	
41	パッキン押さえボルトピン	2	SUS403	
42	ヨークスリーブ	1	ダクタイルニレジスト	
43	ハンドル座金	1	SUS403	
46	パッキン押さえ	1	SCS13A	

規格	面 間	ASME B16.10	クラス 150
	管 接 続	JIS B2220	10K
	肉 厚	ASME B16.34	クラス 150
	圧 力 検 査	キッツ 標 準	
製 品 記 号		10U MAO	

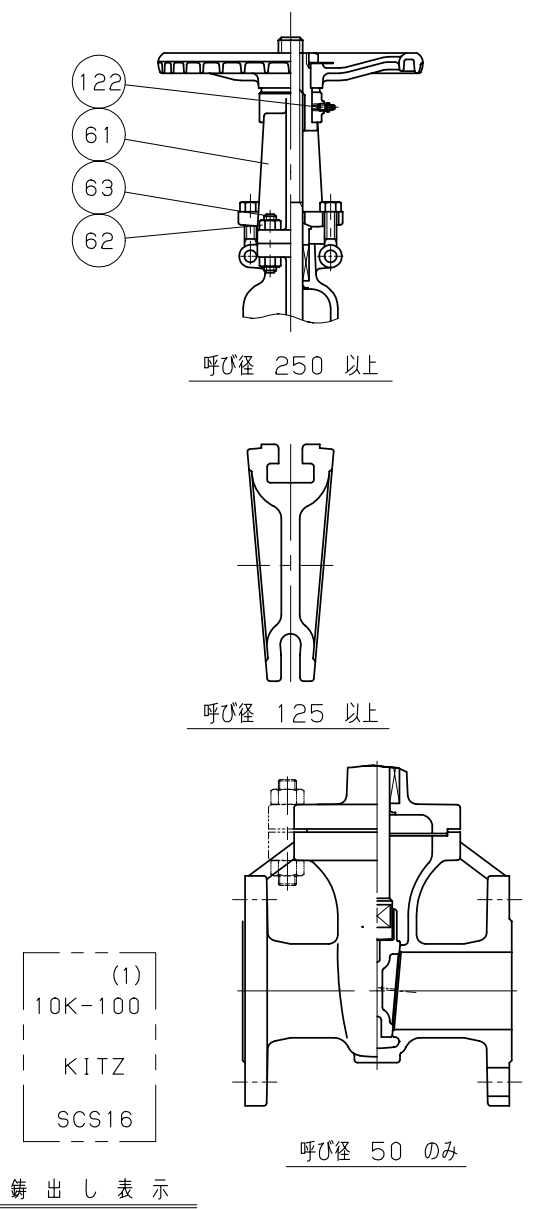
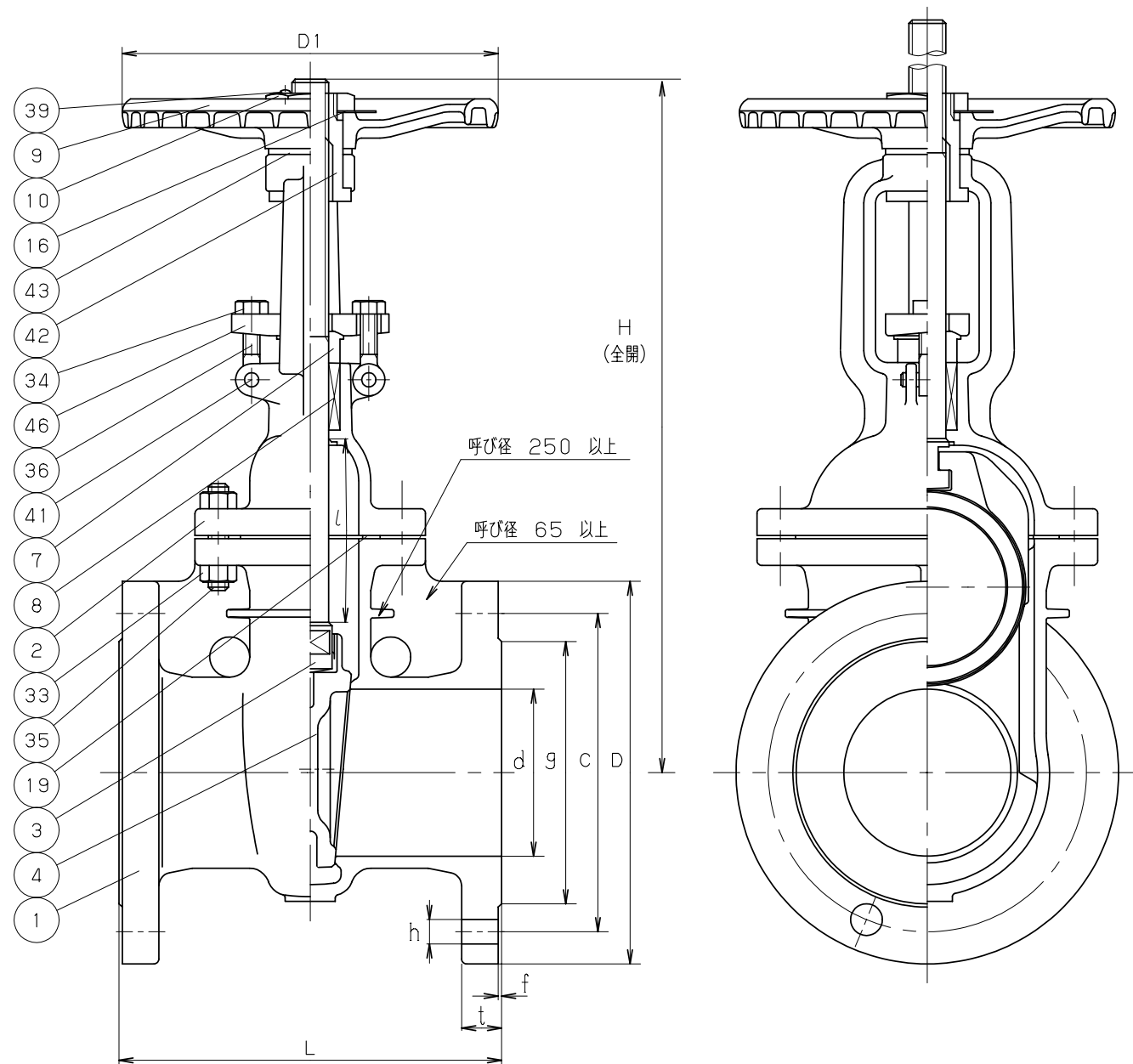
ステンレス鋼 10K フランジ形

外ねじ 仕切弁

年 月 日	2009.01.05	図 番	△		
承 認	真 田	961-A20029 REV-03	△		
検 図	河 野		△		
設 計	西 館		△		
製 図	仲 田		記号	日	付

株式会社 **キッツ**

KITZ



寸法表

単位: mm

呼び径		フランジ												
		d	H	D1	L	l	D	ボルト穴			g	t	f	
C	数							h	ボルトの ねじの 呼び					
50	2	50	336	160	178	58	155	120	4	19	M16	96	16	2
65	2.1/2	65	375	180	190	73	175	140	4	19	M16	116	18	2
80	3	80	445	200	203	89	185	150	8	19	M16	126	18	2
100	4	100	523	225	229	109	210	175	8	19	M16	151	18	2
125	5	125	606	250	254	136	250	210	8	23	M20	182	20	2
150	6	150	710	250	267	163	280	240	8	23	M20	212	22	2
200	8	200	920	300	292	216	330	290	12	23	M20	262	22	2
250	10	250	1117	350	330	265	400	355	12	25	M22	324	24	2
300	12	300	1324	400	356	319	445	400	16	25	M22	368	24	3
350	14	337	1486	450	381	358	490	445	16	25	M22	413	26	3

注 (1) 呼び径 (mm) を表わしています。

部番	部 品 名	個数	材 料	記 事
1	弁 箱	1	SCS16A	
2	ふ た	1	SCS16A	
3	弁 棒	1	SUS316L	
4	弁 体	1	SCS16A	
7	パッキン押さえ	1	SUS316	
8	パッキン	1組	膨張黒鉛+PTFE編組パッキン	
9	ハンドル	1	FCD400	
10	ハンドル押さえナット	1	SS400	
16	銘 板	1	A1050P	
19	ガスケット	1	非石棉シートガスケット	
33	ふたボルト用ナット	1組	SUS304 (8)	
34	パッキン押さえボルト用ナット	2	SUS304 (8)	
35	ふたボルト	1組	SUS304 (B8)	
36	パッキン押さえボルト	2	SUS304 (B8)	
39	止めねじ	1	SS400	
41	パッキン押さえボルトピン	2	SUS403	
42	ヨークスリーブ	1	ダクタイルニレジスト	
43	ハンドル座金	1	SUS403	
46	パッキン押さえ	1	SCS13A	
61	ヨーク	1	FCD-S	
62	ヨークボルト用ナット	8	SUS304 (8)	
63	ヨークボルト	4	SUS304 (B8)	
122	グリースニップル	1	S20C	

規格	面 間	ASME B16.10	クラス 150
	管 接 続	JIS B2220	10K
	肉 厚	ASME B16.34	クラス 150
	圧 力 検 査	キッツ 標 準	
製 品 記 号		10U MAO	

ステンレス鋼 10K フランジ形
外ねじ 仕切弁

年 月 日	2009.01.05	図 番	△	
承 認	真 田	961-A20030 REV-03	△	
検 図	河 野		△	
設 計	西 館		△	
製 図	仲 田		記号	日 付 承認

株式会社 **キッツ**

KITZ