

## ステンレス鋼 10K フランジ形 , スイング逆止め弁

製品記号 : 10UOAJM

製作範囲 : 50-150mm(2-6inch)

ジャケット型

圧力 - 温度基準...SUS

ジャケット部シートレーティング...1.0MPa/+260 °C

規格

- ・ 面 間 : キッツ 標準
- ・ 管接続 : JIS B2220 10K
- ・ 肉 厚 : ASME B16.34 クラス 150

圧力検査 : キッツ 標準

寸法

呼び径 (mm/inch)		L	H			
50	2	239.0	122.0			
80	3	280.0	149.0			
100	4	349.0	171.0			
150	6	393.0	214.0			

材料

部品名	材料	記事
弁箱	SCS14A	
ふた	SCS14A	
弁体	SCS14A	

仕様

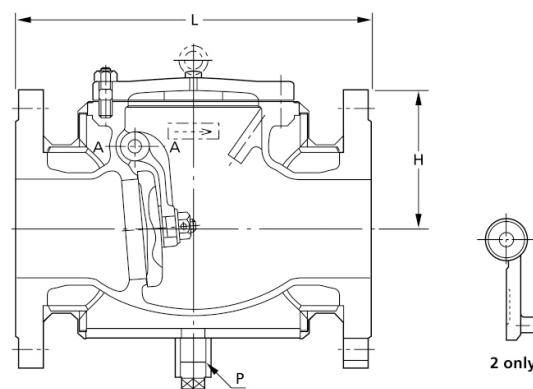
ステンレス鋼 10K フランジ形 , スイング逆止め弁 , ジャケット型

圧力 - 温度基準...SUS

ジャケット部シートレーティング...1.0MPa/+260

管接続 : JIS B2220 10K, 肉厚 : ASME B16.34 クラス 150, 製作範囲 : 50-150mm(2-6inch),

弁箱 材料 : SCS14A, ふた 材料 : SCS14A, 弁体 材料 : SCS14A, 製品記号 : 10UOAJM



詳細は図面をご参照下さい