

鋳出し表示

部番	部 品 名	個数	材 料	記 事
1	弁 箱	1	SCS13A	
2	ふ た	1	SCS13A	
3	弁 棒	1	SUS304	
4	弁 体	1	SUS304	
5	弁押さえ	1	SUS304	
7	パッキン押さえ輪	1	SUS304	
8	パッキン	1組	膨張黒鉛+PTFE編組パッキン	
9	ハンドル車	1	FCD400	
10	ハンドル押さえナット	1	SS400	
16	銘 板	1	A1050P	
19	ガスケット	1	非石綿シートガスケット	
33	ふたボルト用ナット	4	SUS304 (8)	
34	パッキン押さえボルト用ナット	2	SUS304 (8)	
35	ふたボルト	4	SUS304 (B8)	
36	パッキン押さえボルト	2	SUS304 (B8)	
37	ねじはめ輪	1	ダクタイルニレジスト	
39	止めねじ	1	SS400	
41	パッキン押さえボルトピン	2	SUS403	
46	パッキン押さえ	1	SCS13A	

規格	面 間	ASME B16.10	クラス 300
	管 接 続	JIS B2220	20K
	肉 厚	ASME B16.34	クラス 300
	圧 力 検 査	キッツ 標 準	
製 品 記 号		20UPA	

ステンレス鋼 20K フランジ形
外ねじ 玉形弁

寸法表

単位：mm

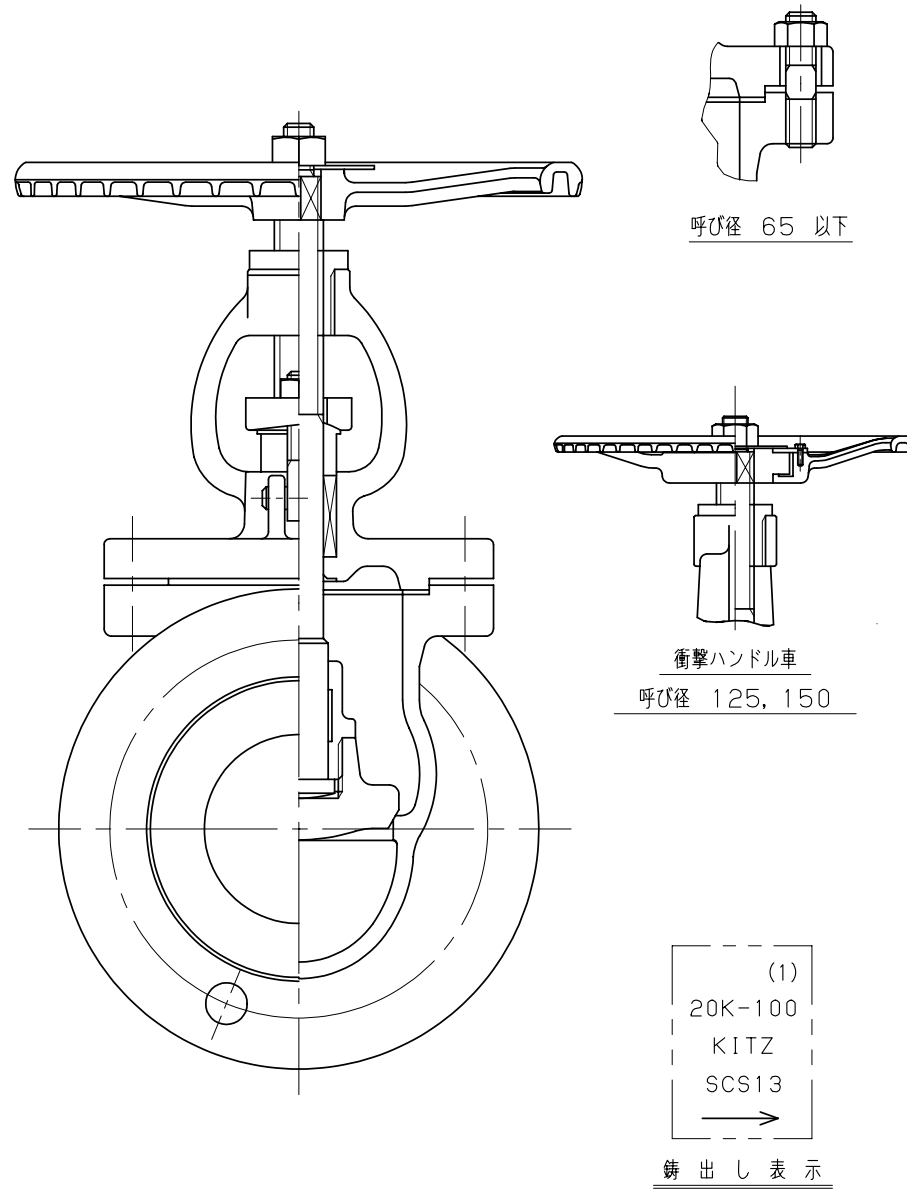
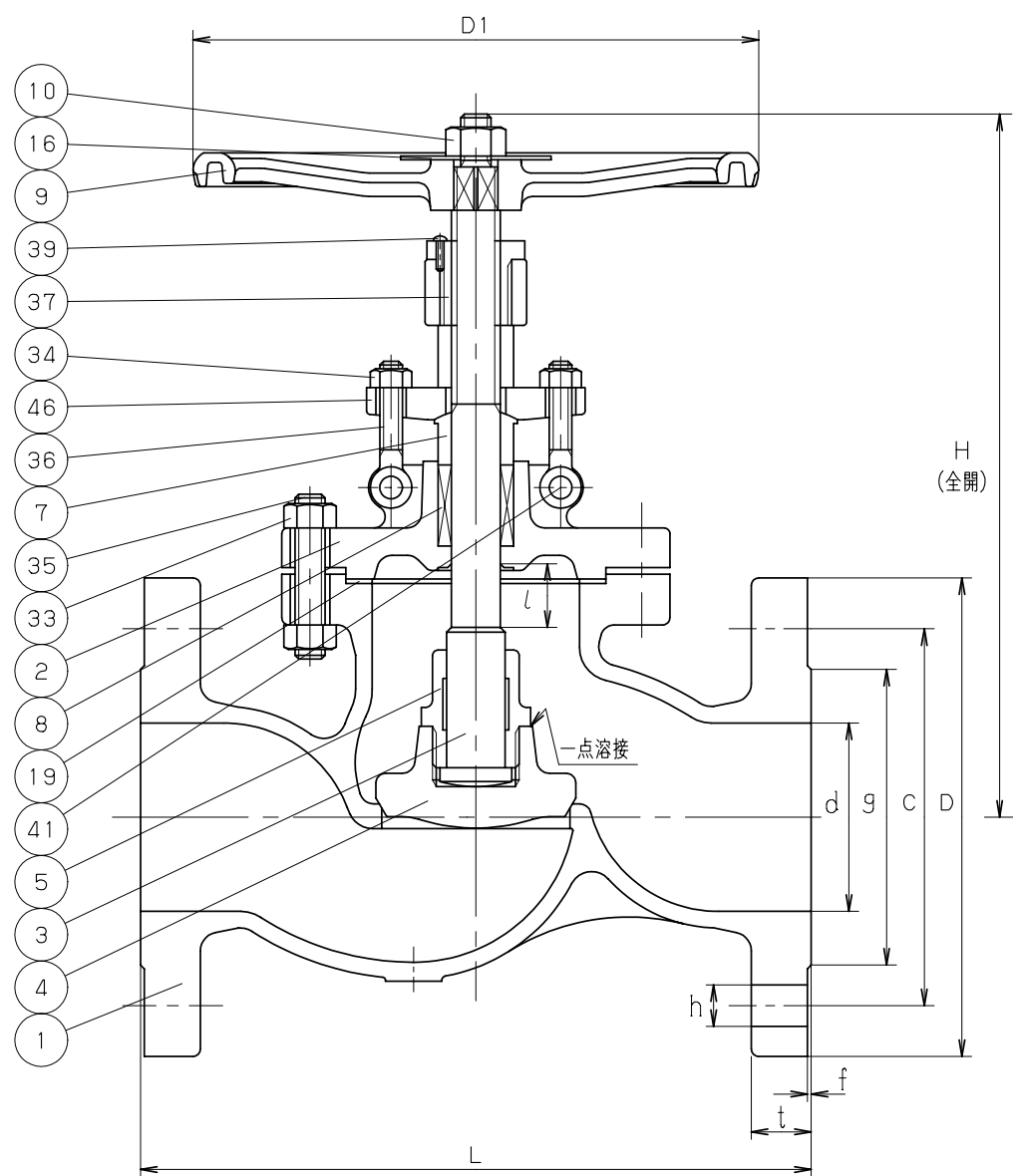
呼び径		d	H	D1	L	l	フ ラ ン ジ							
							ボ ル ト 穴			ボルトの ねじの 呼び	g	t	f	D
mm	in	C	数	h	D	C	数	h	D					
15	1/2	15	186	100	152	9	95	70	4	15	M12	51	14	1
20	3/4	20	186	100	178	10	100	75	4	15	M12	56	16	1
25	1	25	187	100	203	12	125	90	4	19	M16	67	16	1
40	1.1/2	40	236	160	229	16	140	105	4	19	M16	81	18	2

注 (1) 呼び径 (mm) を表わしています。

年 月 日	2009.01.05	図 番		△	
承 認	真 田	962-A40004 REV-03	記号	日	付
検 図	河 野				
設 計	西 館				
製 図	堀 込				

株式会社 **キッツ**

KITZ



部番	部 品 名	個数	材 料	記 事
1	弁 箱	1	SCS13A	
2	ふ た	1	SCS13A	
3	弁 棒	1	SUS304	
4	弁 体	1	SCS13A	
5	弁押さえ	1	SCS13A	
7	パッキン押さえ輪	1	SUS304	
8	パッキン	1組	膨張黒鉛+PTFE編組パッキン	
9	ハンドル車	1	FCD400	
10	ハンドル押さえナット	1	SS400	
16	銘 板	1	A1050P	
19	ガスケット	1	非石綿シートガスケット	
33	ふたボルト用ナット	1組	SUS304 (8)	
34	パッキン押さえボルト用ナット	2	SUS304 (8)	
35	ふたボルト	1組	SUS304 (B8)	
36	パッキン押さえボルト	2	SUS304 (B8)	
37	ねじはめ輪	1	ダクタイルニレジスト	
39	止めねじ	1	SS400	
41	パッキン押さえボルトピン	2	SUS403	
46	パッキン押さえ	1	SCS13A	

寸法表 単位：mm

呼び径		d	H	D1	L	l	フ ラ ン ジ							
							D	ボルト穴		ねじの呼び	g	t	f	
mm	in.	C	数	h										
50	2	50	289	180	267	21	155	120	8	19	M16	96	18	2
65	2.1/2	65	297	200	292	25	175	140	8	19	M16	116	20	2
80	3	80	343	250	318	30	200	160	8	23	M20	132	22	2
100	4	100	398	300	356	35	225	185	8	23	M20	160	24	2
125	5	125	493	350	400	45	270	225	8	25	M22	195	26	2
150	6	150	564	400	444	55	305	260	12	25	M22	230	28	2

注 (1) 呼び径 (mm) を表わしています。

規格	面 間	ASME B16.10	クラス 300
	管 接 続	JIS B2220	20K
	肉 厚	ASME B16.34	クラス 300
	圧 力 検 査	キッツ 標 準	
製 品 記 号		20UPA	

ステンレス鋼 20K フランジ形
外ねじ 玉形弁

年 月 日	2009.01.05	図 番		△	
承 認	真 田	962-A40006 REV-04	記号	日	付
検 図	河 野				
設 計	西 館				
製 図	堀 込				

株式会社 **キッツ**

KITZ