

(1)
20K-20
KITZ
SCS16
→

鋳出し表示

寸法表

単位：mm

呼び径		d	H	D1	L	l	フランジ									
							ボルト穴			ボルトのねじの呼び		g	t	f	D	C
mm	in															
15	1/2	15	186	100	152	9	95	70	4	15	M12	51	14	1		
20	3/4	20	186	100	178	10	100	75	4	15	M12	56	16	1		
25	1	25	187	100	203	12	125	90	4	19	M16	67	16	1		
40	1.1/2	40	236	160	229	16	140	105	4	19	M16	81	18	2		

注 (1) 呼び径 (mm) を表わしています。

部番	部品名	個数	材料	記事
1	弁箱	1	SCS16A	
2	ふた	1	SCS16A	
3	弁棒	1	SUS316L	
4	弁体	1	SUS316L	
5	弁押さえ	1	SUS316L	
7	パッキン押さえ輪	1	SUS316	
8	パッキン	1組	膨張黒鉛+PTFE編組パッキン	
9	ハンドル車	1	FCD400	
10	ハンドル押さえナット	1	SS400	
16	銘板	1	A1050P	
19	ガスケット	1	非石綿シートガスケット	
33	ふたボルト用ナット	4	SUS304 (8)	
34	パッキン押さえボルト用ナット	2	SUS304 (8)	
35	ふたボルト	4	SUS304 (B8)	
36	パッキン押さえボルト	2	SUS304 (B8)	
37	ねじ止め輪	1	ダクタイルニレジスト	
39	止めねじ	1	SS400	
41	パッキン押さえボルトピン	2	SUS403	
46	パッキン押さえ	1	SCS13A	

規格	面間	ASME B16.10	クラス 300
	管接続	JIS B2220	20K
	肉厚	ASME B16.34	クラス 300
	圧力検査	キッツ標準	

製品記号 20UPAO

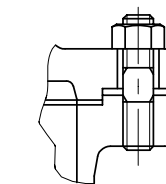
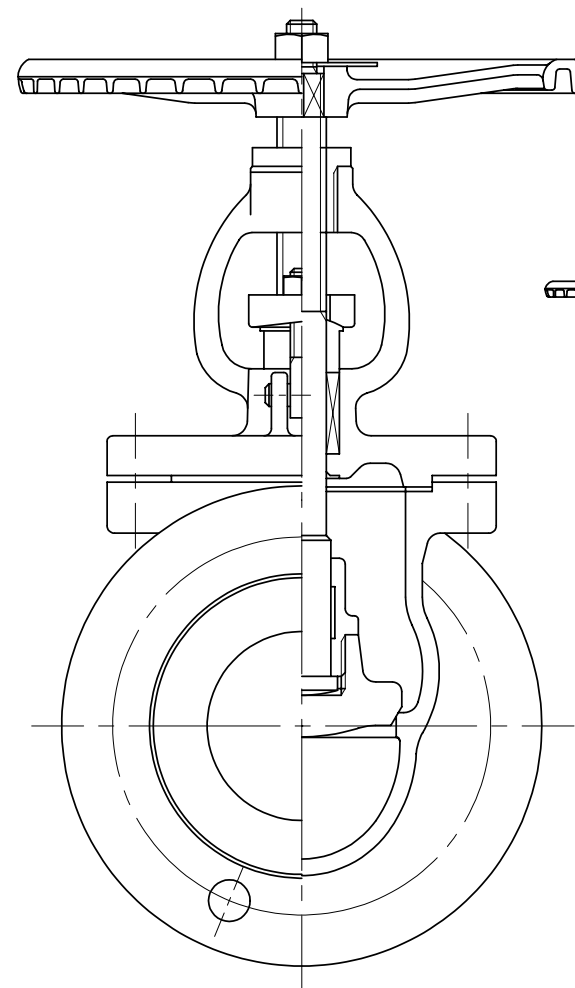
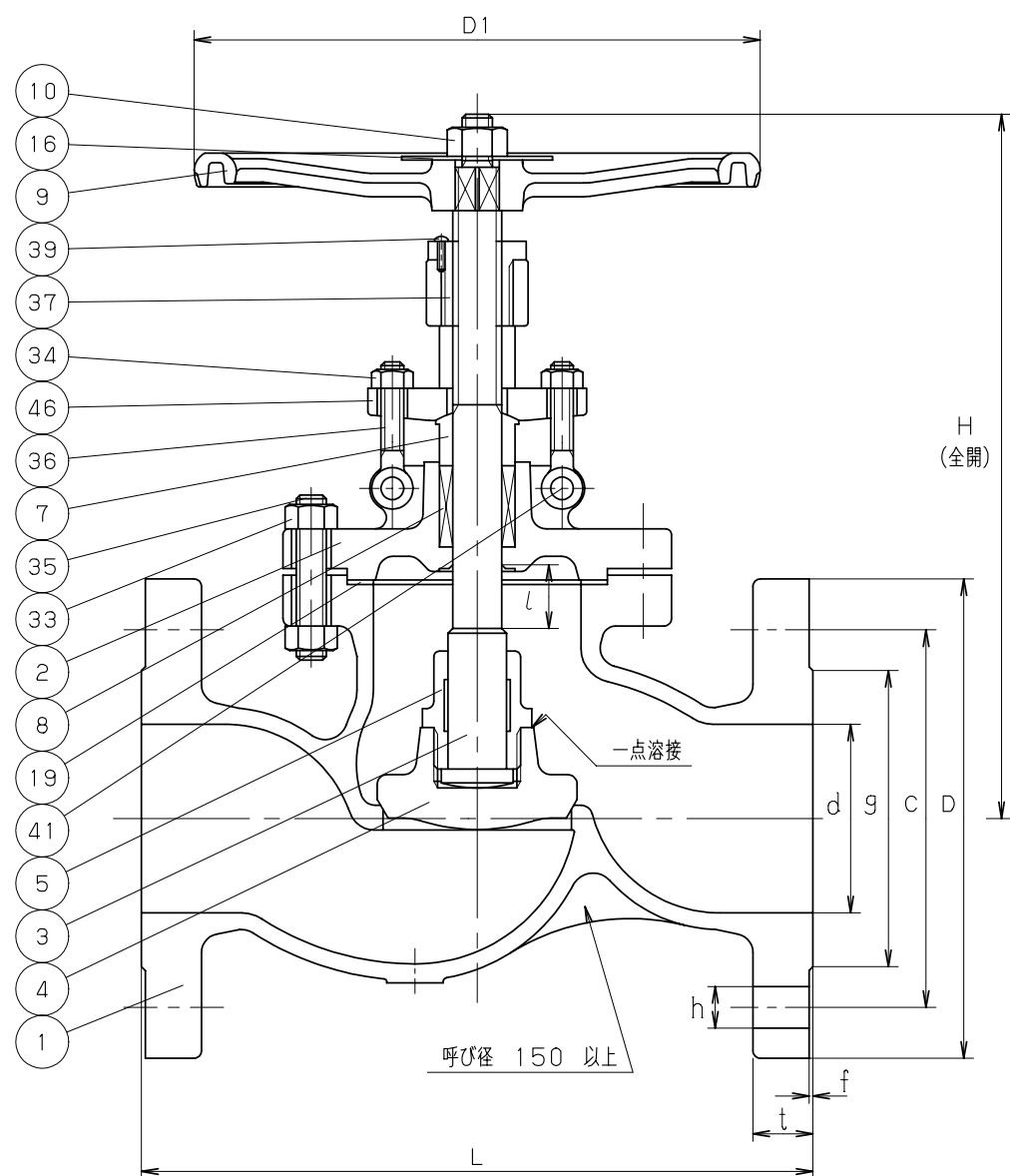
ステンレス鋼 20K フランジ形

外ねじ 玉形弁

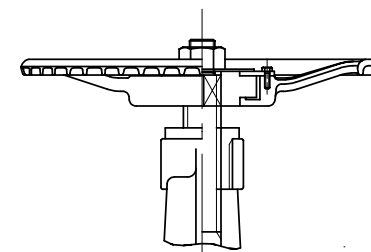
年月日	2009.01.05	図番		△	
承認	真田	962-A40025 REV-03	記号	△	
検図	河野			△	
設計	西館			△	
製図	堀込			△	

株式会社 **キッツ**

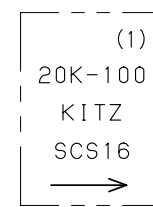
KITZ



呼び径 65 以下



衝撃ハンドル車
呼び径 125, 150



鋳出し表示

寸法表

単位：mm

呼び径		フランジ												
		d	H	D1	L	l	D	ボルト穴		ボルトの ねじの 呼び	g	t	f	
C	数							h						
50	2	50	289	180	267	21	155	120	8	19	M16	96	18	2
65	2.1/2	65	297	200	292	25	175	140	8	19	M16	116	20	2
80	3	80	343	250	318	30	200	160	8	23	M20	132	22	2
100	4	100	398	300	356	35	225	185	8	23	M20	160	24	2
125	5	125	493	350	400	45	270	225	8	25	M22	195	26	2
150	6	150	564	400	444	55	305	260	12	25	M22	230	28	2

注 (1) 呼び径 (mm) を表わしています。

部番	部品名	個数	材料	記事
1	弁箱	1	SCS16A	
2	ふた	1	SCS16A	
3	弁棒	1	SUS316L	
4	弁体	1	SCS16A	
5	弁押さえ	1	SCS16A	
7	パッキン押さえ輪	1	SUS316	
8	パッキン	1組	膨張黒鉛+PTFE編組パッキン	
9	ハンドル車	1	FCD400	
10	ハンドル押さえナット	1	SS400	
16	銘板	1	A1050P	
19	ガスケット	1	非石綿シートガスケット	
33	ふたボルト用ナット	1組	SUS304 (8)	
34	パッキン押さえボルト用ナット	2	SUS304 (8)	
35	ふたボルト	1組	SUS304 (B8)	
36	パッキン押さえボルト	2	SUS304 (B8)	
37	ねじはめ輪	1	ダクタイルニレジスト	
39	止めねじ	1	SS400	
41	パッキン押さえボルトピン	2	SUS403	
46	パッキン押さえ	1	SCS13A	

規格	面 間	ASME B16.10	クラス 300
	管 接 続	JIS B2220	20K
	肉 厚	ASME B16.34	クラス 300
	圧 力 検 査	キッツ 標 準	
製 品 記 号		20UPAO	

ステンレス鋼 20K フランジ形

外ねじ 玉形弁

年月日	2009.01.05	図 番			
承認	真 田	962-A40026 REV-05	記号	日 付	承認
検 図	河 野				
設 計	中 村				
製 図	三 井				

株式会社 **キッツ**

KITZ