

(1)  
20K-25  
KITZ  
SCS16

鋳出し表示

寸法表

単位: mm

| 呼び径 |       | d  | H   | D1  | L   | l  | フランジ |     |   |    |     |    |    |                   |
|-----|-------|----|-----|-----|-----|----|------|-----|---|----|-----|----|----|-------------------|
|     |       |    |     |     |     |    | ボルト穴 |     |   | D  | C   | 数  | h  | ボルトの<br>ねじの<br>呼び |
| mm  | in    |    |     |     |     |    |      |     |   |    |     |    |    |                   |
| 15  | 1/2   | 17 | 207 | 100 | 140 | 21 | 95   | 70  | 4 | 15 | M12 | 51 | 14 | 1                 |
| 20  | 3/4   | 22 | 217 | 100 | 152 | 26 | 100  | 75  | 4 | 15 | M12 | 56 | 16 | 1                 |
| 25  | 1     | 27 | 236 | 100 | 165 | 32 | 125  | 90  | 4 | 19 | M16 | 67 | 16 | 1                 |
| 40  | 1.1/2 | 40 | 292 | 140 | 190 | 47 | 140  | 105 | 4 | 19 | M16 | 81 | 18 | 2                 |

注 (1) 呼び径 (mm) を表わしています。

| 部番 | 部 品 名          | 個数 | 材 料             | 記 事 |
|----|----------------|----|-----------------|-----|
| 1  | 弁 箱            | 1  | SCS16A          |     |
| 2  | ふ た            | 1  | SCS16A          |     |
| 3  | 弁 棒            | 1  | SUS316L         |     |
| 4  | 弁 体            | 1  | SCS16A          |     |
| 7  | パッキン押さえ輪       | 1  | SUS316          |     |
| 8  | パッキン           | 1組 | 膨張黒鉛+PTFE編組パッキン |     |
| 9  | ハンドル車          | 1  | FCD400          |     |
| 10 | ハンドル押さえナット     | 1  | SS400           |     |
| 16 | 銘 板            | 1  | A1050P          |     |
| 19 | ガスケット          | 1  | 非石綿シートガスケット     |     |
| 33 | ふたボルト用ナット      | 8  | SUS304 (8)      |     |
| 34 | パッキン押さえボルト用ナット | 2  | SUS304 (8)      |     |
| 35 | ふたボルト          | 4  | SUS304 (B8)     |     |
| 36 | パッキン押さえボルト     | 2  | SUS304 (B8)     |     |
| 39 | 止めねじ           | 1  | SS400           |     |
| 41 | パッキン押さえボルトピン   | 2  | SUS403          |     |
| 42 | ヨークスリーブ        | 1  | ダクタイルニレジスト      |     |
| 43 | ハンドル座金         | 1  | SUS403          |     |
| 46 | パッキン押さえ        | 1  | SCS13A          |     |

|    |         |             |         |
|----|---------|-------------|---------|
| 規格 | 面 間     | ASME B16.10 | クラス 300 |
|    | 管 接 続   | JIS B2220   | 20K     |
|    | 肉 厚     | ASME B16.34 | クラス 300 |
|    | 圧 力 検 査 | キッツ 標 準     |         |

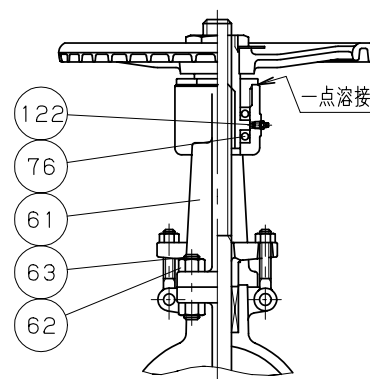
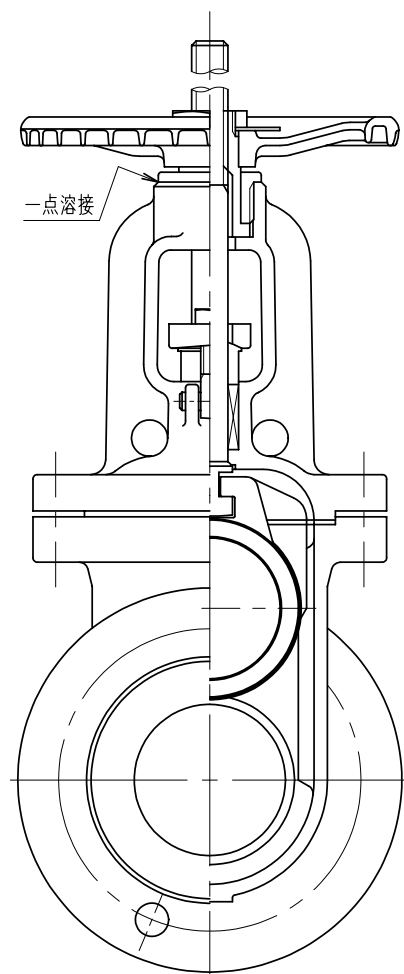
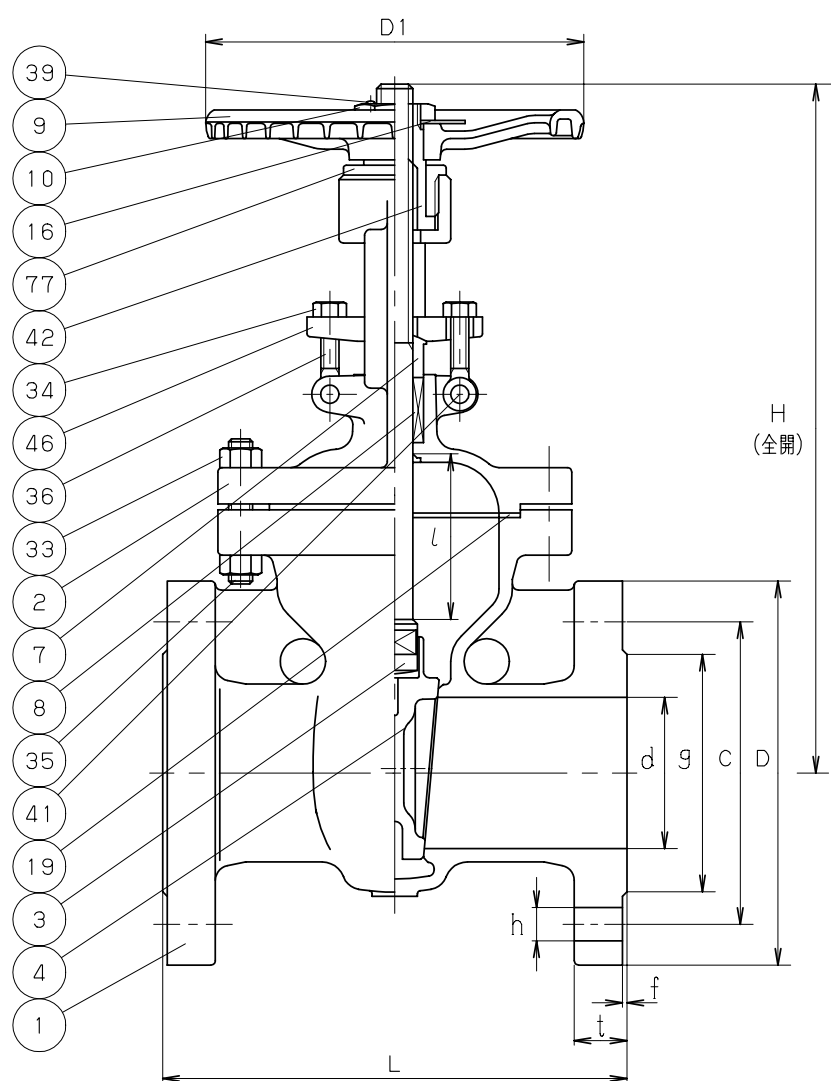
製 品 記 号 20UMAO

ステンレス鋼 20K フランジ形  
外ねじ 仕切弁

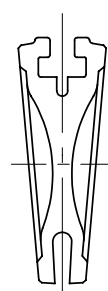
|       |            |                      |    |   |  |  |
|-------|------------|----------------------|----|---|--|--|
| 年 月 日 | 2009.01.05 | 図 番                  |    | △ |  |  |
| 承 認   | 真 田        | 961-A40027<br>REV-03 | 記号 | △ |  |  |
| 検 図   | 河 野        |                      |    | △ |  |  |
| 設 計   | 西 館        |                      |    | △ |  |  |
| 製 図   | 三 井        |                      |    | △ |  |  |

株式会社 **キッツ**

**KITZ**



呼び径 250 以上



呼び径 125 以上

(1)  
20K-100  
KITZ  
SCS16

鋳出し表示

寸法表

単位: mm

| 呼び径 |       | フランジ |      |     |     |     |     |      |    |    |                   |     |    |   |
|-----|-------|------|------|-----|-----|-----|-----|------|----|----|-------------------|-----|----|---|
| mm  | in    | d    | H    | D1  | L   | l   | D   | ボルト穴 |    |    | ボルトの<br>ねじの<br>呼び | g   | t  | f |
|     |       |      |      |     |     |     |     | C    | 数  | h  |                   |     |    |   |
| 50  | 2     | 50   | 353  | 180 | 216 | 57  | 155 | 120  | 8  | 19 | M16               | 96  | 18 | 2 |
| 65  | 2.1/2 | 65   | 404  | 180 | 241 | 74  | 175 | 140  | 8  | 19 | M16               | 116 | 20 | 2 |
| 80  | 3     | 80   | 470  | 225 | 283 | 89  | 200 | 160  | 8  | 23 | M20               | 132 | 22 | 2 |
| 100 | 4     | 100  | 560  | 250 | 305 | 111 | 225 | 185  | 8  | 23 | M20               | 160 | 24 | 2 |
| 125 | 5     | 125  | 626  | 300 | 381 | 136 | 270 | 225  | 8  | 25 | M22               | 195 | 26 | 2 |
| 150 | 6     | 150  | 753  | 350 | 403 | 163 | 305 | 260  | 12 | 25 | M22               | 230 | 28 | 2 |
| 200 | 8     | 200  | 968  | 400 | 419 | 216 | 350 | 305  | 12 | 25 | M22               | 275 | 30 | 2 |
| 250 | 10    | 250  | 1170 | 450 | 457 | 268 | 430 | 380  | 12 | 27 | M24               | 345 | 34 | 2 |
| 300 | 12    | 300  | 1380 | 500 | 502 | 320 | 480 | 430  | 16 | 27 | M24               | 395 | 36 | 3 |

注 (1) 呼び径 (mm) を表わしています。

| 部番  | 部品名            | 個数 | 材料              | 記事 |
|-----|----------------|----|-----------------|----|
| 1   | 弁箱             | 1  | SCS16A          |    |
| 2   | ふた             | 1  | SCS16A          |    |
| 3   | 弁棒             | 1  | SUS316L         |    |
| 4   | 弁体             | 1  | SCS16A          |    |
| 7   | パッキン押さえ        | 1  | SUS316          |    |
| 8   | パッキン           | 1組 | 膨張黒鉛+PTFE編組パッキン |    |
| 9   | ハンドル           | 1  | FCD400          |    |
| 10  | ハンドル押さえナット     | 1  | SS400           |    |
| 16  | 銘板             | 1  | A1050P          |    |
| 19  | ガスケット          | 1  | 非石綿シートガスケット     |    |
| 33  | ふたボルト用ナット      | 1組 | SUS304 (8)      |    |
| 34  | パッキン押さえボルト用ナット | 2  | SUS304 (8)      |    |
| 35  | ふたボルト          | 1組 | SUS304 (B8)     |    |
| 36  | パッキン押さえボルト     | 2  | SUS304 (B8)     |    |
| 39  | 止めねじ           | 1  | SS400           |    |
| 41  | パッキン押さえボルトピン   | 2  | SUS403          |    |
| 42  | ヨークスリーブ        | 1  | ダクタイルニレジスト      |    |
| 46  | パッキン押さえ        | 1  | SCS13A          |    |
| 61  | ヨーク            | 1  | FCD-S           |    |
| 62  | ヨークボルト用ナット     | 8  | SUS304 (8)      |    |
| 63  | ヨークボルト         | 4  | SUS304 (B8)     |    |
| 76  | スラストベアリング      | 2  | SUJ             |    |
| 77  | スリーブ押さえ        | 1  | SUS403          |    |
| 122 | グリースニップル       | 1  | S20C            |    |

|      |   |             |         |
|------|---|-------------|---------|
| 規格   | 面 | ASME B16.10 | クラス 300 |
|      | 管 | JIS B2220   | 20K     |
|      | 肉 | ASME B16.34 | クラス 300 |
|      | 圧 | キッツ標準       |         |
| 製品記号 |   | 20UMAO      |         |

ステンレス鋼 20K フランジ形

外ねじ 仕切弁

|     |            |                      |    |   |   |
|-----|------------|----------------------|----|---|---|
| 年月日 | 2009.01.05 | 図番                   |    | △ |   |
| 承認  | 真田         | 961-A40028<br>REV-03 | 記号 | 日 | 付 |
| 検図  | 河野         |                      |    |   |   |
| 設計  | 西館         |                      |    |   |   |
| 製図  | 三井         |                      |    |   |   |

株式会社 **キッツ**

**KITZ**