

寸法表

単位: mm

呼び径		フランジ															ソケット				
		d	H	D1	L	l	フランジの呼び径	D	ボルト穴			g	t	f	S1	S2	P	数	J1	J2	
									C	数	h										
15	1/2	17	199	100	173	23	40	140	105	4	19	M16	81	18	2	75	73	Rc1/2	3	10	10
20	3/4	22	213	100	173	28	40	140	105	4	19	M16	81	18	2	80	73	Rc1/2	3	12	12
25	1	25	232	100	181	32	50	155	120	8	19	M16	96	18	2	82	73	Rc1/2	3	25.5	14.5
40	1.1/2	40	283	140	192	47	65	175	140	8	19	M16	116	20	2	91	86	Rc1/2	3	40	25

部番	部品名	個数	材料	記事
1	弁箱	1	SCS13A	
2	ふた	1	SCS13A	
3	弁棒	1	SUS304	
4	弁体	1	SCS13A	
7	パッキン押さえ輪	1	SUS304	
8	パッキン	1組	膨張黒鉛+PTFE編組パッキン	
9	ハンドル車	1	FCD400	
10	ハンドル押さえナット	1	SS400	
16	銘板	1	A1050P	
19	ガスケット	1	非石棉シートガスケット	
33	ふたボルト用ナット	4	SUS304 (8)	
34	パッキン押さえボルト用ナット	2	SUS304 (8)	
35	ふたボルト	4	SUS304 (B8)	
36	パッキン押さえボルト	2	SUS304 (B8)	
39	止めねじ	1	SS400	
41	パッキン押さえボルトピン	2	SUS403	
42	ヨークスリーブ	1	ダクタイルニレジスト	
43	ハンドル座金	1	SUS403	
46	パッキン押さえ	1	SCS13A	
82	プラグ	1組	S25C	
A	ジャケット	1組	STPG370+SS400	
B	プラグ	1	S25C	

規格	面	間	キッツ標準
	管	接	JIS B2220 20K
	肉	厚	ASME B16.34 クラス 300
	圧	力	検査
製品記号			20UMAJ

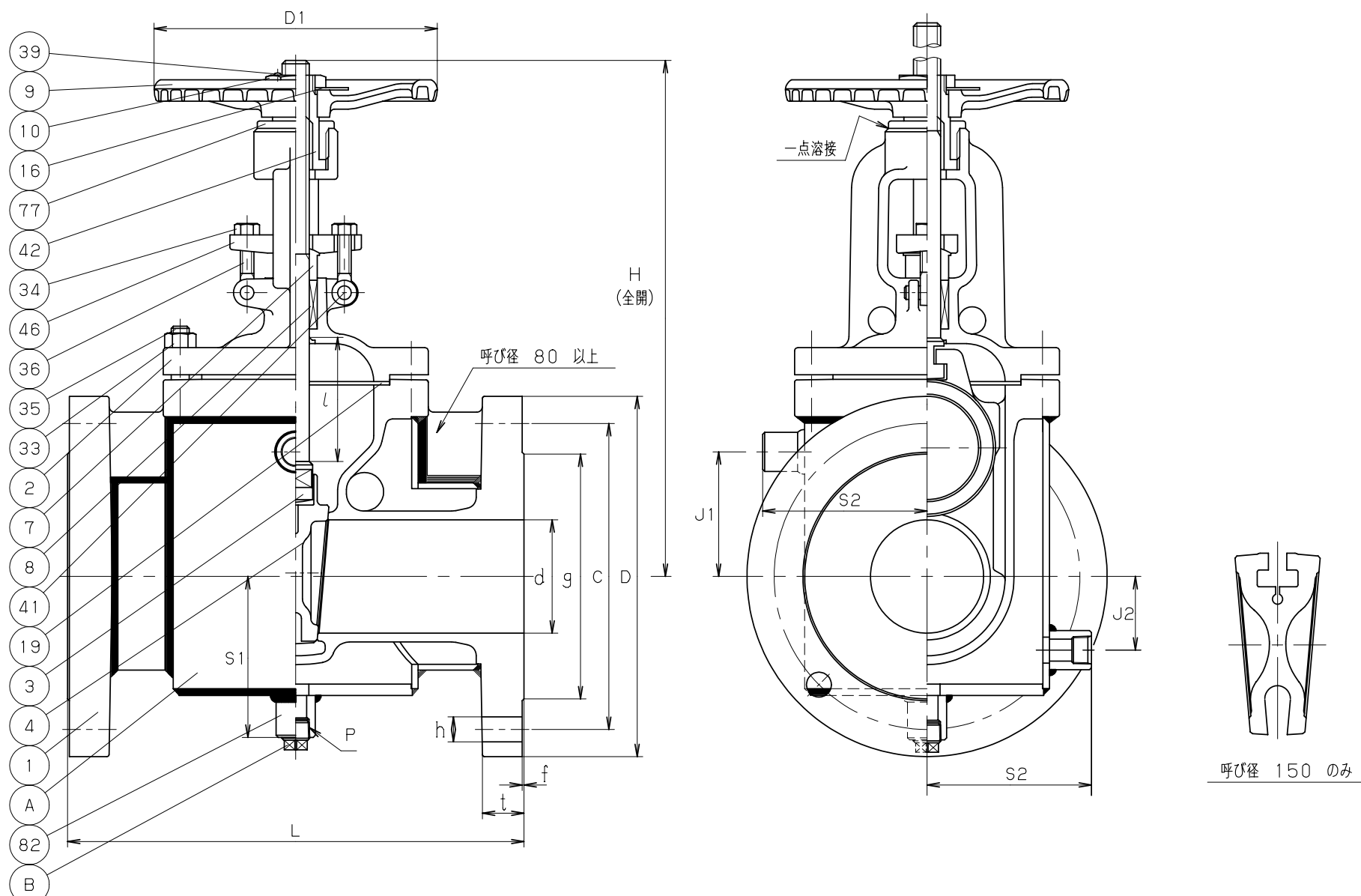
ステンレス鋼 20K フルジャケット型

外ねじ 仕切弁

年月日	2009.01.05	図番	△	
承認	真田	961-A40010 REV-06	△	
検図	河野		△	
設計	中村		△	
製図	三井		記号	日付承認

株式会社 **キッツ**

**KITZ**



寸法表

単位：mm

呼び径		フランジ															ソケット				
mm	in	d	H	D1	L	l	フランジの呼び径	D	ボルト穴			ボルトの呼び	g	t	f	S1	S2	P	数	J1	J2
									C	数	h										
50	2	50	353	180	270	57	80	200	160	8	23	M20	132	22	2	103	105	Rc1/2	3	45	30
80	3	80	470	225	289	89	100	225	185	8	23	M20	160	24	2	125	118	Rc1/2	3	85	50
100	4	100	560	250	386	111	150	305	260	12	25	M22	230	28	2	145	148	Rc3/4	3	110	65
150	6	150	753	350	434	163	200	350	305	12	25	M22	275	30	2	181	174	Rc3/4	3	140	95

部番	部品名	個数	材料	記事
1	弁箱	1	SCS13A	
2	ふた	1	SCS13A	
3	弁棒	1	SUS304	
4	弁体	1	SCS13A	
7	パッキン押さえ輪	1	SUS304	
8	パッキン	1組	膨張黒鉛+PTFE編組パッキン	
9	ハンドル車	1	FCD400	
10	ハンドル押さえナット	1	SS400	
16	銘板	1	A1050P	
19	ガスケット	1	非石綿シートガスケット	
33	ふたボルト用ナット	1組	SUS304 (8)	
34	パッキン押さえボルト用ナット	2	SUS304 (8)	
35	ふたボルト	1組	SUS304 (B8)	
36	パッキン押さえボルト	2	SUS304 (B8)	
39	止めねじ	1	SS400	
41	パッキン押さえボルトピン	2	SUS403	
42	ヨークスリーブ	1	ダクタイルニレジスト	
46	パッキン押さえ	1	SCS13A	
77	スリーブ押さえ	1	SUS403	
82	ソケット	1組	S25C	
A	ジャケット	1組	STPG370+SS400	
B	プラグ	1	S25C	

規格	面	間	キッツ標準
	管	接	JIS B2220 20K
	肉	厚	ASME B16.34 クラス 300
	圧	力	検査
製品記号			20UMAJ

ステンレス鋼 20K フルジャケット型

外ねじ 仕切弁

年月日	2009.01.05	図番	△	
承認	真田	961-A40011 REV-05	△	
検図	河野		△	
設計	中村		△	
製図	三井		記号	日付承認

株式会社 **キッツ**

**KITZ**