

(1)
1-150
KITZ
CF8
SCS13

鋳出し表示

寸法表

単位：mm

呼び径		d	H	D1	L	l	フランジ							
							D	ボルト穴		ボルトの ねじの 呼び	g	t	f	
in.	mm	C	数	h										
1/2	15	17	198	90	108	21	89	60.5	4	16	1/2	35	11.2	1.6
3/4	20	22	208	90	117	26	98	70	4	16	1/2	43	11.2	1.6
1	25	27	224	100	127	32	108	79.5	4	16	1/2	51	11.2	1.6
1.1/2	40	40	282	140	165	47	127	98.5	4	16	1/2	73	14.3	1.6

(1) 呼び径 (inch) を表わしています。

部番	部品名	個数	材料	記事
1	弁箱	1	SCS13A	
2	ふた	1	SCS13A	
3	弁棒	1	SUS304	
4	弁体	1	SCS13A	
7	パッキン押さえ輪	1	SUS304	
8	パッキン	1組	膨張黒鉛+PTFE編組パッキン	
9	ハンドル車	1	FCD400	
10	ハンドル押さえナット	1	SS400	
16	銘板	1	A1050P	
19	ガスケット	1	非石綿シートガスケット	
33	ふたボルト用ナット	8	SUS304 (8)	
34	パッキン押さえボルト用ナット	2	SUS304 (8)	
35	ふたボルト	4	SUS304 (B8)	
36	パッキン押さえボルト	2	SUS304 (B8)	
39	止めねじ	1	SS400	
41	パッキン押さえボルトピン	2	SUS403	
42	ヨークスリーブ	1	ダクタイルニレジスト	
43	ハンドル座金	1	SUS403	
46	パッキン押さえ	1	SCS13A	

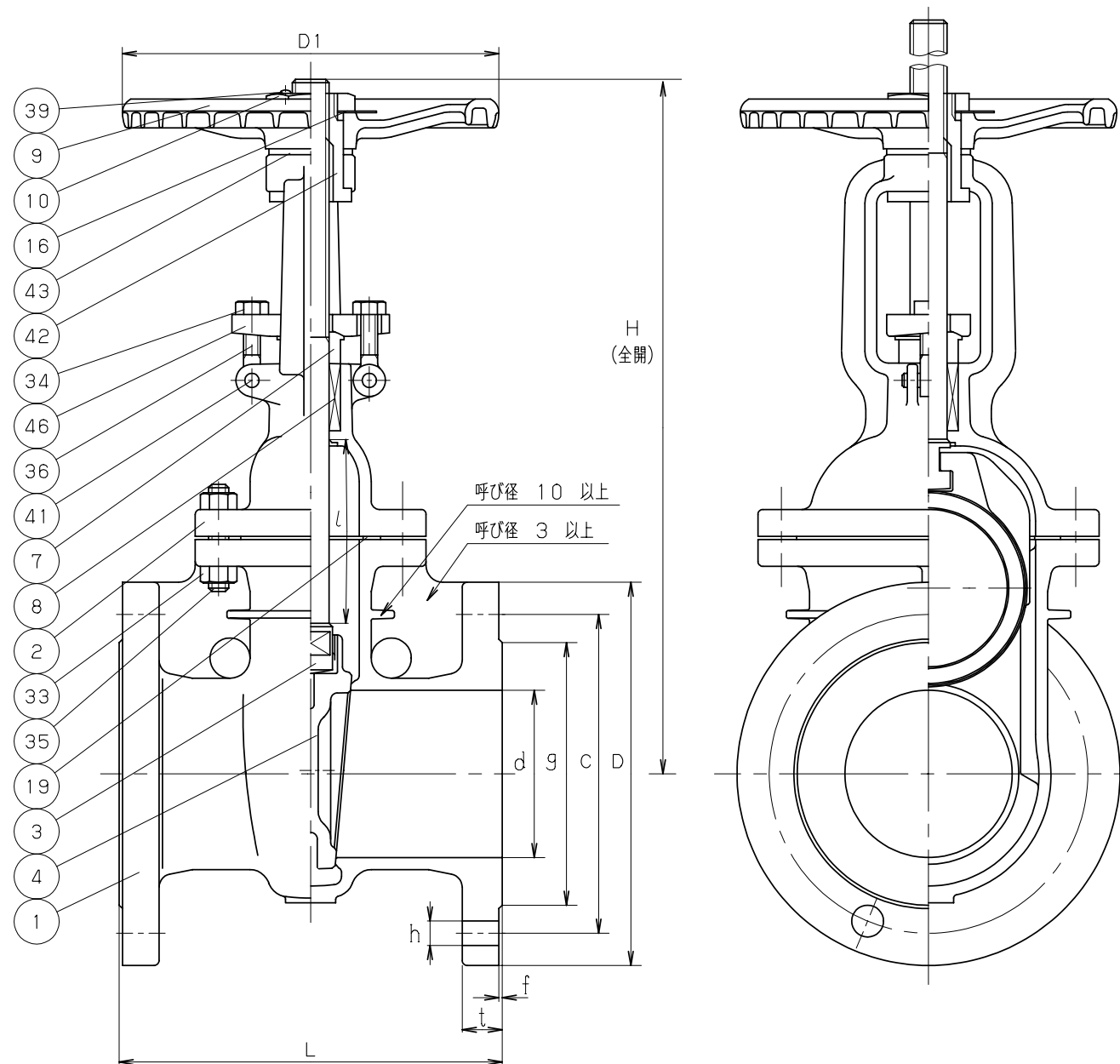
規格	面間	ASME B16.10	クラス 150
	管接続	ASME B16.5	クラス 150
	肉厚	ASME B16.34	クラス 150
	圧力検査	API 598	
製品記号		150UMA	

ステンレス鋼 クラス150 フランジ形

外ねじ 仕切弁

年月日	2009.01.05	図番		△	
承認	真田	961-B10007 REV-04	記号	△	
検図	河野			△	
設計	西館			△	
製図	仲田			△	
			日付承認		

株式会社 **キッツ**



(1)
4-150
KITZ
CF8
SCS13

鋳出し表示

寸法表

単位: mm

呼び径		フランジ												
		d	H	D1	L	l	D	ボルト穴			g	t	f	
c	数							h	ボルトの ねじの 呼び					
2	50	50	336	160	178	58	152	120.5	4	19	5/8	92	15.9	1.6
2.1/2	65	65	375	180	190	73	178	139.5	4	19	5/8	105	17.5	1.6
3	80	80	445	200	203	89	190	152.5	4	19	5/8	127	19.1	1.6
4	100	100	523	225	229	109	229	190.5	8	19	5/8	157	23.9	1.6
5	125	125	606	250	254	136	254	216	8	22	3/4	186	23.9	1.6
6	150	150	710	250	267	163	279	241.5	8	22	3/4	216	25.4	1.6
8	200	200	920	300	292	216	343	298.5	8	22	3/4	270	28.6	1.6
10	250	250	1117	350	330	265	406	362	12	25	7/8	324	30.2	1.6
12	300	300	1324	400	356	319	483	432	12	25	7/8	381	31.8	1.6
14	350	337	1486	450	381	358	533	476.5	12	29	1	413	35.0	1.6

注 (1) 呼び径 (inch) を表わしています。

部番	部品名	個数	材料	記事
1	弁箱	1	SCS13A	
2	ふた	1	SCS13A	
3	弁棒	1	SUS304	
4	弁体	1	SCS13A	
7	パッキン押さえ	1	SUS304	
8	パッキン	1組	膨張黒鉛+PTFE編組パッキン	
9	ハンドル	1	FCD400	
10	ハンドル押さえナット	1	SS400	
16	銘板	1	A1050P	
19	ガスケット	1	非石棉シートガスケット	
33	ふたボルト用ナット	1組	SUS304 (8)	
34	パッキン押さえボルト用ナット	2	SUS304 (8)	
35	ふたボルト	1組	SUS304 (B8)	
36	パッキン押さえボルト	2	SUS304 (B8)	
39	止めねじ	1	SS400	
41	パッキン押さえボルトピン	2	SUS403	
42	ヨークスリーブ	1	ダクタイルニレジスト	
43	ハンドル座金	1	SUS403	
46	パッキン押さえ	1	SCS13A	
61	ヨーク	1	FCD-S	
62	ヨークボルト用ナット	8	SUS304 (8)	
63	ヨークボルト	4	SUS304 (B8)	
122	グリースニップル	1	S20C	

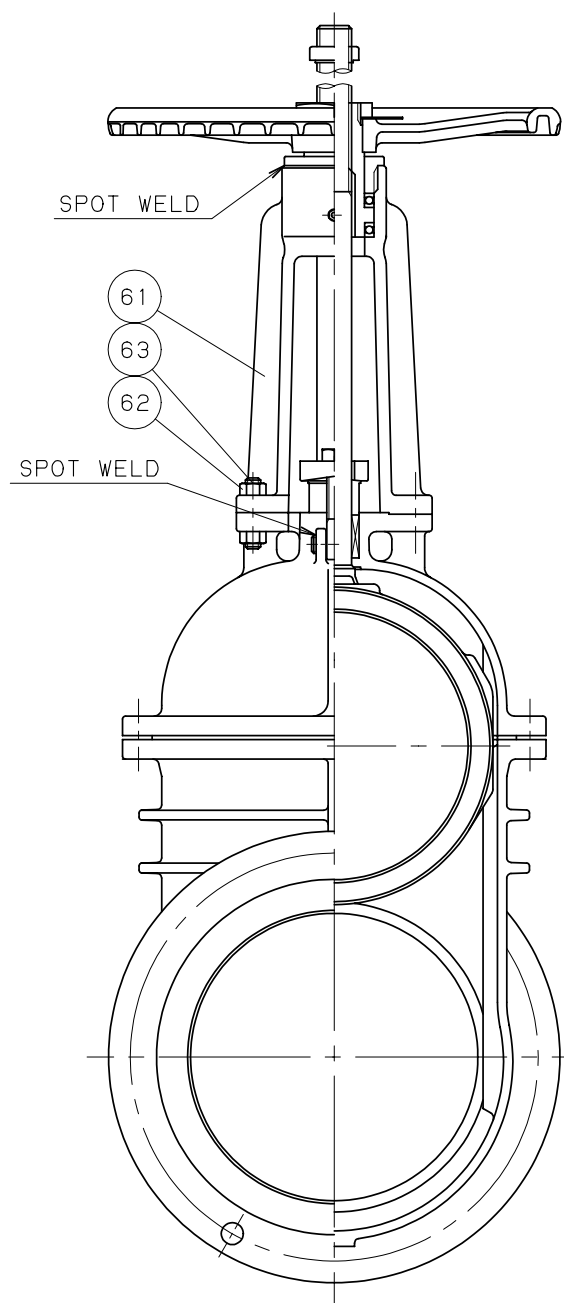
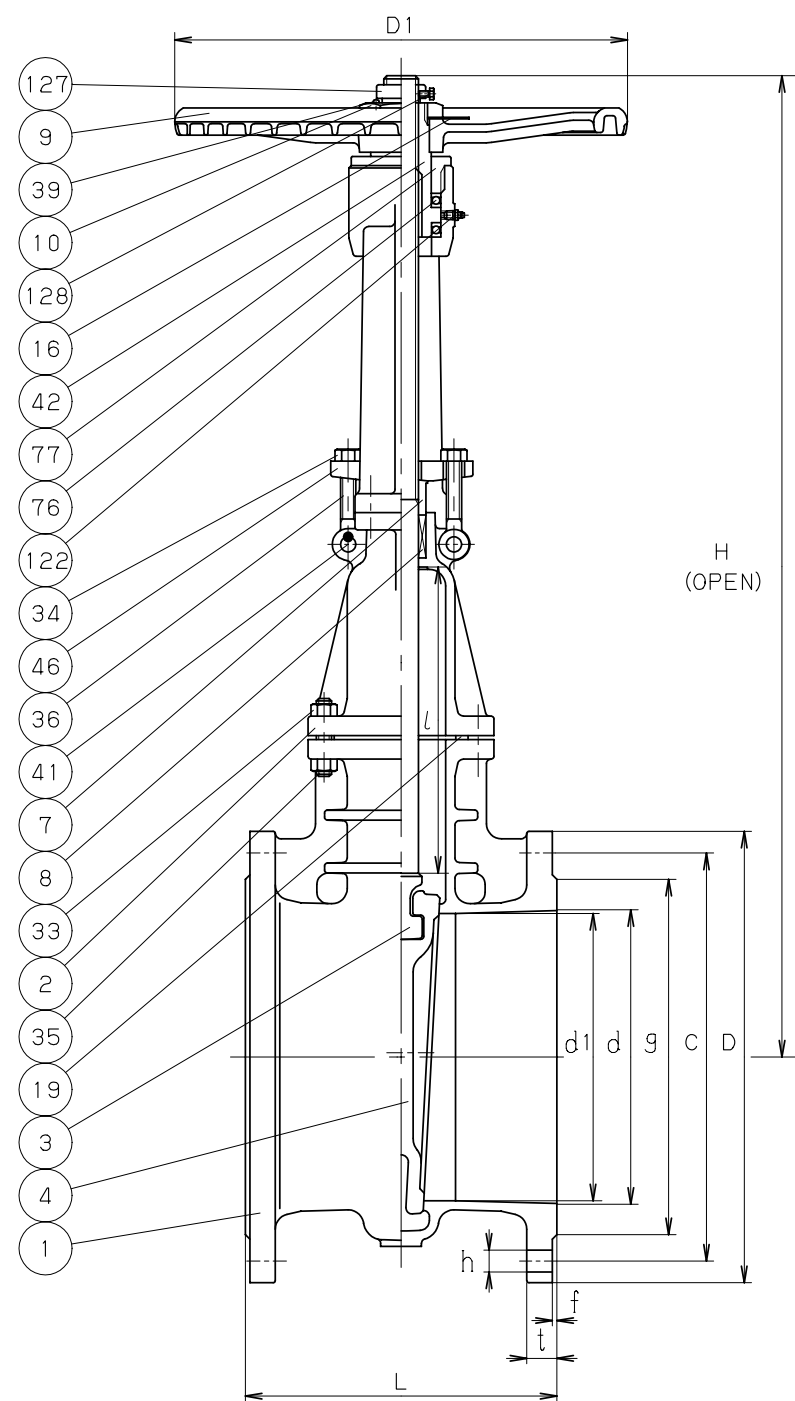
規格	面間	ASME B16.10	クラス 150
	管接続	ASME B16.5	クラス 150
	肉厚	ASME B16.34	クラス 150
	圧力検査	API 598	
製品記号		150UMA	

ステンレス鋼 クラス150 フランジ形
外ねじ 仕切弁

年月日	2009.01.05	図番		△	
承認	真田	961-B10008 REV-03	記号	日	付
検図	河野				
設計	西館				
製図	仲田				
株式会社 キッツ			承認		

KITZ

株式会社 **キッツ**



(1)
16-150
KITZ
CF8
SCS13

MARKING ON THE BODY

DIMENSIONS

UNIT: mm

NOMINAL SIZE		END FLANGE															
		d	d1	H	D1	L	l	D	BOLT HOLE			BOLT			g	t	f
c	NO.								h	SIZE	g	t	f				
16	400	387	380	1690	600	406	396	597	539.5	16	29	1	470	36.6	1.6		
18	450	438	430	1890	600	432	447	635	578	16	32	1.1/8	533	39.7	1.6		
20	500	489	480	2100	680	457	500	698	635	20	32	1.1/8	584	42.9	1.6		
24	600	591	575	2460	760	508	595	813	749.5	20	35	1.1/4	692	47.7	1.6		

NOTE (1) VALVE SIZE (inch) IDENTIFICATION.
(2) FLEXIBLE GRAPHITE + PTFE BRAIDED PACKING.

NO	NAME OF PARTS	QTY	MATERIALS	SPECIFICATIONS
				ASTM SPEC.
1	BODY	1	STAINLESS STEEL	A351 Gr. CF8
2	BONNET	1	STAINLESS STEEL	A351 Gr. CF8
3	STEM	1	STAINLESS STEEL	A182 Gr. F304
4	DISC	1	STAINLESS STEEL	A351 Gr. CF8
7	GLAND	1	STAINLESS STEEL	A276 TYPE304
8	GLAND PACKING	1S	(2)	
9	HAND WHEEL	1	DUCTILE IRON	
10	WHEEL NUT	1	CARBON STEEL	
16	NAME PLATE	1	ALUMINUM	
19	GASKET	1	NON-ASBESTOS SHEET	
33	BONNET NUT	1S	STAINLESS STEEL	A194 Gr. 8
34	GLAND NUT	2	STAINLESS STEEL	A194 Gr. 8
35	BONNET BOLT	1S	STAINLESS STEEL	A193 Gr. B8
36	GLAND BOLT	2	STAINLESS STEEL	A193 Gr. B8
39	SET SCREW	1	CARBON STEEL	
41	GLAND BOLT PIN	2	STAINLESS STEEL	A276 TYPE403
42	YOKE SLEEVE	1	DUCTILE NI-RESIST	A439 TYPED2
46	GLAND FLANGE	1	STAINLESS STEEL	A351 Gr. CF8
61	YOKE	1	DUCTILE IRON	A395
62	YOKE NUT	8	STAINLESS STEEL	A194 Gr. 8
63	YOKE BOLT	4	STAINLESS STEEL	A193 Gr. B8
76	THRUST BEARING	2	STEEL	
77	SLEEVE NUT	1	STAINLESS STEEL	A182 Gr. F6a
122	GREASE NIPPLE	1	CARBON STEEL	
127	DISC STOPPER	1	STAINLESS STEEL	A276 TYPE403
128	STOPPER BOLT	1	STAINLESS STEEL	A276 TYPE304

1S=1 SET

STANDARD	FACE TO FACE OR END TO END	ASME B16.10	CLASS 150
	END CONNECTION	ASME B16.5	CLASS 150
	WALL THICKNESS	ASME B16.34	CLASS 150
	PRESSURE TEST	API 598	
FIGURE		150UMA	

CLASS 150 CAST STAINLESS STEEL
GATE VALVES

BOLTED BONNET, OUTSIDE SCREW & YOKE, FLANGED ENDS.

DATE APPD	JAN.05.'09	DRAWING NO	△		
APPD BY	S. SANADA	961-B10002	△		
CHKD BY	Y. KONO		△		
DSGND BY	Y. MINAI		△		
DRAWN BY	E. MITSUI		REV-04	MARK	DATE

KITZ CORPORATION

KITZ