

部番	部 品 名	個数	材 料	記 事
1	弁 箱	1	SCS13A	
2	ふ た	1	SCS13A	
3	弁 棒	1	SUS304	
4	弁 体	1	SCS13A	
7	パッキン押さえ輪	1	SUS304	
8	パッキン	1組	膨張黒鉛+PTFE編組パッキン	
9	ハンドル車	1	FCD400	
10	ハンドル押さえナット	1	SS400	
16	銘 板	1	A1050P	
19	ガスケット	1	非石棉シートガスケット	
33	ふたボルト用ナット	1組	SUS304 (8)	
34	パッキン押さえボルト用ナット	2	SUS304 (8)	
35	ふたボルト	1組	SUS304 (B8)	
36	パッキン押さえボルト	2	SUS304 (B8)	
39	止めねじ	1	SS400	
41	パッキン押さえボルトピン	2	SUS403	
42	ヨークスリーブ	1	ダクタイルニレジスト	
43	ハンドル座金	1	SUS403	
46	パッキン押さえ	1	SCS13A	
82	ソケット	1組	S25C	
A	ジャケット	1組	STPG370+SS400	
B	プラグ	1	S25C	

規格	面 間		キッツ 標準	
	管	接 続	ASME B16.5	クラス 150
	肉	厚	ASME B16.34	クラス 150
	圧	力 検 査	API 598	
製 品 記 号			150UMAJ	

寸法表

単位: mm

呼び径		フ ラ ン ジ															ソケット						
		d	H	D1	L	l	フランジの呼び	D	ボルト穴			ボルトのねじの呼び	g	t	f	S1	S2	P	数	J1	J2		
in	mm							C	数	h													
1/2	15	17	199	100	165	23	1.1/2	127	98.5	4	16	1/2	73	14.3	1.6	75	73	Rc1/2	3	10	10		
3/4	20	22	213	100	165	28	1.1/2	127	98.5	4	16	1/2	73	14.3	1.6	80	73	Rc1/2	3	12	12		
1	25	25	232	100	177	32	2	152	120.5	4	19	5/8	92	15.9	1.6	82	73	Rc1/2	3	25.5	14.5		
1.1/2	40	40	283	140	187	47	2.1/2	178	139.5	4	19	5/8	105	17.5	1.6	91	86	Rc1/2	3	40	25		

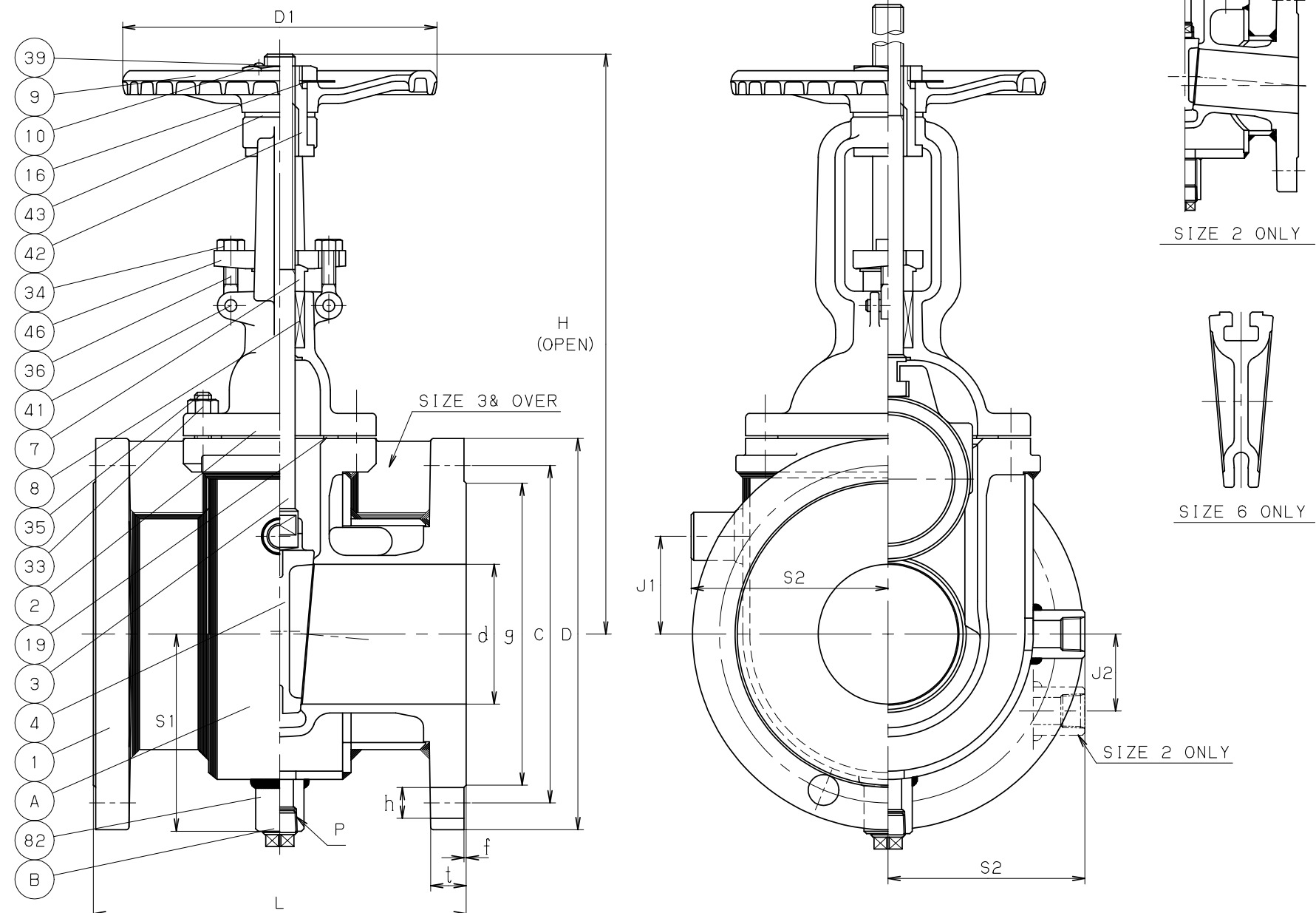
ステンレス鋼 クラス150 フランジ形

外ねじ 仕切弁

ジャケット型

年 月 日	2009.01.05	図 番		△	
承 認	真 田	961-B10083 REV-02	記号	日	付
検 図	河 野				
設 計	清 水				
製 図	堀 込				

株式会社 **キッツ**



NO	NAME OF PARTS	QTY	MATERIALS	SPECIFICATIONS
				JIS SPEC.
1	BODY	1	STAINLESS STEEL	SCS13A
2	BONNET	1	STAINLESS STEEL	SCS13A
3	STEM	1	STAINLESS STEEL	SUS304
4	DISC	1	STAINLESS STEEL	SCS13A
7	GLAND	1	STAINLESS STEEL	SUS304
8	GLAND PACKING	1S	(1)	
9	HAND WHEEL	1	DUCTILE IRON	FCD400
10	WHEEL NUT	1	CARBON STEEL	SS400
16	NAME PLATE	1	ALUMINUM	A1050P
19	GASKET	1	NON-ASBESTOS SHEET	
33	BONNET NUT	1S	STAINLESS STEEL	SUS304 (B)
34	GLAND NUT	2	STAINLESS STEEL	SUS304 (B)
35	BONNET BOLT	1S	STAINLESS STEEL	SUS304 (B8)
36	GLAND BOLT	2	STAINLESS STEEL	SUS304 (B8)
39	SET SCREW	1	CARBON STEEL	
41	GLAND BOLT PIN	2	STAINLESS STEEL	SUS403
42	YOKE SLEEVE	1	DUCTILE NI-RESIST	
43	WHEEL WASHER	1	STAINLESS STEEL	SUS403
46	GLAND FLANGE	1	STAINLESS STEEL	SCS13A
82	SOCKET	1S	CARBON STEEL	S25C
A	JACKET	1S	CARBON STEEL	STPG370+SS400
B	PLUG	1	CARBON STEEL	S25C
			1S=1 SET	

DIMENSIONS.

NOMINAL SIZE		d	H	D1	L	l	END FLANGE						SOCKET								
in	mm						FLANGE SIZE	D	BOLT HOLE		BOLT SIZE	g	t	f	s1	s2	P	NO.	J1	J2	
2	50	50	322	160	203	59	3	190	152.5	4	19	5/8	127	19.1	1.6	100	92	Rc1/2	3	35	30
3	80	80	447	200	229	91	4	229	190.5	8	19	5/8	157	23.9	1.6	113	113	Rc1/2	3	55	—
4	100	100	523	225	267	109	6	279	241.5	8	22	3/4	216	25.4	1.6	144	144	Rc3/4	3	70	—
6	150	150	710	250	292	163	8	343	298.5	8	22	3/4	270	28.6	1.6	173	173	Rc3/4	3	115	—

NOTE (1) FLEXIBLE GRAPHITE + PTFE BRAIDED PACKING.

STANDARD	FACE TO FACE OR END TO END	KITZ STANDARD
	END CONNECTION	ASME B16.5 CLASS 150
	WALL THICKNESS	ASME B16.34 CLASS 150
	PRESSURE TEST	API 598
FIGURE		150UMAJ

CLASS 150 CAST STAINLESS STEEL  
GATE VALVES

BOLTED BONNET, OUTSIDE SCREW & YOKE, JACKET TYPE, FLANGED ENDS.

DATE APPD	JAN.05.'09	DRAWING NO	△		
APPD BY	S. SANADA	961-B10018	△		
CHKD BY	Y. KONO		△		
DSGND BY	M. SHIMIZU		△		
DRAWD BY	M. HORIGOME		REV-04	MARK	DATE

**KITZ CORPORATION**

