

部番	部 品 名	個数	材 料	記 事
1	弁 箱	1	SCS14A	
2	ふ た	1	SCS14A	
3	弁 棒	1	SUS316	
4	弁 体	1	SCS14A	
7	パッキン押さえ輪	1	SUS316	
8	パッキン	1組	膨張黒鉛+PTFE編組パッキン	
9	ハンドル車	1	FCD400	
10	ハンドル押さえナット	1	SS400	
16	銘 板	1	A1050P	
19	ガスケット	1	非石綿シートガスケット	
33	ふたボルト用ナット	1組	SUS304 (8)	
34	パッキン押さえボルト用ナット	2	SUS304 (8)	
35	ふたボルト	1組	SUS304 (B8)	
36	パッキン押さえボルト	2	SUS304 (B8)	
39	止めねじ	1	SS400	
41	パッキン押さえボルトピン	2	SUS403	
42	ヨークスリーブ	1	ダクタイルニレジスト	
43	ハンドル座金	1	SUS403	
46	パッキン押さえ	1	SCS13A	
82	ソケット	1組	S25C	
A	ジャケット	1組	STPG370+SS400	
B	プラグ	1	S25C	

規格	面 間	キッツ 標準
	管 接 続	ASME B16.5 クラス 150
	肉 厚	ASME B16.34 クラス 150
	圧 力 検 査	API 598
製 品 記 号		150UMAJM

寸法表

単位: mm

呼び径		フ ラ ン ジ															ソケット				
		d	H	D1	L	l	フランジの呼び	D	ボルト穴		ボルトのねじの呼び	g	t	f	S1	S2	P	数	J1	J2	
1/2	15	17	199	100	165	23	1.1/2	127	98.5	4	16	1/2	73	14.3	1.6	75	73	Rc1/2	3	10	10
3/4	20	22	213	100	165	28	1.1/2	127	98.5	4	16	1/2	73	14.3	1.6	80	73	Rc1/2	3	12	12
1	25	25	232	100	177	32	2	152	120.5	4	19	5/8	92	15.9	1.6	82	73	Rc1/2	3	25.5	14.5
1.1/2	40	40	283	140	187	47	2.1/2	178	139.5	4	19	5/8	105	17.5	1.6	91	86	Rc1/2	3	40	25

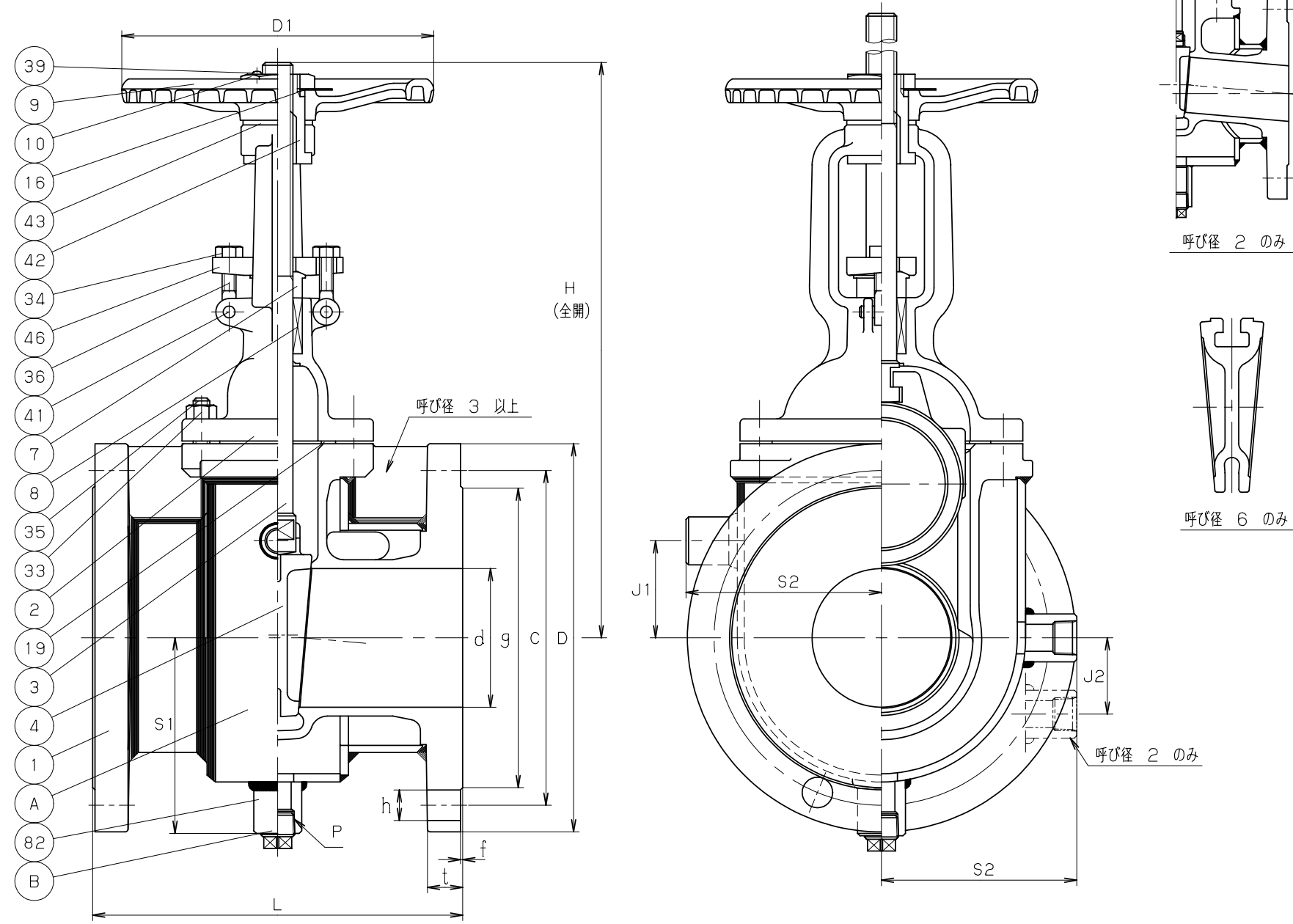
ステンレス鋼 クラス150 フランジ形

外ねじ 仕切弁

ジャケット型

年 月 日	2009.01.05	図 番	△	
承 認	真 田	961-B10085 REV-02	△	
検 図	河 野		△	
設 計	清 水		△	
製 図	堀 込		記号	日 付 承認

株式会社 **キッツ**



部番	部 品 名	個数	材 料	記 事
1	弁 箱	1	SCS14A	
2	ふ た	1	SCS14A	
3	弁 棒	1	SUS316	
4	弁 体	1	SCS14A	
7	パッキン押さえ輪	1	SUS316	
8	パッキン	1組	膨張黒鉛+PTFE編組パッキン	
9	ハンドル車	1	FCD400	
10	ハンドル押さえナット	1	SS400	
16	銘 板	1	A1050P	
19	ガスケット	1	非石棉シートガスケット	
33	ふたボルト用ナット	1組	SUS304 (8)	
34	パッキン押さえボルト用ナット	2	SUS304 (8)	
35	ふたボルト	1組	SUS304 (B8)	
36	パッキン押さえボルト	2	SUS304 (B8)	
39	止めねじ	1	SS400	
41	パッキン押さえボルトピン	2	SUS403	
42	ヨークスリーブ	1	ダクタイルニレジスト	
43	ハンドル座金	1	SUS403	
46	パッキン押さえ	1	SCS13A	
82	ソケット	1組	S25C	
A	ジャケット	1組	STPG370+SS400	
B	プラグ	1	S25C	

規格	面 間	キッツ 標準
	管 接 続	ASME B16.5 クラス 150
	肉 厚	ASME B16.34 クラス 150
	圧 力 検 査	API 598
製 品 記 号		150UMAJM

寸法表

単位: mm

呼び径		フ ラ ン ジ															ソケット				
		d	H	D1	L	l	フランジの呼び	D	ボルト穴			ボルトのねじの呼び	g	t	f	S1	S2	P	数	J1	J2
									C	数	h										
2	50	50	322	160	203	59	3	190	152.5	4	19	5/8	127	19.1	1.6	100	92	Rc1/2	3	35	30
3	80	80	447	200	229	91	4	229	190.5	8	19	5/8	157	23.9	1.6	113	113	Rc1/2	3	55	—
4	100	100	523	225	267	109	6	279	241.5	8	22	3/4	216	25.4	1.6	144	144	Rc3/4	3	70	—
6	150	150	710	250	292	163	8	343	298.5	8	22	3/4	270	28.6	1.6	173	173	Rc3/4	3	115	—

ステンレス鋼 クラス150 フランジ形

外ねじ 仕切弁

ジャケット型

年 月 日	2009.01.05	図 番	△	
承認	真 田	961-B10086 REV-02	△	
検 図	河 野		△	
設 計	清 水		△	
製 図	堀 込		記号	日 付 承認

株式会社 **キッツ**

