

ステンレス鋼 クラス 150 フランジ形 , 外ねじ 仕切弁

製品記号 : 150UMAJM

製作範囲 : 15-150mm(1/2-6inch)

ジャケット型

圧力 - 温度基準...SUS

ジャケット部シートレーティング...1.0MPa/+260 °C

規格

- ・ 面 間 : キッツ 標準
- ・ 管接続 : ASME B16.5 クラス 150
- ・ 肉 厚 : ASME B16.34 クラス 150

圧力検査 : API 598

寸法

呼び径 (mm/inch)	L	H	D1		
15	1/2	165.0	199.0	100.0	
20	3/4	165.0	213.0	100.0	
25	1	177.0	232.0	100.0	
40	1 1/2	187.0	283.0	140.0	
50	2	203.0	322.0	160.0	
80	3	229.0	447.0	200.0	
100	4	267.0	523.0	225.0	
150	6	292.0	710.0	250.0	

材料

部品名	材料	記事
弁箱	SCS14A	
ふた	SCS14A	
弁棒	SUS316	
弁体	SCS14A	

仕様

ステンレス鋼 クラス 150 フランジ形 , 外ねじ 仕切弁 , ジャケット型

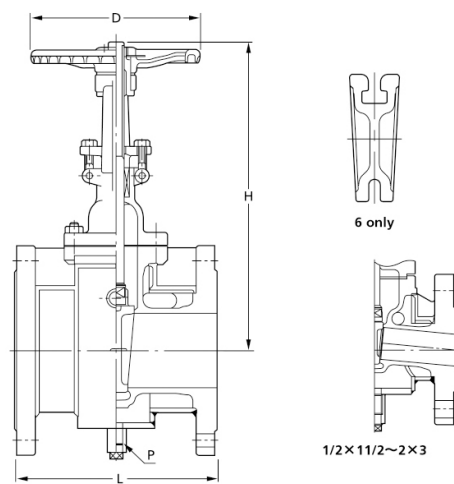
圧力 - 温度基準...SUS

ジャケット部シートレーティング...1.0MPa/+260

管接続 : ASME B16.5 クラス 150, 肉厚 : ASME B16.34 クラス 150, 圧力検査 : API 598, 製

作範囲 : 15-150mm(1/2-6inch), 弁箱 材料 : SCS14A, ふた 材料 : SCS14A, 弁棒 材料 : SUS316,

弁体 材料 : SCS14A, 製品記号 : 150UMAJM



詳細は図面をご参照下さい