

(1)  
1-300  
KITZ  
CF8  
SCS13

鋳出し表示

寸法表

単位：mm

呼び径		d	H	D1	L	l	フランジ							
							ボルト穴			ボルトのねじの呼び				
in	mm						D	C	数	h	呼び	g	t	f
1/2	15	17	207	100	140	21	95	66.5	4	16	1/2	35	14.3	1.6
3/4	20	22	217	100	152	26	117	82.5	4	19	5/8	43	15.9	1.6
1	25	27	236	100	165	32	124	89	4	19	5/8	51	17.5	1.6
1.1/2	40	40	292	140	190	47	156	114.5	4	22	3/4	73	20.7	1.6

注 (1) 呼び径 (inch) を表わしています。

部番	部品名	個数	材料	記事
1	弁箱	1	SCS13A	
2	ふた	1	SCS13A	
3	弁棒	1	SUS304	
4	弁体	1	SCS13A	
7	パッキン押さえ輪	1	SUS304	
8	パッキン	1組	膨張黒鉛+PTFE編組パッキン	
9	ハンドル車	1	FCD400	
10	ハンドル押さえナット	1	SS400	
16	銘板	1	A1050P	
19	ガスケット	1	非石綿シートガスケット	
33	ふたボルト用ナット	8	SUS304 (8)	
34	パッキン押さえボルト用ナット	2	SUS304 (8)	
35	ふたボルト	4	SUS304 (B8)	
36	パッキン押さえボルト	2	SUS304 (B8)	
39	止めねじ	1	SS400	
41	パッキン押さえボルトピン	2	SUS403	
42	ヨークスリーブ	1	ダクタイルニレジスト	
43	ハンドル座金	1	SUS403	
46	パッキン押さえ	1	SCS13A	

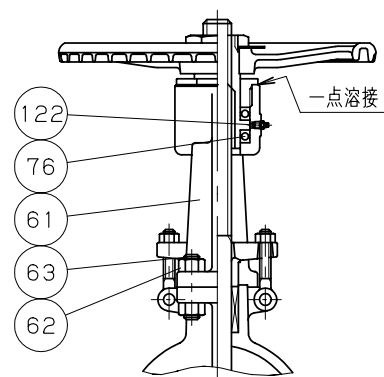
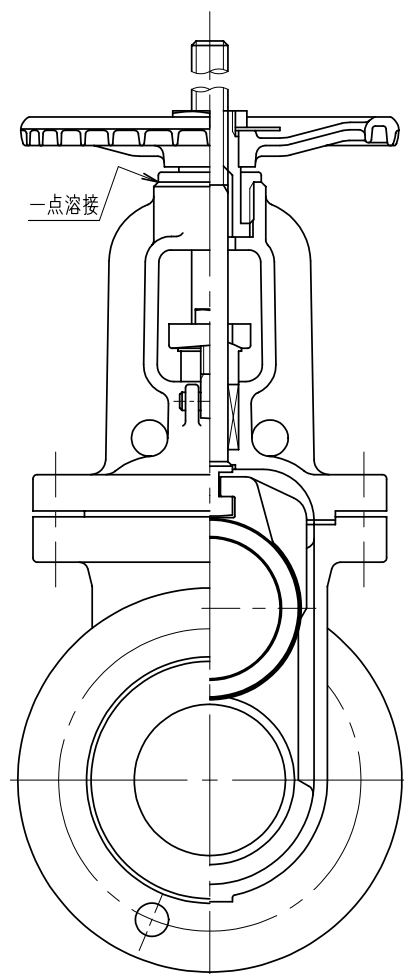
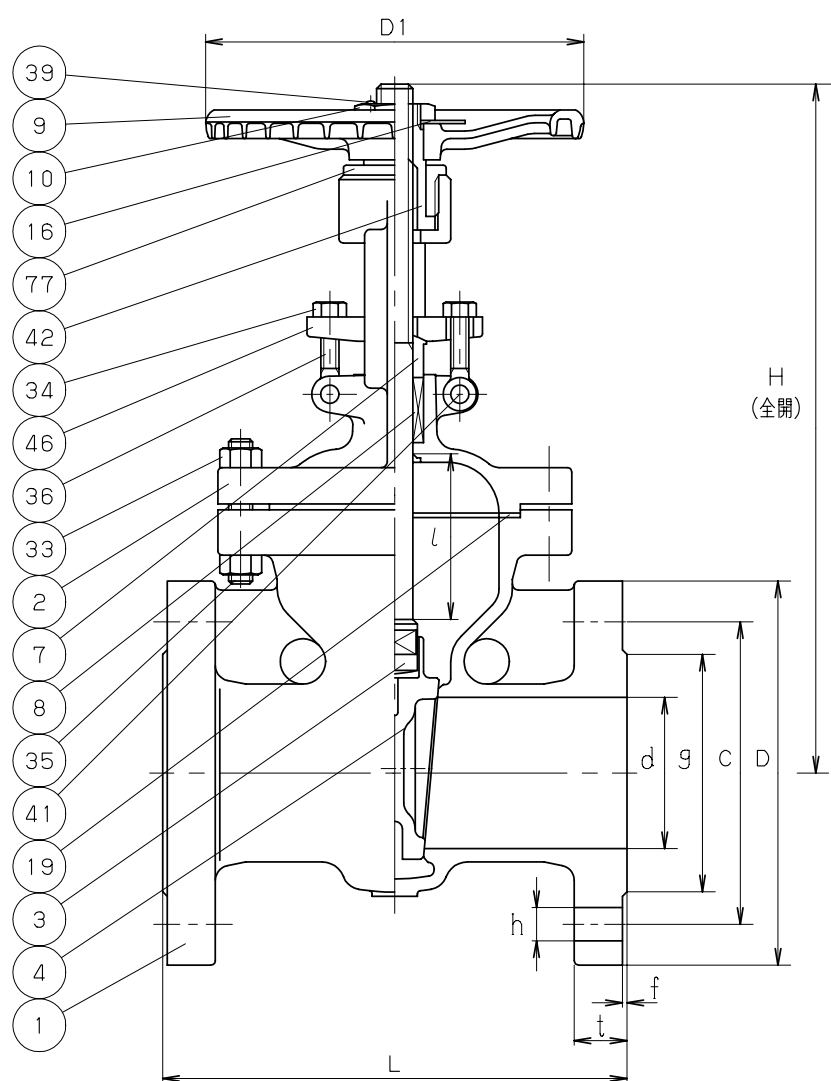
規格	面間	ASME B16.10	クラス 300
	管接続	ASME B16.5	クラス 300
	肉厚	ASME B16.34	クラス 300
	圧力検査	API 598	

製品記号 300UMA

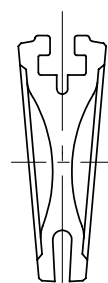
ステンレス鋼 クラス300 フランジ形  
外ねじ 仕切弁

年月日	2009.01.05	図番		承認	
承認	真田	961-B20006 REV-03	記号	日	付
検図	河野				
設計	西館				
製図	三井				

株式会社 **キッツ**



呼び径 10 以上



呼び径 5 以上

(1)  
6-300  
KITZ  
CF8  
SCS13

鋳出し表示

部番	部 品 名	個数	材 料	記 事
1	弁 箱	1	SCS13A	
2	ふ た	1	SCS13A	
3	弁 棒	1	SUS304	
4	弁 体	1	SCS13A	
7	パッキン押さえ	1	SUS304	
8	パッキン	1組	膨張黒鉛+PTFE編組パッキン	
9	ハンドル	1	FCD400	
10	ハンドル押さえナット	1	SS400	
16	銘 板	1	A1050P	
19	ガスケット	1	非石綿シートガスケット	
33	ふたボルト用ナット	1組	SUS304 (8)	
34	パッキン押さえボルト用ナット	2	SUS304 (8)	
35	ふたボルト	1組	SUS304 (B8)	
36	パッキン押さえボルト	2	SUS304 (B8)	
39	止めねじ	1	SS400	
41	パッキン押さえボルトピン	2	SUS403	
42	ヨークスリーブ	1	ダクタイルニレジスト	
46	パッキン押さえ	1	SCS13A	
61	ヨーク	1	FCD-S	
62	ヨークボルト用ナット	8	SUS304 (8)	
63	ヨークボルト	4	SUS304 (B8)	
76	スラストベアリング	2	SUJ	
77	スリーブ押さえ	1	SUS403	
122	グリースニップル	1	S20C	

規格	面 間	ASME B16.10	クラス 300
	管 接 続	ASME B16.5	クラス 300
	肉 厚	ASME B16.34	クラス 300
	圧 力 検 査	API 598	
製 品 記 号		300UMA	

ステンレス鋼 クラス300 フランジ形  
外ねじ 仕切弁

寸法表

単位: mm

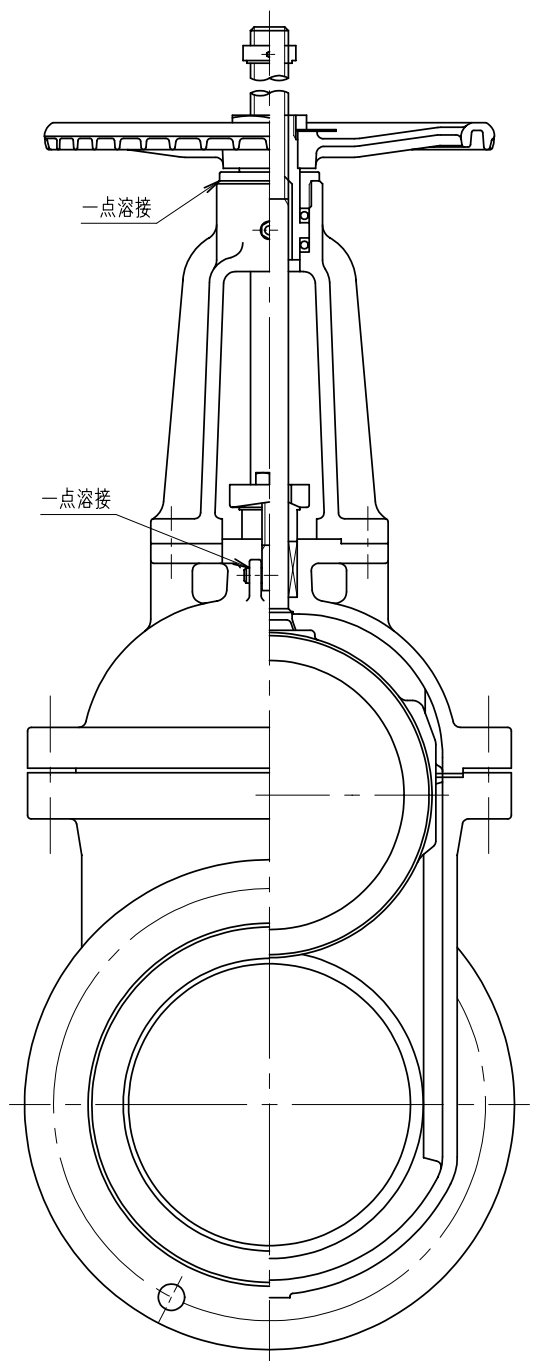
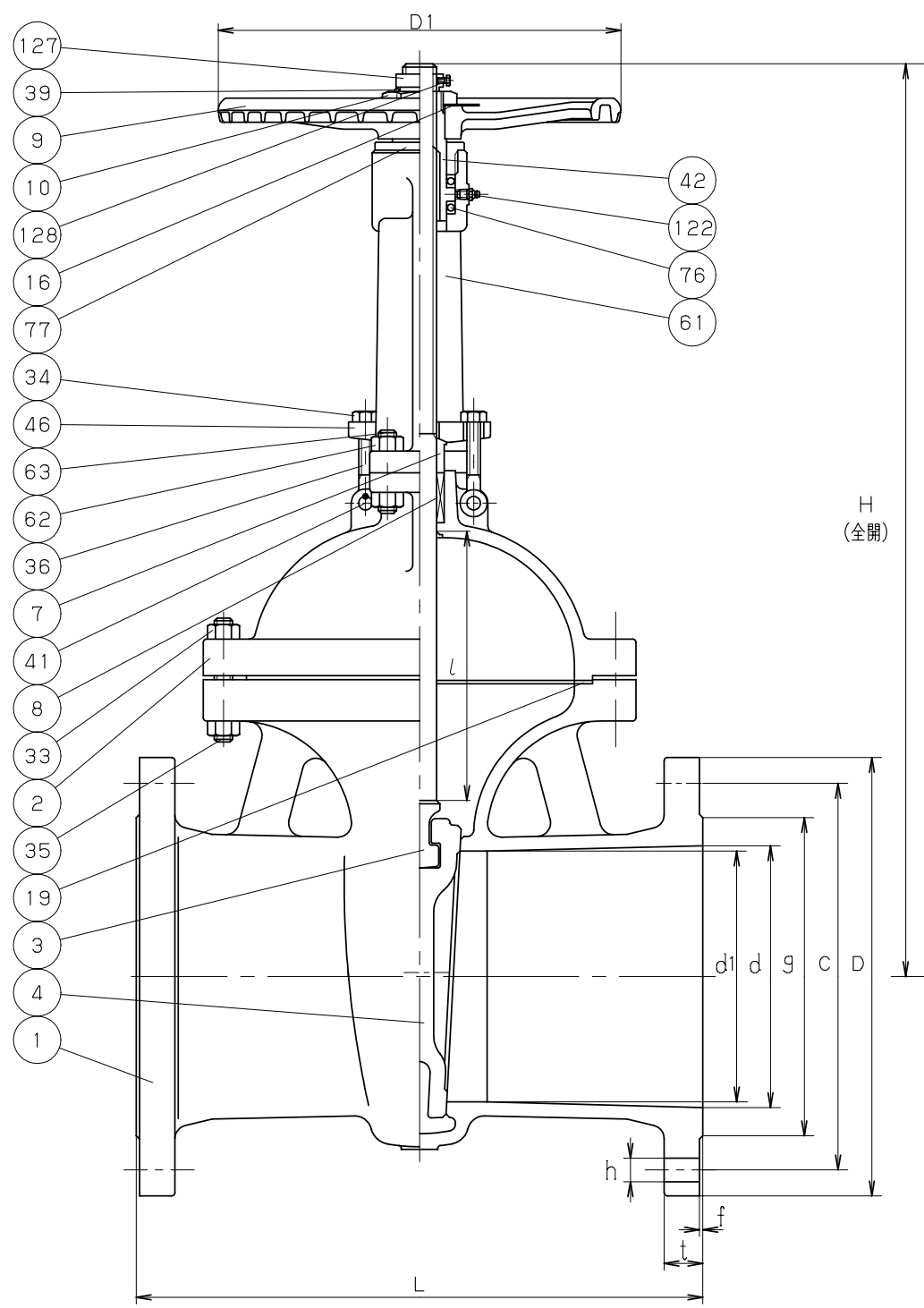
呼び径		d	H	D1	L	l	フランジ							
IN	MM						ボルト穴			ボルトの ねじの 呼び	g	t	f	
		C	数	h	D									
2	50	50	353	180	216	57	165	127	8	19	5/8	92	22.3	1.6
2.1/2	65	65	404	180	241	74	190	149	8	22	3/4	105	25.4	1.6
3	80	80	470	225	283	89	210	168	8	22	3/4	127	28.6	1.6
4	100	100	560	250	305	111	254	200	8	22	3/4	157	31.8	1.6
5	125	125	626	300	381	136	279	235	8	22	3/4	186	35	1.6
6	150	150	753	350	403	163	318	270	12	22	3/4	216	36.6	1.6
8	200	200	968	400	419	216	381	330	12	25	7/8	270	41.3	1.6
10	250	250	1170	450	457	268	444	387.5	16	29	1	324	47.7	1.6
12	300	300	1380	500	502	320	521	451	16	32	1.1/8	381	50.8	1.6

注 (1) 呼び径 (inch) を表わしています。

年 月 日	2009.01.05	図 番		△	
承 認	真 田	961-B20008 REV-04	記号	△	
検 図	河 野			△	
設 計	清 水			△	
製 図	堀 込			△	
			日 付	承認	

株式会社 **キッツ**

**KITZ**



(1)  
16-300  
KITZ  
CF8  
SCS13

铸出し表示

寸法表

単位: mm

呼び径		フランジ															
in	mm	d	d1	H	D1	L	l	ボルト穴			ボルトの ねじの 呼び	g	t	f			
								D	C	数							h
14	350	337	—	1590	600	762	365	584	514.5	20	32	1.1/8	413	54.0	1.6		
16	400	387	373	1810	600	838	393	648	571.5	20	35	1.1/4	470	57.2	1.6		
18	450	432	420	1980	680	914	441	711	628.5	24	35	1.1/4	533	60.4	1.6		
20	500	483	465	2190	760	991	489	775	686.0	24	35	1.1/4	584	63.5	1.6		
24	600	584	560	2580	910	1143	587	914	813.0	24	41	1.1/2	692	69.9	1.6		

注 (1) 呼び径 (inch) を表わしています。

部番	部 品 名	個数	材 料	記 事
1	弁 箱	1	SCS13A	
2	ふ た	1	SCS13A	
3	弁 棒	1	SUS304	
4	弁 体	1	SCS13A	
7	パッキン押さえ	1	SUS304	
8	パッキン	1組	膨張黒鉛+PTFE編組パッキン	
9	ハンドル	1	FCD400	
10	ハンドル押さえナット	1	SS400	
16	銘 板	1	A1050P	
19	ガスケット	1	非石綿シートガスケット	
33	ふたボルト用ナット	1組	SUS304 (8)	
34	パッキン押さえボルト用ナット	2	SUS304 (8)	
35	ふたボルト	1組	SUS304 (B8)	
36	パッキン押さえボルト	2	SUS304 (B8)	
39	止めねじ	1	SS400	
41	パッキン押さえボルトピン	2	SUS403	
42	ヨークスリーブ	1	ダクタイルニレジスト	
46	パッキン押さえ	1	SCS13A	
61	ヨーク	1	FCD-S	
62	ヨークボルト用ナット	8	SUS304 (8)	
63	ヨークボルト	4	SUS304 (B8)	
76	スラストベアリング	2	SUJ	
77	スリーブ押さえ	1	SUS403	
122	グリースニップル	1	S20C	
127	ジスクストッパー	1	SUS403	
128	ストッパーボルト	1	SUS304	

規格	面 間	ASME B16.10	クラス 300
	管 接 続	ASME B16.5	クラス 300
	肉 厚	ASME B16.34	クラス 300
	圧 力 検 査	API 598	
製 品 記 号		300UMA	

ステンレス鋼 クラス300 フランジ形  
外ねじ 仕切弁

年 月 日	2009.01.05	図 番			
承 認	真 田	961-B20007 REV-04	△		
検 図	河 野		△		
設 計	栗 袋		△		
製 図	三 井		△		
		記号	日	付	承認

株式会社 **キッツ**

