

ステンレス鋼 800 型 ねじ込み形 , ボール弁

製品記号 : UTHM

製作範囲 : 15-50mm(1/2-2inch)

レデューストポア型

圧力 - 温度基準...SUS

規格

・ 面 間 : キッツ 標準

・ 管接続 : JIS B0203

・ 肉 厚 : キッツ 標準

圧力検査 : キッツ 標準

規格 : (株)日本バルブ工業会規格適合品 15-50mm(1/2-2inch)

寸法

呼び径 (mm/inch)	L	H	D1		
15 1/2	60.0	49.0	100.0		
20 3/4	70.0	54.0	100.0		
25 1	80.0	64.0	130.0		
32 1 1/4	95.0	68.0	130.0		
40 1 1/2	108.0	79.0	150.0		
50 2	124.0	85.0	150.0		

材料

部品名	材料	記事
弁箱	SCS14A	
ふた	SCS14A	
弁棒	SUS316	
ボール	SUS316	

仕様

ステンレス鋼 800 型 ねじ込み形 , ボール弁 , レデューストポア型

圧力 - 温度基準...SUS

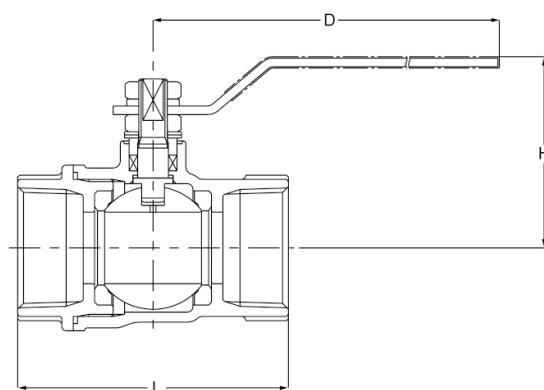
管接続 : JIS B0203, 製作範囲 : 15-50mm(1/2-2inch), 規格 : (株)日本バルブ工業会規格適合品

15-50mm(1/2-2inch), 弁箱 材料 : SCS14A, ふた 材料 : SCS14A, 弁棒 材料 : SUS316, ボール

材料 : SUS316, 製品記号 : UTHM

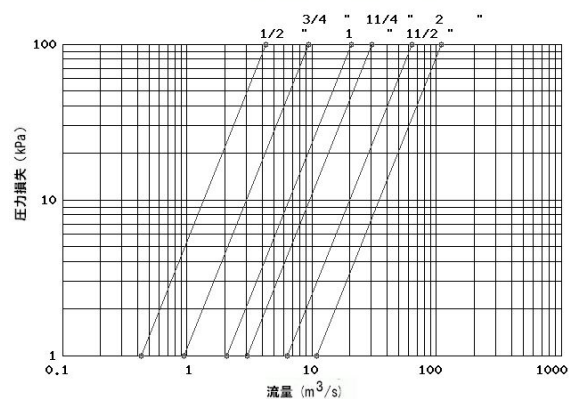


JV



詳細は図面をご参照下さい

圧力損失表 (流体 : 清水)



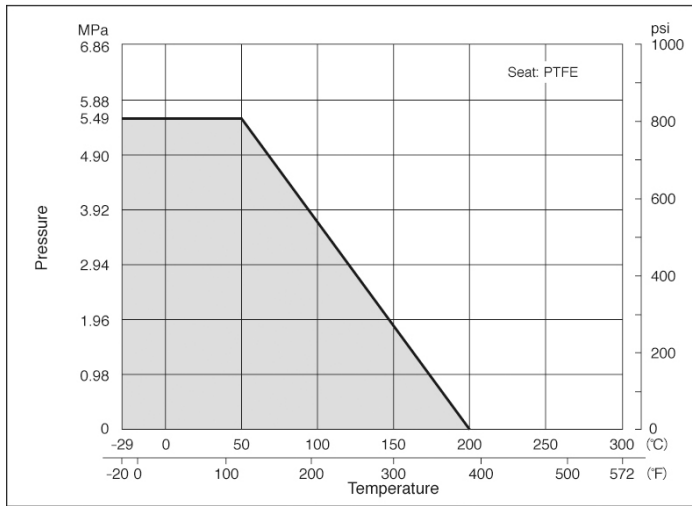
記載する製品の仕様・性能数値は、当社における設計計算と社内試験、製品使用実績、及び公的規格・仕様に基づいており、当該製品の一般的な使用条件における、ユーザーガイドとして掲示するものです。記載使用条件を外れて、また、特殊な使用条件下で当該製品をご使用される場合は、事前に当社の技術的アドバイスを受けるか、ユーザー各位の責任の基に、性能確認のための研究と評価を行うことが必要です。この手続きを終ずに、物的・人的損害が発生しても、当社はその責任を負いかねます。製品を使用する前には必ず当該製品の取扱説明書及び同梱取扱説明書の内容を確認して下さい。

KITZ

〒261-8577 千葉市美浜区中瀬一丁目10番1 http://www.kitz.co.jp/
© KITZ Corporation. All Right Reserved.

ISO 9001
CERTIFIED
Since 1989

圧力温度基準 (PT)



記載する製品の仕様・性能数値は、当社における設計計算と社内試験、製品使用実績、及び公的規格・仕様に基づいており、当該製品の一般的な使用条件における、ユーザーガイドとして提示するものです。記載使用条件を外れて、また、特殊な使用条件下で当該製品をご使用される場合は、事前に当社の技術的アドバイスを受けるか、ユーザー各位の責任の基に、性能確認のための研究と評価を行うことが必要です。この手続きを終ずに、物的・人的損害が発生しても、当社はその責任を負いかねます。製品を使用する前には必ず当該製品の取扱説明書及び同梱取扱説明書の内容を確認して下さい。