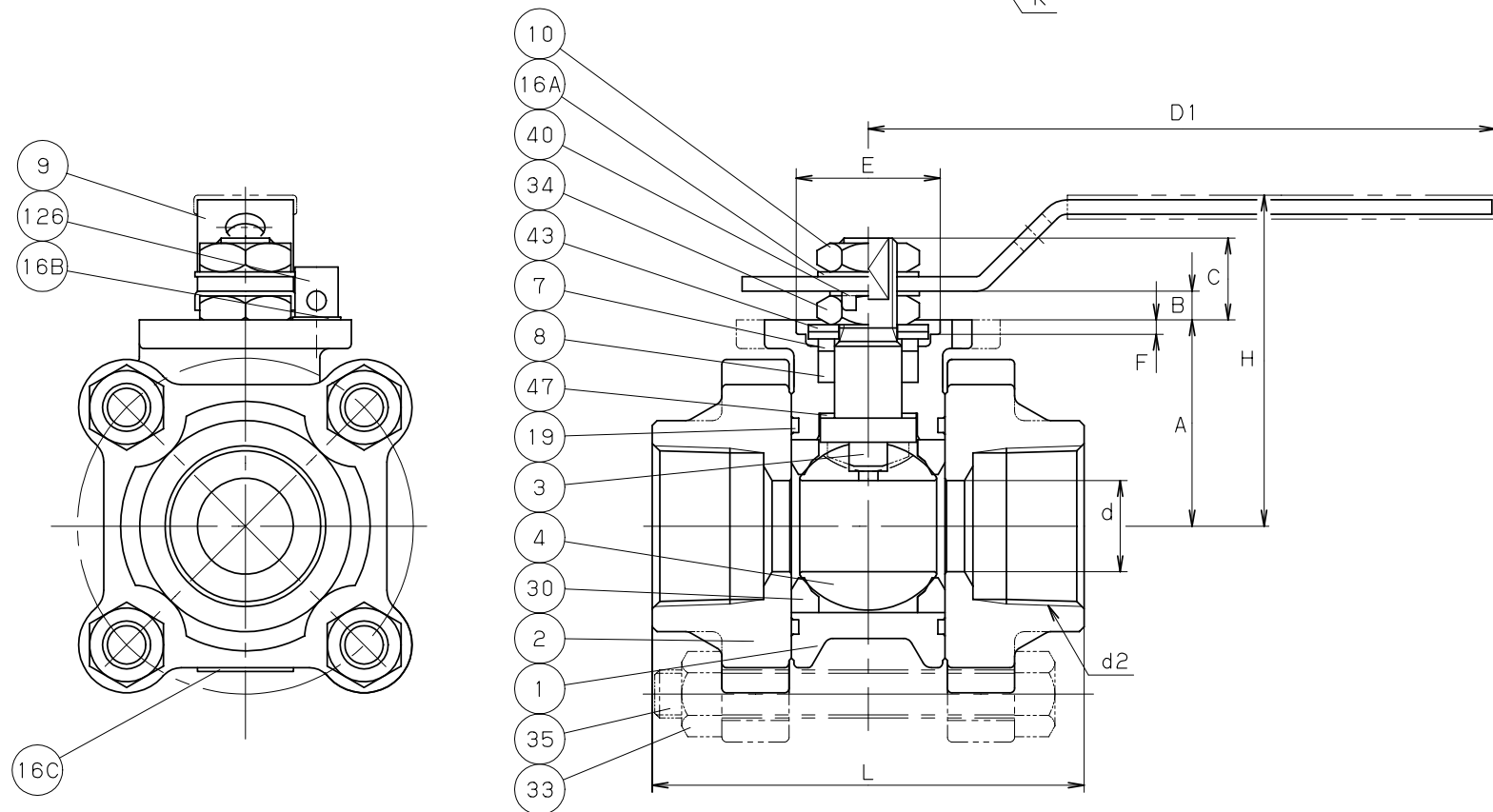
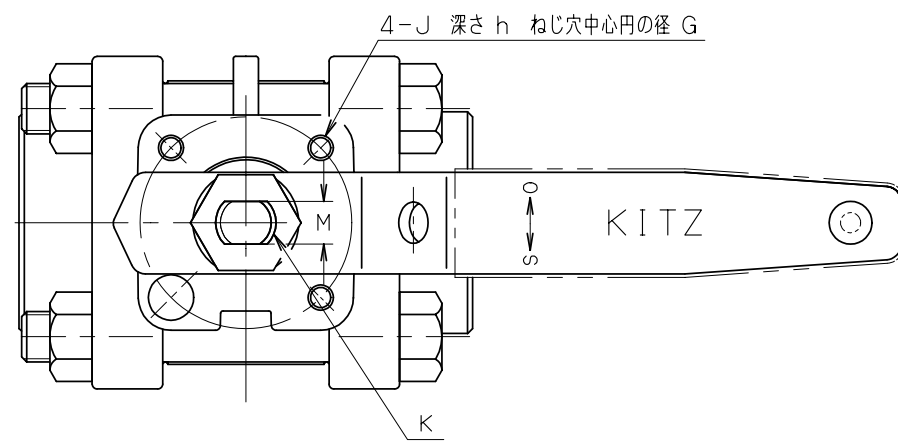


呼び径 1/2 のみ



KITZ  
CF8M  
1 (2)  
X  
3/4

1000  
WOG

鋳出し表示

寸法表

単位: mm

呼び径 in.	d	H	D1	L	d2	アクチュエータ取付寸法										ISO5211 フランジタイプ
						A	B	C	E	F	G	J	h	K	M	
1/2	10	48	120	63	Rc 1/2	26.5	2	10.5	—	—	50	M5	9	M8	5	—
3/4	14	60	130	71	Rc 3/4	35	4.3	14.2	25	3	36	M5	5	M10	6	F03
1	19	69	130	90	Rc 1	43	5	17	30	3	42	M5	6	M12	8.5	F04
1.1/4	24	83	150	103	Rc 1.1/4	44	14.5	30	30	3	42	M5	6	M14	10	F04
1.1/2	30	88	150	110	Rc 1.1/2	49.5	13.5	28.2	30	3	42	M5	6	M14	10	F04
2	38	104	180	127	Rc 2	57	11.7	29	35	3	50	M6	6	M16	10	F05

- 注 (1) プラスチックカバー付。  
 (2) 呼び径 (inch) を表わしています。  
 (3) 全てのバルブは、弁箱と弁棒の間に導通性のあるスラストワッシャが入っています。

部番	部品名	個数	材料	記 事
1	弁箱	1	SCS14A	
2	ふた	2	SCS14A	
3	弁棒	1	SUS316	
4	ボール	1	SUS316 又は SCS14A	
7	パッキン押さえ輪	1	SUS316	
8	パッキン	1組	PTFE	
9	ハンドル	1	SUS430 (1)	
10	ハンドル押さえナット	1	SUS304 (8)	
16A	座金	1	SUS304-CSP	
16B	座金	1	SUS304-CSP	
16C	銘板	1	SUS304	
19	ガスケット	2	PTFE	
30	ボールシート	2	ハイタイトPTFE	
33	ふたボルト用ナット	4	SUS304 (8)	
34	パッキン押さえボルト用ナット	1	SUS304 (8)	
35	ふたボルト	4	SUS304 (B8)	
40	回り止め	1	SUS304	
43	スプリング	2	SUS304-CSP	
47	スラストワッシャ	1	カーボンファイバー入りPTFE (3)	カーボン 25% 入り
126	ストッパピン	1	SUS304	呼び径 3/4 以上

規格	面 間	キット 標準
	管 接 続	JIS B0203
	肉 厚	キット 標準
	圧 力 検 査	キット 標準
製 品 記 号		U3TZM

ステンレス鋼 1000型 ねじ込み型

3分割型 ボール弁

静電防止機構付、レデューストボア型

年 月 日	2009.01.05	図 番	△		
承 認	真 田	965-C80045 REV-03	△		
検 査	浅 川		△		
設 計	三 井		△		
製 図	三 井		記号	日	付

株式会社 **キッツ**