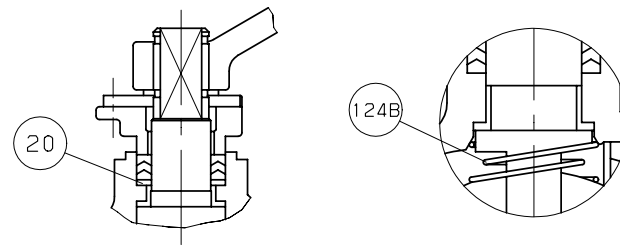
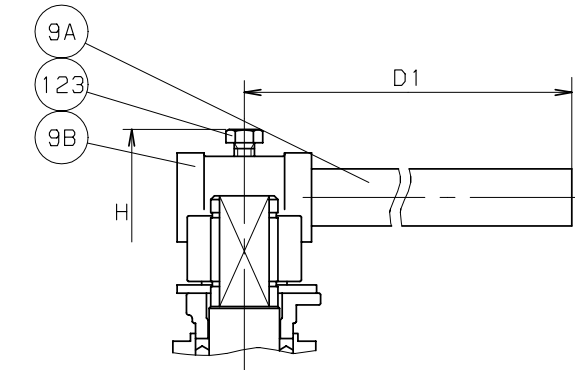
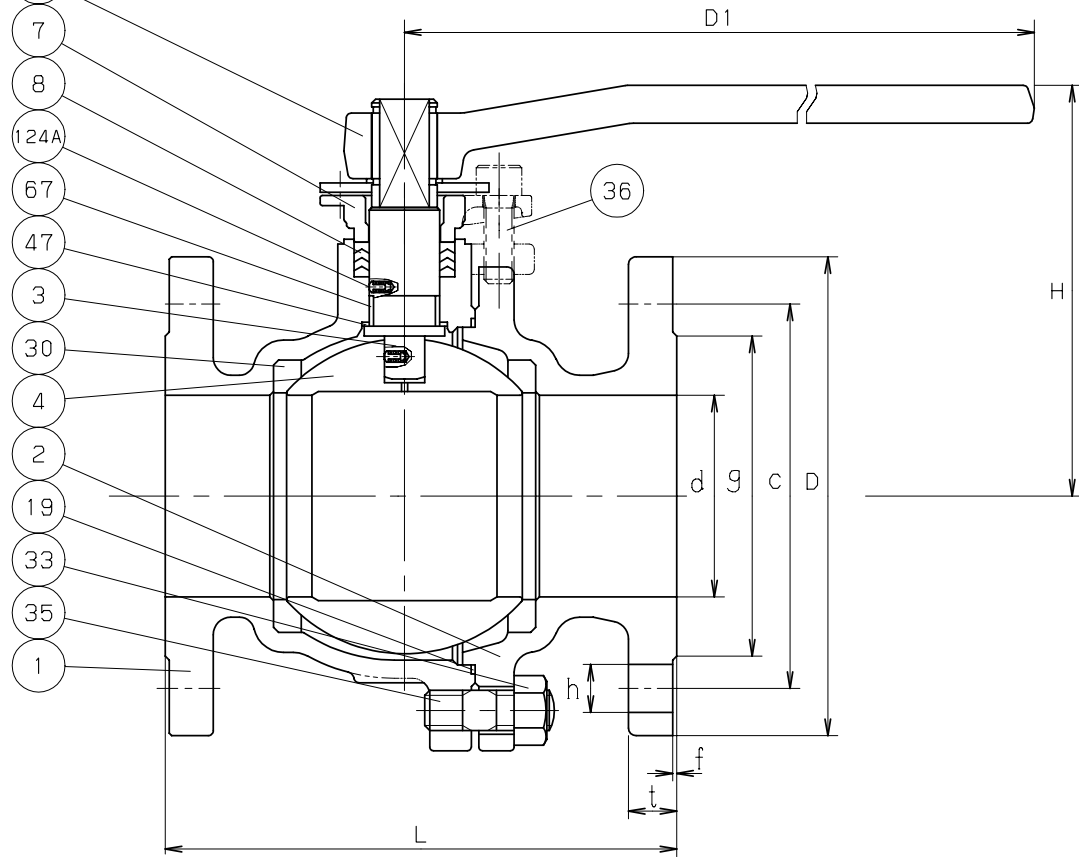


呼び径 125 以上



呼び径 32 以下

呼び径 50 以下



呼び径 150 以上

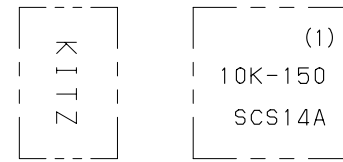
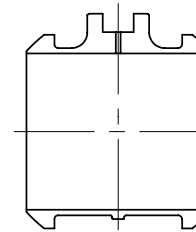


表 裏
 casting marking



呼び径 200 のみ
 コアキャビティ形

寸法表

単位: mm

呼び径		フランジ											概算質量 (kg)	
mm	in.	d	H	D1	L	D	ボルト穴		ボルトのねじの呼び	g	t	f		
							C	数	h					
15	1/2	15	102	130	110	95	70	4	15	M12	51	12	1	2.2
20	3/4	20	105	130	120	100	75	4	15	M12	56	14	1	2.6
25	1	25	124	160	130	125	90	4	19	M16	67	14	1	4.4
32	1.1/4	32	128	160	140	135	100	4	19	M16	76	16	2	5.8
40	1.1/2	40	115	230	165	140	105	4	19	M16	81	16	2	7.1
50	2	50	120	230	180	155	120	4	19	M16	96	16	2	9.0
65	2.1/2	65	155	400	190	175	140	4	19	M16	116	18	2	16
80	3	80	165	400	200	185	150	8	19	M16	126	18	2	19
100	4	100	200	460	230	210	175	8	19	M16	151	18	2	29
125	5	125	220	460	300	250	210	8	23	M20	182	20	2	48
150	6	150	295	1000	340	280	240	8	23	M20	212	22	2	70
200	8	200	355	1500	450	330	290	12	23	M20	262	22	2	105

注 (1) 呼び径 (mm) を表わしています。

部番	部品名	個数	材料	記事
1	弁箱	1	SCS14A	
2	ふた	1	SCS14A	
3	弁棒	1	SUS316	
4	ボール	1	SUS316 又は SCS14A	
7	パッキン押さえ	1	SCS13A	
8	パッキン	1組	PTFE	
9	レバーハンドル	1	FCD400	
9A	ハンドルバー	1	SGP	
9B	ハンドルヘッド	1	FCD400	
19	ガスケット	1	PTFE	
20	パッキン座金	1	SUS316	
30	ボールシート	2	ハイパタイトPTFE	
33	ふたボルト用ナット	1組	SUS304 (B)	
35	ふたボルト	1組	SUS304 (B8)	
36	パッキン押さえボルト	1組	ステンレス鋼	
47	スラストワッシャ	1	グラスファイバー入りPTFE	呼び径 100 以上
48	スナップリング	1	SUS304	
49	ストッパ	1	SUS304	
67	ステムベアリング	1	グラスファイバー入りPTFE	
123	ハンドルボルト	1	SS400	
124A	スプリング & ピン	1組	SUS316-WPA & SUS316	呼び径 65 以上
124B	スプリング	1	SUS316-WPA	呼び径 50 以下

規格	面 間	キッツ 標準
	管 接 続	JIS B2220 10K
	肉 厚	ASME B16.34 クラス 150
	圧 力 検 査	キッツ 標準
製 品 記 号		10UTBM

ステンレス鋼 10K フランジ形

ボール弁

静電防止機構, フルボア型

年 月 日	2009.09.02	図 番	△	
承認	真 田	965-A20049 REV-06	△	
検 図	長 田		△	
設 計	浅 川		△	
製 図	松 尾		記号	日 付 承認

株式会社 **キッツ**