

## ステンレス鋼 クラス 150 フランジ形 , ボール弁

製品記号 : 150UTRM

製作範囲 : 50-250mm(2-10inch)

静電防止機構付 , レデューストポア型

圧力 - 温度基準...SUS

規格

・ 面 間 : ASME B16.10 クラス 150

・ 管接続 : ASME B16.5 クラス 150

・ 肉 厚 : ASME B16.34 クラス 150

圧力検査 : API 598

寸法

呼び径 (mm/inch)	L	H	D1		
50 2	178.0	115.0	230.0		
80 3	203.0	155.0	400.0		
100 4	229.0	165.0	400.0		
125 5	254.0	200.0	460.0		
150 6	267.0	220.0	460.0		
200 8	292.0	295.0	1000.0		
250 10	330.0	355.0	1500.0		

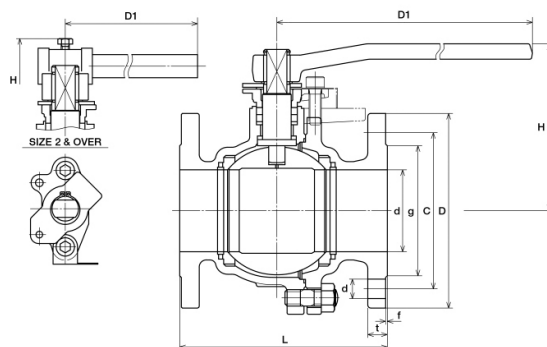
材料

部品名	材料	記事
弁箱	SCS14A	
ふた	SCS14A	
弁棒	SUS316	
ボール	SUS316 SCS14A	

仕様

ステンレス鋼 クラス 150 フランジ形 , ボール弁 , 静電防止機構付 , レデューストポア型  
圧力 - 温度基準...SUS

面間 : ASME B16.10 クラス 150 , 管接続 : ASME B16.5 クラス 150 , 肉厚 : ASME B16.34 クラス 150 , 圧力検査 : API 598 , 製作範囲 : 50-250mm(2-10inch) , 弁箱 材料 : SCS14A , ふた 材料 : SCS14A , 弁棒 材料 : SUS316 , ボール 材料 : SUS316 SCS14A , 製品記号 : 150UTRM



詳細は図面をご参照下さい

記載する製品の仕様・性能数値は、当社における設計計算と社内試験、製品使用実績、及び公的規格・仕様に基づいており、当該製品の一般的な使用条件における、ユーザーガイドとして掲示するものです。記載使用条件を外れて、また、特殊な使用条件下で当該製品をご使用される場合は、事前に当社の技術的アドバイスを受けるか、ユーザー各位の責任の基に、性能確認のための研究と評価を行うことが必要です。この手続きを終ずに、物的・人的損害が発生しても、当社はその責任を負いかねます。製品を使用する前には必ず当該製品の取扱説明書及び同梱取扱説明書の内容を確認して下さい。

**KITZ**

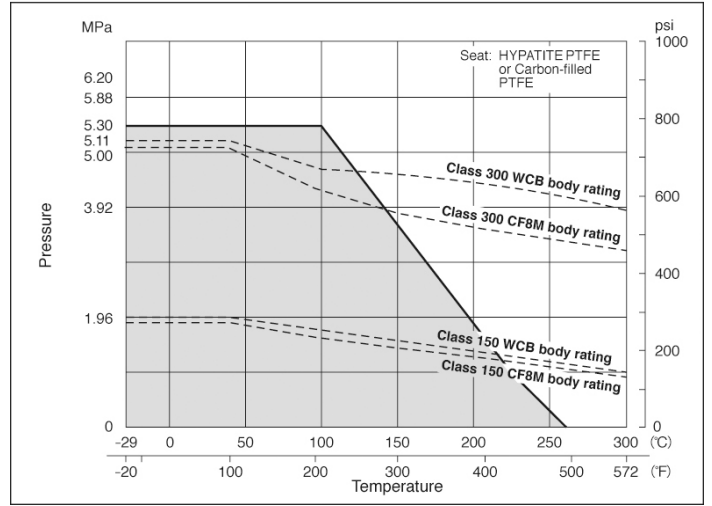
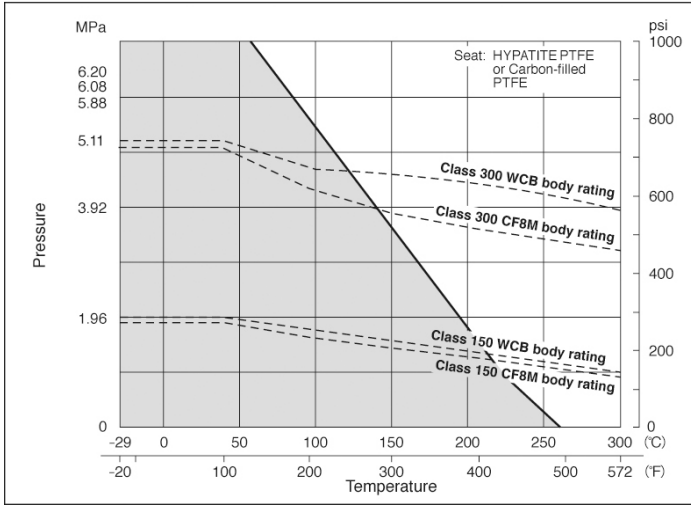
〒261-8577 千葉県美浜区中瀬一丁目10番1 <http://www.kitz.co.jp/>  
© KITZ Corporation. All Right Reserved.

ISO 9001  
CERTIFIED  
Since 1989

# 圧力温度基準 (PT)

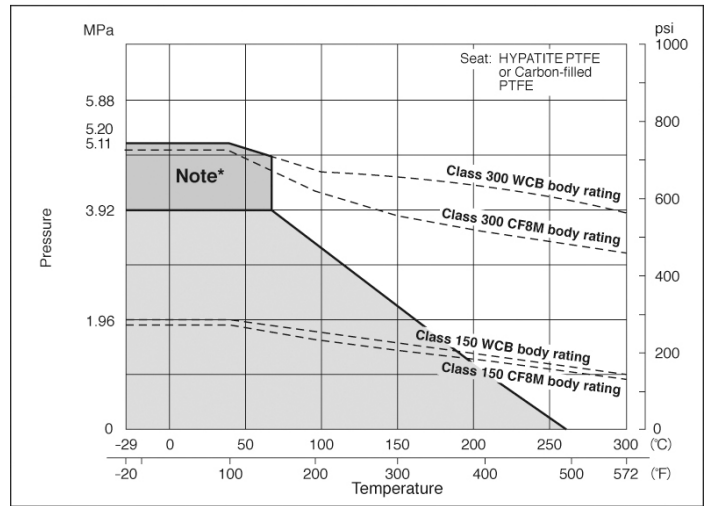
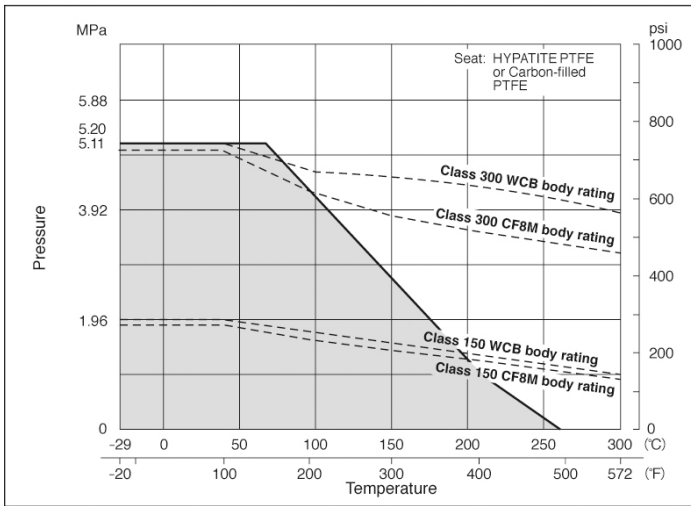
1\_2-3\_4

1-21\_2



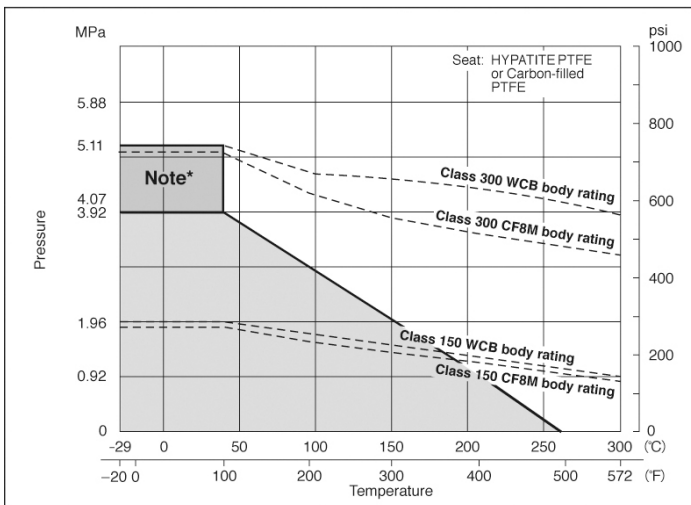
3-4

5-6



Note\*: Continuous pressurization is not recommended in this P-T range.

8-10



Note\*: Continuous pressurization is not recommended in this P-T range.

記載する製品の仕様・性能数値は、当社における設計計算と社内試験、製品使用実績、及び公的規格・仕様に基づいており、当該製品の一般的な使用条件における、ユーザーガイドとして提示するものです。記載使用条件を外れて、また、特殊な使用条件下で当該製品をご使用される場合は、事前に当社の技術的アドバイスを受けるか、ユーザー各位の責任の基に、性能確認のための研究と評価を行うことが必要です。この手続きを経ずに、物的・人的損害が発生しても、当社はその責任を負いかねます。製品を使用する前には必ず当該製品の取扱説明書及び同梱取扱説明書の内容を確認して下さい。