

ステンレス鋼 クラス 150 フランジ形 , ボール弁

製品記号 : G-150UTB1H

製作範囲 : 125-250mm(5-10inch)

高温用フィルタイトシ - ト , フルボア型、ギア付

圧力 - 温度基準…SUS

流体…-30℃ ~ +300℃

規格

・ 面 間 : ASME B16.10 クラス 150

・ 管接続 : ASME B16.5 クラス 150

・ 肉 厚 : ASME B16.34 クラス 150

圧力検査 : API 598

寸法

呼び径 (mm/inch)	L	H	D1		
125 5	356.0	332.0	360.0		
150 6	394.0	374.0	360.0		
200 8	457.0	409.0	500.0		
250 10	533.0	466.0	500.0		

材料

部品名	材料	記事
弁箱	SCS13A	
ふた	SCS13A	
弁棒	SUS630	
ボール	SUS304 又は SCS13A	

仕様

ステンレス鋼 クラス 150 フランジ形 , ボール弁 , 高温用フィルタイトシ - ト , フルボア型、ギア付

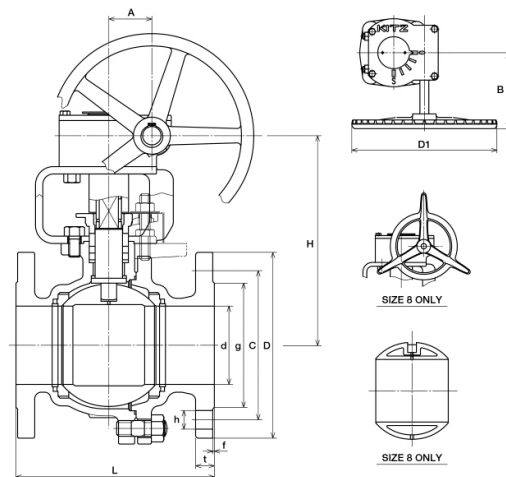
圧力 - 温度基準…SUS

流体…-30 ~ +300

面間 : ASME B16.10 クラス 150 , 管接続 : ASME B16.5 クラス 150 , 肉厚 : ASME B16.34 クラス 150 , 圧力検査 : API 598 , 製作範囲 : 125-250mm(5-10inch) , 弁箱 材料 : SCS13A , ふた 材料 : SCS13A , 弁棒 材料 : SUS630 , ボール 材料 : SUS304 又は SCS13A , 製品記号 : G-150

UTB1H

UTB1H



詳細は図面をご参照下さい

記載する製品の仕様・性能数値は、当社における設計計算と社内試験、製品使用実績、及び公的規格・仕様に基づいており、当該製品の一般的な使用条件における、ユーザーガイドとして提示するものです。記載使用条件を外れて、また、特殊な使用条件下で当該製品をご使用される場合は、事前に当社の技術的アドバイスを受けるか、ユーザー各位の責任の基に、性能確認のための研究と評価を行うことが必要です。この手続きを経ずに、物的・人的損害が発生しても、当社はその責任を負いかねます。製品を使用する前には必ず当該製品の取扱説明書及び同梱取扱説明書の内容を確認して下さい。