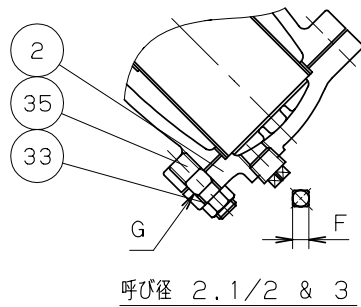
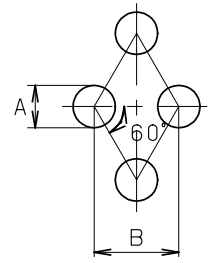


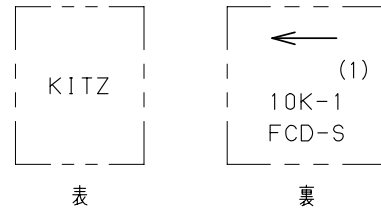
呼び径 1.1/2 & 2



呼び径 2.1/2 & 3



スクリーンの穴の大きさ



鋳出し表示

寸法表

単位: mm

呼び径	d2	L	H	H1	P	A	B	S	C	F	G
1/4	Rc 1/4	65	46	63	—	2	3	21	17	—	—
3/8	Rc 3/8	70	46	63	—	2	3	23	17	—	—
1/2	Rc 1/2	85	60	85	—	2	3	30	19	—	—
3/4	Rc 3/4	100	65	95	—	2	3	36	22	—	—
1	Rc 1	115	75	110	—	3	4	45	27	—	—
1.1/4	Rc 1.1/4	135	90	130	—	3	4	55	32	—	—
1.1/2	Rc 1.1/2	150	100	145	Rc 3/8	3	4	60	41	12	—
2	Rc 2	180	115	170	Rc 1/2	3	4	78	46	14	—
2.1/2	Rc 2.1/2	220	191	271	Rc 1/4	6	8	90	—	9	M12
3	Rc 3	250	215	311	Rc 1/4	6	8	105	—	9	M12

注 (1) 呼び径を表わしています。

(2) スクリーンは、304ステンレス板で補強された内網40メッシュのステンレス鋼線鋼です。

部番	部品名	個数	材料	記事
1	本体	1	FCD-S	
2	ふた	1	C3771BE	呼び径 2 以下
		1	FCD-S	呼び径 2.1/2 & 3
19	ガスケット	1	非石綿シートガスケット	
27	スクリーン	1	SUS304	(2)
33	ふたボルト用ナット	1組	S45C	
35	ふたボルト	1組	S45C	
85	プラグ	1	SUS304	

規格	面	間	キッツ標準
	管	接	JIS B0203
	肉	厚	キッツ標準
	圧	力	キッツ標準
製品記号			10FDYK

ダクト tile 10K ねじ込み形

Y形 ストレーナ

年月日	2009.01.05
承認	真田
検図	河野
設計	杉田
製図	仲田

図番
946-A20010
REV-04

記号	日	付	承認
△			
△			
△			
△			

株式会社 **キッツ**

KITZ