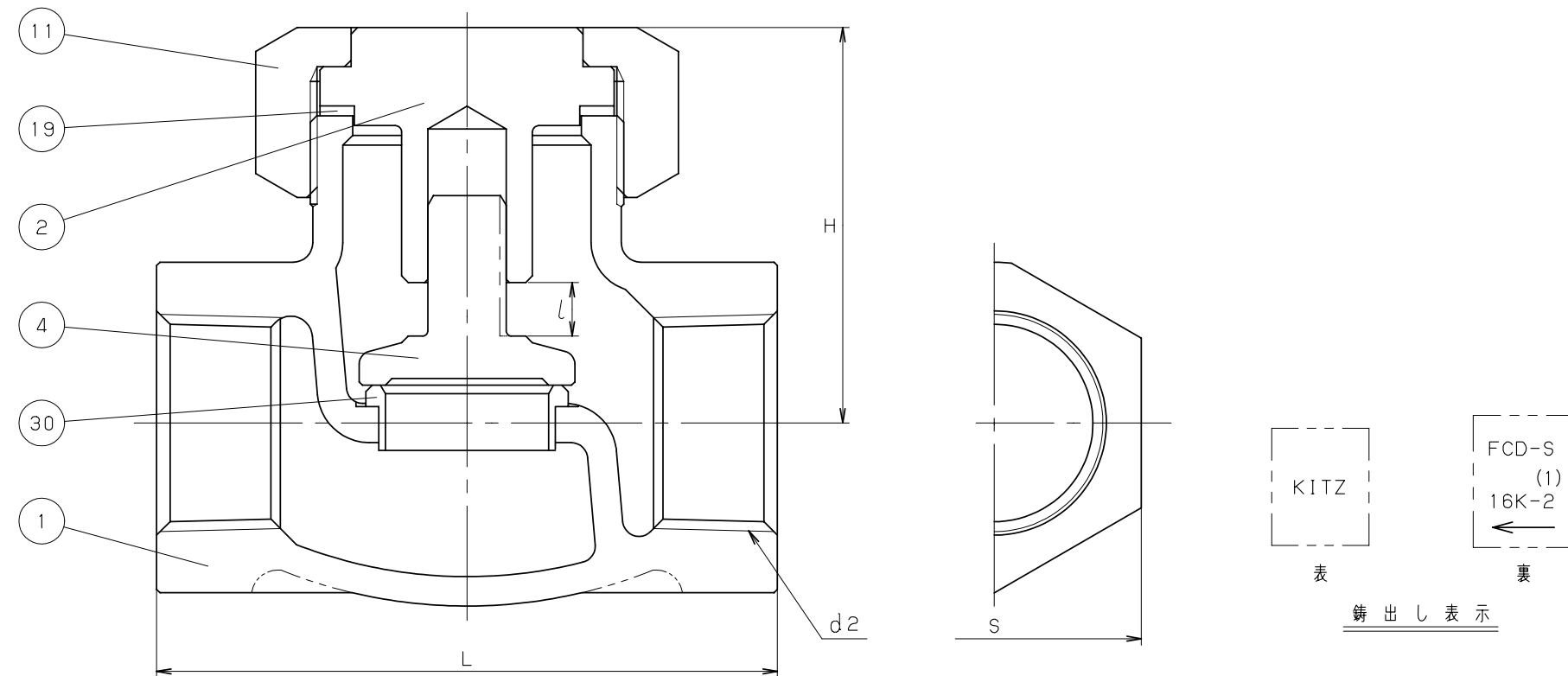


部番	部 品 名	個数	材 料	記 事
1	弁 箱	1	FCD-S	
2	ふ た	1	SCS13A 又は SUS304	
4	弁 体	1	SCS1	呼び径 1 以下
		1	SUS403	呼び径 1.1/4 以上
11	ふた押さえナット	1	FCD-S	
19	ガスケット	1	C1100P-0	
30	弁箱付き弁座	1	SUS403	



寸法表 単位:mm

呼び径	H	L	d2	s	l
1/2	50	70	Rc 1/2	30	5.5
3/4	53	85	Rc 3/4	36	6.5
1	61	95	Rc 1	45	8
1.1/4	69	110	Rc 1.1/4	55	13
1.1/2	75	125	Rc 1.1/2	60	12
2	87	145	Rc 2	78	15

注 (1) 呼び径 (inch) を表わしています。

規格	面 間	キッツ 標 準
	管 接 続	JIS B0203
	肉 厚	キッツ 標 準
	圧 力 検 査	キッツ 標 準
製 品 記 号		16SF

ダクタイル 16K ねじ込み形

リフト逆止め弁

年 月 日	2009.01.05	図 番	△
承 認	真 田	944-A30003 REV-03	△
検 図	河 野		△
設 計	渡 辺		△
製 図	三 井		記号 日 付 承認

株式会社 **キッツ**

