

ダクタイトル 16K ねじ込み形 ,Y 形 ストレーナ

製品記号 : 16FDYK

製作範囲 : 15-50mm(1/2-2inch)

-10 °C ~ +120 °C の静流水...2.16MPa

-10 °C ~ +220 °C の蒸気・空気・ガス・油 * ・脈動水...1.96MPa

流体...凍結なきこと

油 *...潤滑油・作動油

アンモニア・アミン系...不適

規格

・面 間: キッツ 標準

・管接続: JIS B0203

・肉 厚: キッツ 標準

圧力検査: キッツ 標準

材料

部品名	材料	記事
ふた	C3771BE	
スクリーン	SUS304	

仕様

ダクタイトル 16K ねじ込み形 ,Y 形 ストレーナ ,

-10 ~ +120 の静流水...2.16MPa

-10 ~ +220 の蒸気・空気・ガス・油 * ・脈動水...1.96MPa

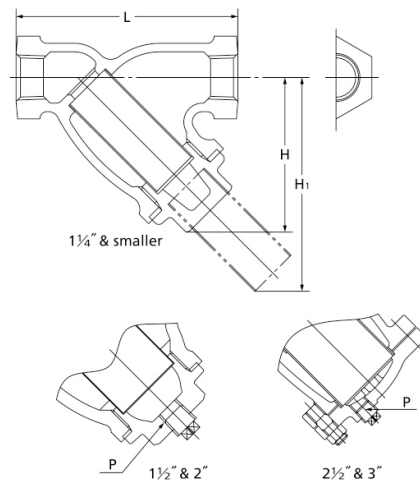
流体...凍結なきこと

油 *...潤滑油・作動油

アンモニア・アミン系...不適

管接続 : JIS B0203, 製作範囲 : 15-50mm(1/2-2inch), ふた 材料 : C3771BE, スクリーン 材料

: SUS304, 製品記号 : 16FDYK



詳細は図面をご参照下さい