

ダクタイトル 16K フランジ形 ,Y 形 ストレーナ

製品記号 : 16FDYB

製作範囲 : 15-300mm(1/2-12inch)

-10℃ ~ +120℃ の静流水...2.16MPa

-10℃ ~ +220℃ の蒸気・空気・ガス・油 * ・脈動水...1.96MPa

+300℃ の蒸気・空気・ガス・油 * ・脈動水...1.77MPa

+350℃ の蒸気・空気・ガス・油 * ・脈動水...1.57MPa

最高使用温度...+200℃ 以下 (15A ~ 40A)

流体...凍結なきこと

油 *...潤滑油・作動油

アンモニア・アミン系...不適 (15A ~ 40A)

規格

・ 面 間 : キッツ 標準

・ 管接続 : JIS B2239 16K

・ 肉 厚 : キッツ 標準

圧力検査 : キッツ 標準

寸法

呼び径 (mm/inch)	L	H			
15 1/2	465.0	325.0			
125 5	580.0	462.0			

材料

部品名	材料	記事
ふた	C3771BE	呼び径 40 以下
スクリーン	SUS304	

仕様

ダクタイトル 16K フランジ形 ,Y 形 ストレーナ ,

-10 ~ +120 の静流水...2.16MPa

-10 ~ +220 の蒸気・空気・ガス・油 * ・脈動水...1.96MPa

+300 の蒸気・空気・ガス・油 * ・脈動水...1.77MPa

+350 の蒸気・空気・ガス・油 * ・脈動水...1.57MPa

最高使用温度...+200 以下 (15A ~ 40A)

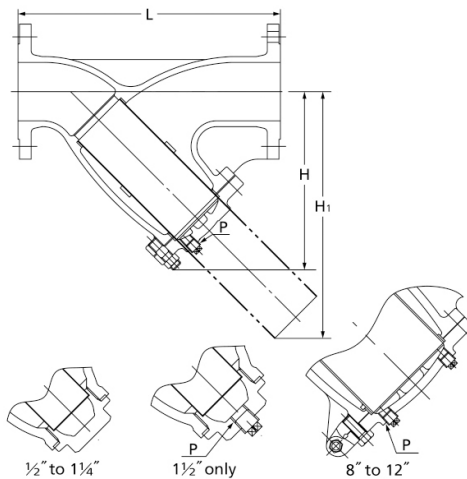
流体...凍結なきこと

油 *...潤滑油・作動油

アンモニア・アミン系...不適 (15A ~ 40A)

管接続 : JIS B2239 16K, 製作範囲 : 15-300mm(1/2-12inch), ふた 材料 : C3771BE, スクリーン 材料 : SUS304, 製品記号 : 16FDYB

管接続 : JIS B2239 16K, 製作範囲 : 15-300mm(1/2-12inch), ふた 材料 : C3771BE, スクリーン 材料 : SUS304, 製品記号 : 16FDYB



詳細は図面をご参照下さい