

ダクタイトル 20K ねじ込み形 , ボール弁

製品記号 : 20ST

製作範囲 : 15-50mm(1/2-2inch)

レデューストポア型

-10 °C ~ +110 °C の水・油 * ・ガス...2.75MPa

-5 °C ~ +80 °C の空気・ガス...2.4MPa(高圧ガス保安法適用時)

+140 °C 以下の水・油 * ・ガス...1.96MPa

流体...凍結なきこと

油 *...潤滑油・作動油

規格

・ 面 間 : キッツ 標準

・ 管接続 : JIS B0203

・ 肉 厚 : キッツ 標準

圧力検査 : キッツ 標準

寸法

呼び径 (mm/inch)	L	H	D1		
15	1/2	75.0	106.0	130.0	
20	3/4	80.0	106.0	130.0	
25	1	90.0	107.0	130.0	
32	1 1/4	105.0	129.0	160.0	
40	1 1/2	115.0	133.0	160.0	
50	2	130.0	114.0	230.0	

材料

部品名	材料	記事
弁箱	FCD-S	
ふた	FCD-S	
弁棒	SUS403	
ボール	SUS304 又は SCS13A	

仕様

ダクタイトル 20K ねじ込み形 , ボール弁 , レデューストポア型

-10 ~ +110 の水・油 * ・ガス...2.75MPa

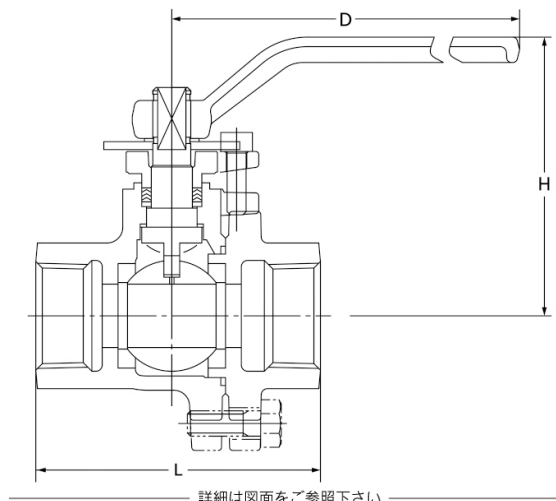
-5 ~ +80 の空気・ガス...2.4MPa(高圧ガス保安法適用時)

+140 以下の水・油 * ・ガス...1.96MPa

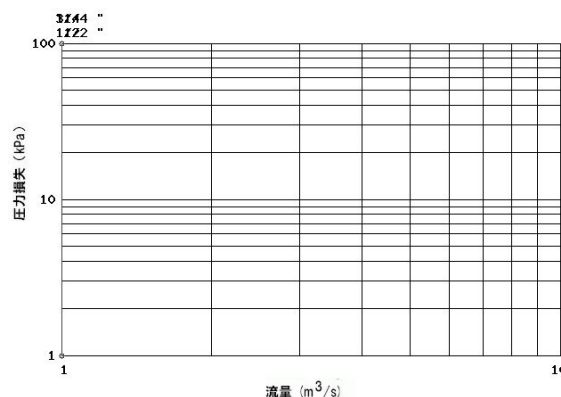
流体...凍結なきこと

油 *...潤滑油・作動油

管接続 : JIS B0203, 製作範囲 : 15-50mm(1/2-2inch), 弁箱 材料 : FCD-S, ふた 材料 : FCD-S, 弁棒 材料 : SUS403, ボール 材料 : SUS304 又は SCS13A, 製品記号 : 20ST



圧力損失表 (流体 : 清水)



記載する製品の仕様・性能数値は、当社における設計計算と社内試験、製品使用実績、及び公的規格・仕様に基づいており、当該製品の一般的な使用条件における、ユーザーガイドとして提示するものです。記載使用条件を外れて、また、特殊な使用条件下で当該製品をご使用される場合は、事前に当社の技術的アドバイスを受けるか、ユーザー各位の責任の基に、性能確認のための研究と評価を行うことが必要です。この手続きを終ずに、物的・人的損害が発生しても、当社はその責任を負いかねます。製品を使用する前には必ず当該製品の取扱説明書及び同梱取扱説明書の内容を確認して下さい。

KITZ

〒261-8577 千葉市美浜区中瀬一丁目10番1 <http://www.kitz.co.jp/>
© KITZ Corporation. All Right Reserved.

ISO 9001
CERTIFIED
Since 1989