

ダクタイトル 10K, フランジ形 ボール弁

製品記号 : 10STBF

製作範囲 : 15-200mm(1/2-8inch)

フルボア型, 全面座フランジ形

-10℃ ~ +120℃ の静流水...1.37MPa

-5℃ ~ +80℃ の空気・ガス...2.4MPa(高圧ガス保安法適用時)

流体...凍結なきこと

規格

・ 面 間 : ASME B16.10 クラス 150

・ 管接続 : JIS B2239 10K

・ 肉 厚 :



寸法

呼び径 (mm/inch)	L	H	D1		
15	108.0	106.0	130.0		
20	117.0	109.0	130.0		
25	127.0	130.0	160.0		
32	140.0	135.0	160.0		
40	165.0	115.0	230.0		
50	178.0	120.0	230.0		
65	190.0	153.0	400.0		
80	203.0	162.0	400.0		
100	229.0	199.0	460.0		
125	356.0	219.0	460.0		
150	394.0	293.0	1000.0		
200	457.0	352.0	1500.0		

材料

部品名	材料	記事
弁箱	FCD-S	
ふた	FCD-S	
弁棒	SUS403	
ボール	SCS13A 又は SUS304	

仕様

ダクタイトル 10K, フランジ形 ボール弁, フルボア型, 全面座フランジ形

-10 ~ +120 の静流水...1.37MPa

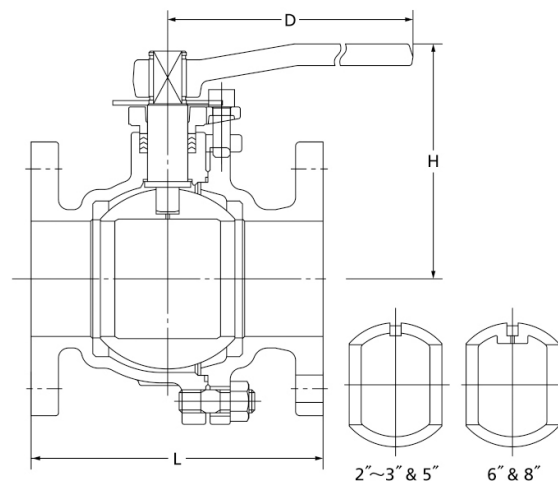
-5 ~ +80 の空気・ガス...2.4MPa(高圧ガス保安法適用時)

流体...凍結なきこと

面間 : ASME B16.10 クラス 150, 管接続 : JIS B2239 10K, 製作範囲 : 15-200mm(1/2-8inch),

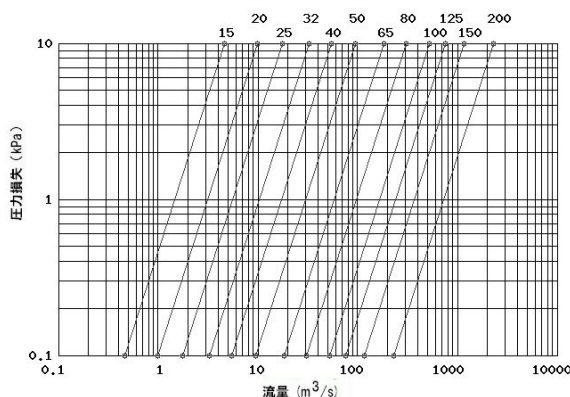
弁箱 材料 : FCD-S, ふた 材料 : FCD-S, 弁棒 材料 : SUS403, ボール 材料 : SCS13A 又は

SUS304, 製品記号 : 10STBF



詳細は図面をご参照下さい

圧力損失表 (流体 : 清水)



記載する製品の仕様・性能数値は、当社における設計計算と社内試験、製品使用実績、及び公的規格・仕様に基づいており、当該製品の一般的な使用条件における、ユーザーガイドとして掲示するものです。記載使用条件を外れて、また、特殊な使用条件下で当該製品をご使用される場合は、事前に当社の技術的アドバイスを受けるか、ユーザー各位の責任の基に、性能確認のための研究と評価を行うことが必要です。この手続きを経ずに、物的・人的損害が発生しても、当社はその責任を負いかねます。製品を使用する前には必ず当該製品の取扱説明書及び同梱取扱説明書の内容を確認して下さい。

KITZ

〒261-8577 千葉市美浜区中瀬一丁目10番1 <http://www.kitz.co.jp/>
© KITZ Corporation. All Right Reserved.

ISO 9001
CERTIFIED
Since 1989