

寸法表 単位: mm

呼び径		d	H	H1	H2	H3	L	D	C	D1	ギア ユニット 型式番号	概算質量 (kg)
mm	in.											
50	2	50	270	147	67	123	43	90	120	110	VG-1	4.2
65	2.1/2	65	278	155	75	123	46	104	140	110	VG-1	4.6
80	3	80	285	173	91	112	46	124	160	110	VG-1	5.2
100	4	100	295	183	101	112	52	146	185	110	VG-1	5.5
125	5	125	325	211	127	114	56	176	225	170	VG-1	7.8
150	6	150	337	223	139	114	56	206	260	170	VG-1	10
200	8	197	404	248	169	156	60	257	305	200	VG-2	20

注 (1) 呼び径 (mm) を表わしています。 (3) クロメート処理。
 (2) 呼び径 (inch) を表わしています。 (4) 焼付け一体形シート。

部番	部品名	個数	材 料		
			JIS SPEC.	JIS SPEC.	JIS SPEC.
1	弁箱	1	FCD450-10	→	
3	弁棒	1	SUS403 又は SUS410	→	
4	弁体	1	SCS13A	→	
16	銘板	1	A1050P	→	
45A	O リング	1	NBR	→	EPDM
45B	O リング	1	NBR	→	EPDM
67A	ベアリング	1	POM	→	
67B	ステムベアリング	1	グラスファイバー入りPTFE	→	呼び径 50-125
		1	PTFE (裏金入)	→	呼び径 150-200
67C	ステムベアリング	1	グラスファイバー入りPTFE	→	呼び径 50-125
		1	PTFE (裏金入)	→	呼び径 150-200
85	プラグ	1	ZDC2 (3)	→	
99	セットボルト	4	SS400	→	
102	ギアユニット	1		→	
103	下部弁棒	1	SUS403 又は SUS410	→	
106	ゴムシート (4)	1	NBR	→	EPDM
145	ばね座金	4	SWRH62	→	

製品記号	<input type="checkbox"/> VG-16DJU <input type="checkbox"/> VG-16DJUE <input type="checkbox"/>
規格	面 間 JIS B2032 系列番号 46 管 接 続 ウエハー形 (JIS 16K) 肉 厚 キッツ 標準 圧 力 検 査 JIS B2032

ダクタイル 16K

バタフライ弁

ギア操作式

年月日	2009.01.05	図 番	△	
承認	真 田	947-A30057 REV-07	△	
検 図	佐 久		△	
設 計	佐 久		△	
製 図	小 池	記号	日 付	承認

株式会社 **キッツ**

KITZ

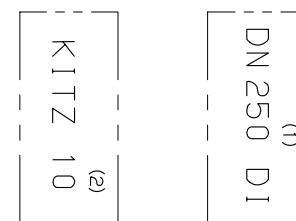
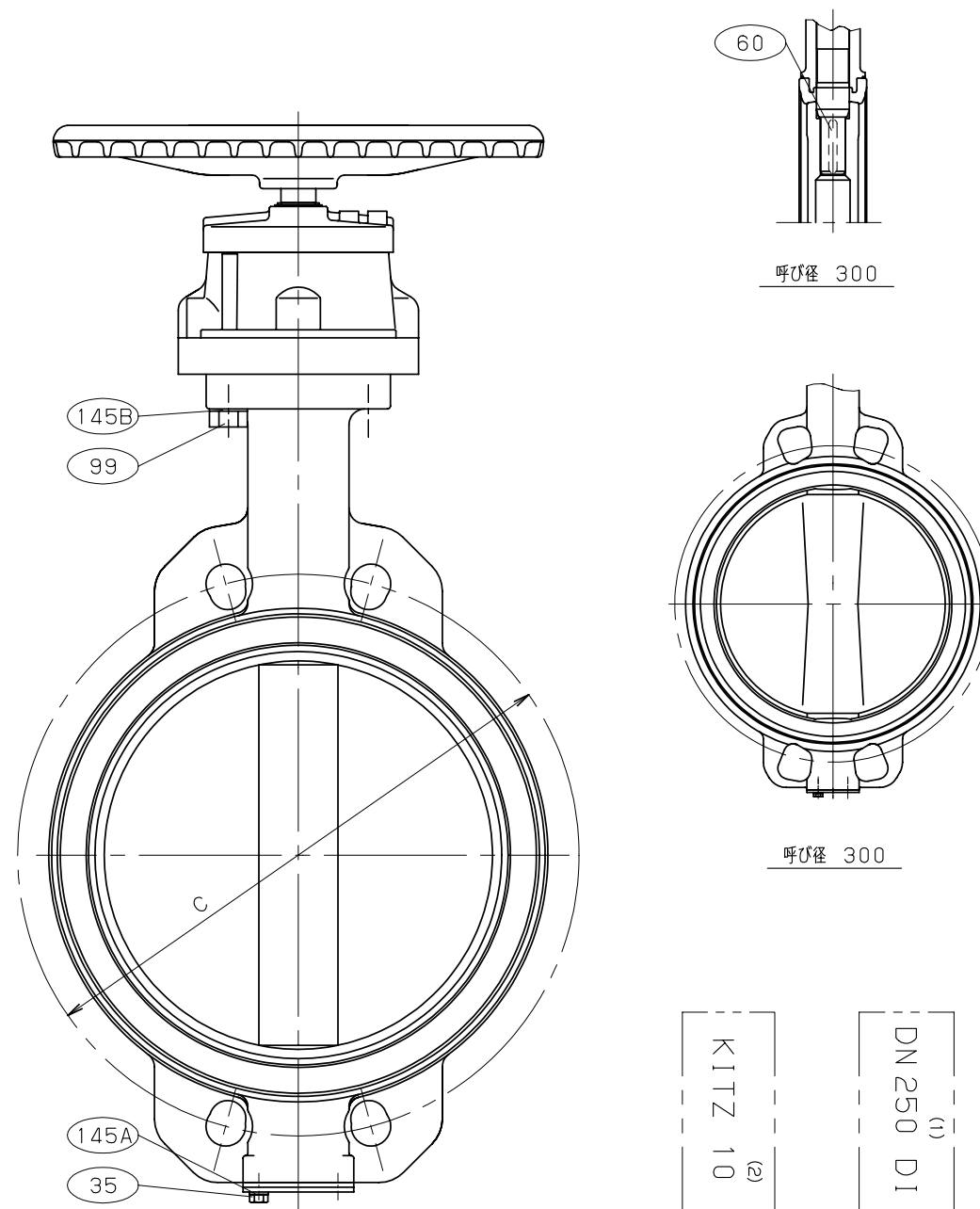
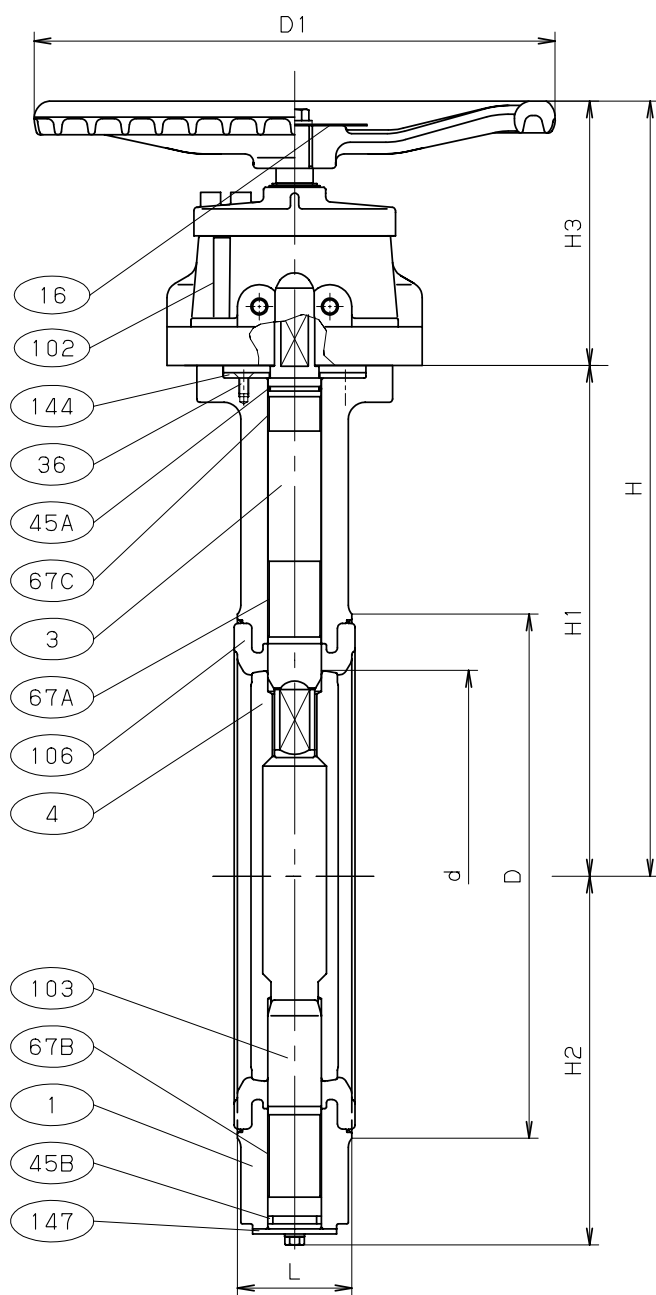


表 裏
鑄出し表示

寸法表

単位: mm

呼び径		d	H	H1	H2	H3	L	D	C	D1	ギア ユニット 型式番号	概算質量 (kg)
mm	in.											
250	10	247	461	304	219	157	68	312	380	310	VG-2	33
300	12	296	486	329	244	157	78	364	430	310	VG-2	41

注 (1) 呼び径 (mm) を表わしています。
 (2) 呼び径 (inch) を表わしています。
 (3) 焼付け一体形シート。

部番	部品名	個数	材 料		
			JIS SPEC.	JIS SPEC.	JIS SPEC.
1	弁箱	1	FCD450-10	→	
3	弁棒	1	SUS410	→	
4	弁体	1	SCS13A	→	
16	銘板	1	A1050P	→	
35	エンドプレートボルト	1組	SS400	→	
36	グランドプレートボルト	1組	SUS304	→	
45A	O リング	1	NBR	EPDM	
45B	O リング	1	NBR	EPDM	
60	キー	1	S45C	→	
67A	ステムベアリング	1	PTFE (裏金入)	→	
67B	ステムベアリング	1	PTFE (裏金入)	→	
67C	ステムベアリング	1	PTFE (裏金入)	→	
99	セットボルト	4	SS400	→	
102	ギアユニット	1			
103	下部弁棒	1	SUS410	→	
106	ゴムシート (3)	1	NBR	EPDM	
144	グランドプレート	1	SS400	→	
145A	ばね座金	1組	SWRH62	→	
145B	ばね座金	4	SWRH62	→	
147	エンドプレート	1	SPCC	→	

製品記号 VG-16DJU VG-16DJUE

規格	面 間	JIS B2032 系列番号 46
	管 接 統	ウエハー形 (JIS 16K)
	肉 厚	キッツ 標準
	圧 力 検 査	JIS B2032

ダクタイル 16K

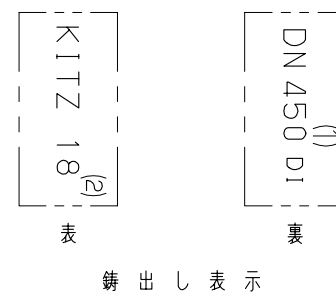
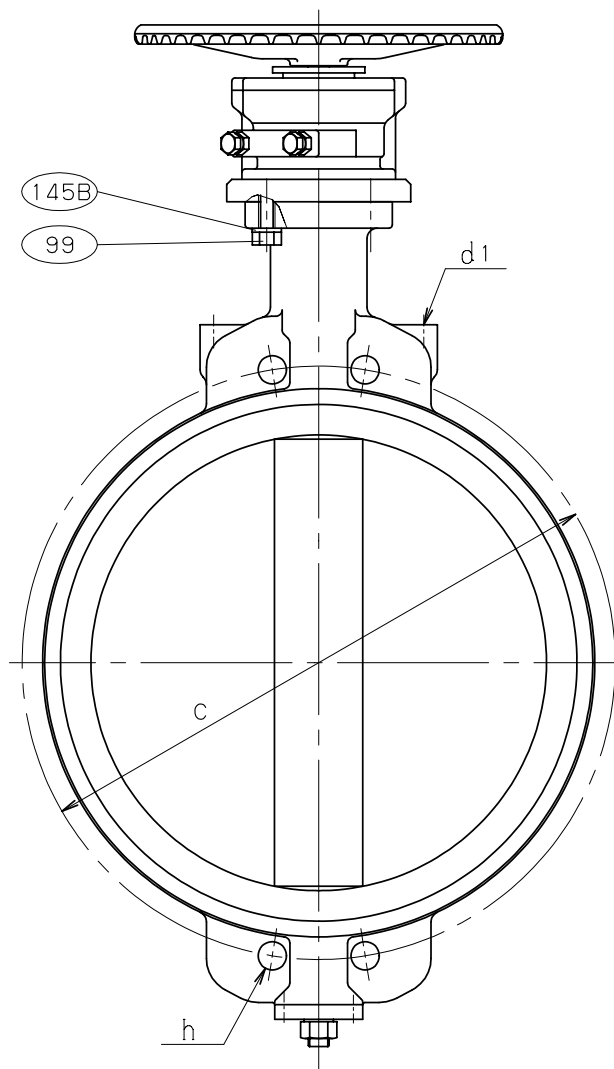
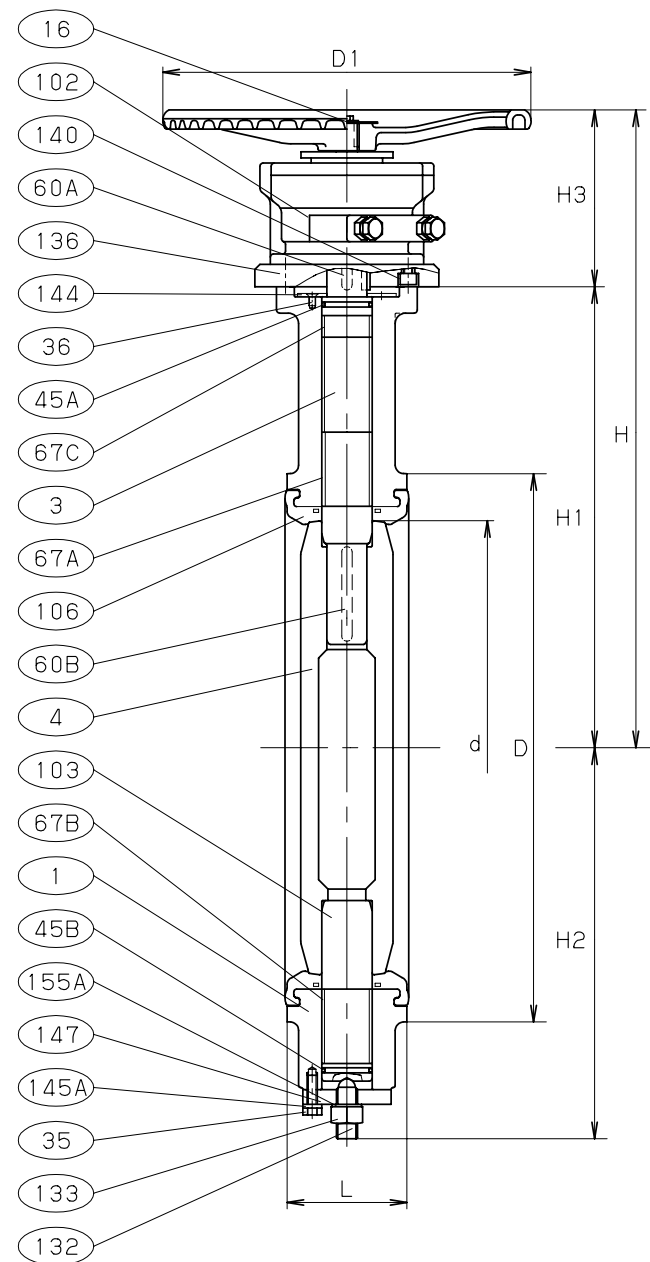
バタフライ弁

ギア操作式

年月日	2009.01.05	図 番	△		
承認	真 田	947-A30085 REV-02	△		
検 図	佐 久		△		
設 計	宮 下		△		
製 図	中 山		△		
			記号	日 付	承認

株式会社 **キッツ**

KITZ



寸法表

単位: mm

呼び径		d	H	H1	H2	H3	L	D	管 接 続		D1	d1	ギア ユニット 型式番号	概算質量 (kg)
mm	in.								C	h				
350	14	333	569	360	309	209	78	407	480	—	360	—	RVA-03-UG	53
400	16	385	649	415	348	234	102	466	540	33	360	—	RVA-03-UG	78
450	18	434	673	439	372	234	114	522	605	33	360	M12	RVA-03-UG	98
500	20	482	766	488	423	278	127	575	660	33	500	M12	RVA-04-UG	132
600	24	579	814	536	472	278	154	680	770	M36×3 深さ39	500	M16	RVA-04-UG	206

注 (1) 呼び径 (mm) を表わしています。
 (2) 呼び径 (inch) を表わしています。

部番	部 品 名	個数	材 料		
			JIS SPEC.	JIS SPEC.	JIS SPEC.
1	弁 箱	1	FCD450-10	→	
3	弁 棒	1	SUS420J2	→	
4	弁 体	1	SCS13A	→	
16	銘 板	1	A1050P	→	
35	エンドプレートボルト	1組	SS400	→	
36	グランドプレートボルト	1組	SUS304	→	
45A	O リング	1	NBR	→	EPDM
45B	O リング	1	NBR	→	EPDM
60A	キー	1	S45C	→	
60B	キー	1	S45C	→	
67A	ステムベアリング	1	PTFE (裏金入)	→	
67B	ステムベアリング	1	PTFE (裏金入)	→	
67C	ステムベアリング	1	PTFE (裏金入)	→	
99	セットボルト	4	SS400	→	
102	ギアユニット	1			
103	下部弁棒	1	SUS420J2	→	
106	ゴムシート	1	NBR	→	EPDM
132	サポートボルト	1	SCM435	→	
133	ナット	1	SS400	→	
136	スペーサ	1	S45C	→	
140	ボルト	4	SCM435	→	
144	グランドプレート	1	SS400	→	
145A	ばね座金	1組	SWRH62	→	
145B	ばね座金	4	SWRH62	→	
147	エンドプレート	1	SS400	→	
155	シールワッシャ	1	SPCC+NBR	→	

製品記号 VG-16DJU VG-16DJUE

規格	面 間	JIS B2032 系列番号 46
	管 接 続	ウェハ形 (JIS 16K)
	肉 厚	キッツ 標準
	圧 力 検 査	JIS B2032

ダクタイル 16K

バタフライ弁

ギア操作式

年月日	2009.01.05	図 番	△		
承認	真 田	947-A30031 REV-06	△		
検 図	佐 久		△		
設 計	大 塚		△		
製 図	小 池		記号	日 付	承認

株式会社 **キッツ**

KITZ