

## ダクタイトル 16K, バタフライ弁

製品記号 : VG-16DJU

製作範囲 : 50-600mm(2-24inch)

ギア操作式

0 °C ~ +70 °C...1.57MPa

圧力 - 温度基準...バタ

流体...凍結なきこと

規格

・ 面 間 : JIS B2032 系列番号 46

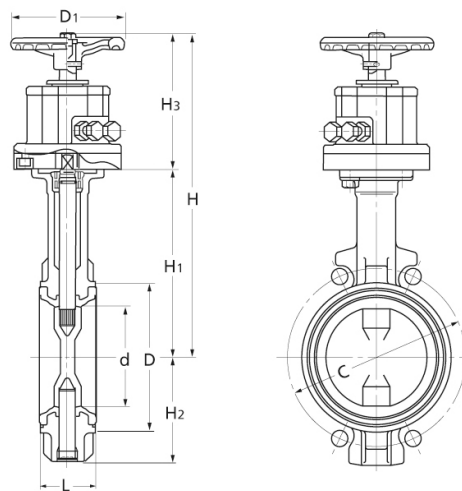
・ 管接続 : ウエハ - 形 (JIS 16K)

・ 肉 厚 : キッツ 標準

圧力検査 : JIS B2032

寸法

呼び径 (mm/inch)	L	H	D1	Kg
50	2	43.0	270.0	4.2
65	2 1/2	46.0	278.0	4.6
80	3	46.0	285.0	5.2
100	4	52.0	295.0	5.5
125	5	56.0	325.0	7.8
150	6	56.0	337.0	10.0
200	8	60.0	404.0	20.0
250	10	68.0	461.0	33.0
300	12	78.0	486.0	41.0
350	14	78.0	569.0	53.0
400	16	102.0	649.0	78.0
450	18	114.0	673.0	98.0
500	20	127.0	766.0	132.0
600	24	154.0	814.0	206.0



詳細は図面をご参照下さい

材料

部品名	材料	記事
弁箱	FCD450-10	
弁棒	SUS420J2	
	SUS403 又は SUS410	
	SUS410	
弁体	SCS13A	
ゴムシート	NBR	

仕様

ダクタイトル 16K, バタフライ弁, ギア操作式

0 ~ +70 ...1.57MPa

圧力 - 温度基準...バタ

流体...凍結なきこと

面間 : JIS B2032 系列番号 46, 管接続 : ウエハ - 形 (JIS 16K), 圧力検査 : JIS B2032, 製作範

囲 : 50-600mm(2-24inch), 弁箱 材料 : FCD450-10, 弁棒 材料 : SUS420J2, SUS403 又は

SUS410, SUS410, 弁体 材料 : SCS13A, ゴムシート 材料 : NBR, 製品記号 : VG-16DJU

記載する製品の仕様・性能数値は、当社における設計計算と社内試験、製品使用実績、及び公的規格・仕様に基づいており、当該製品の一般的な使用条件における、ユーザーガイドとして提示するものです。記載使用条件を外れて、また、特殊な使用条件下で当該製品をご使用される場合は、事前に当社の技術的アドバイスを受けるか、ユーザー各位の責任の基に、性能確認のための研究と評価を行うことが必要です。この手続きを終ずに、物的・人的損害が発生しても、当社はその責任を負いかねます。製品を使用する前には必ず当該製品の取扱説明書及び同梱取扱説明書の内容を確認して下さい。

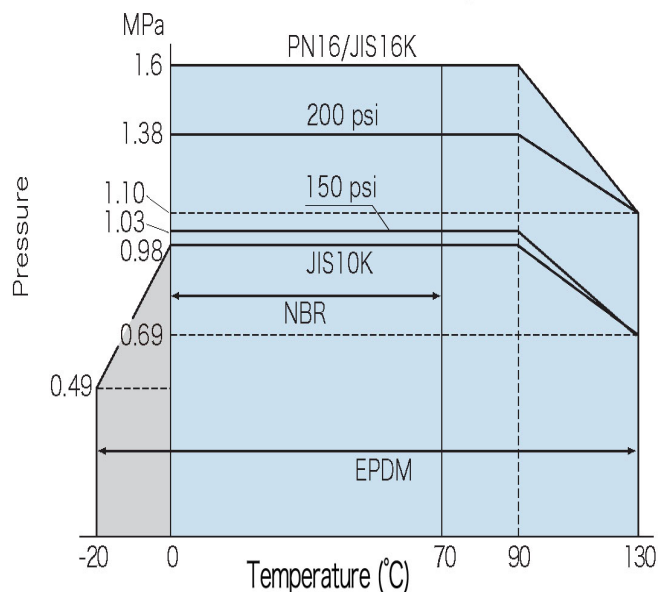
**KITZ**

〒261-8577 千葉市美浜区中瀬一丁目10番1 <http://www.kitz.co.jp/>  
© KITZ Corporation. All Right Reserved.

ISO 9001  
CERTIFIED  
Since 1989

## 圧力温度基準 (PT)

### DJ Series P-T rating



Note1: There are some fluid type restrictions for the service at 130°C.  
Contact KITZ for details.

Note2: P-T rating for sub-zero application is optionally available.  
Contact KITZ for technical advice when service conditions may exceed the P-T rating limited here.

記載する製品の仕様・性能数値は、当社における設計計算と社内試験、製品使用実績、及び公的規格・仕様に基づいており、当該製品の一般的な使用条件における、ユーザーガイドとして提示するものです。記載使用条件を外れて、また、特殊な使用条件下で当該製品をご使用される場合は、事前に当社の技術的アドバイスを受けるか、ユーザー各位の責任の基に、性能確認のための研究と評価を行うことが必要です。この手続きを終ずに、物的・人的損害が発生しても、当社はその責任を負いかねます。製品を使用する前には必ず当該製品の取扱説明書及び同梱取扱説明書の内容を確認して下さい。

# KITZ

〒261-8577 千葉県美浜区中瀬一丁目10番1 <http://www.kitz.co.jp/>  
© KITZ Corporation. All Right Reserved.

ISO 9001  
CERTIFIED  
Since 1989