

呼び径 200, 300 .. 呼び径 250

呼び径 550 & 600

KITZ  
500(1) FCD  
表 裏  
鋳出し表示

寸法表

呼び径		d	H	H1	H2	H3	L	D	c				D1	L1	E	F	ギア ユニット 型式番号
MM	IN								c	h	l	f					
200	8	196	290	232	161	28	60	259	290	—	—	—	170	180	45	60	NO.2
250	10	246	362	275	192	47	68	312	355	—	—	—	310	280	54	65.5	NO.3
300	12	296	393	306	236	47	78	368	400	—	—	—	310	280	54	65.5	NO.3
350	14	331	437	335	262	60	78	410	445	25	—	—	360	310	69	88.5	NO.4
400	16	381	482	380	298	60	102	470	510	27	—	—	360	310	69	88.5	NO.4
450	18	431	512	410	329	60	114	530	565	M24X3	24	6	360	310	69	88.5	NO.4
500	20	482	575	440	359	65	127	580	620	M24X3	24	7	500	377	130	134.0	NO.6
550	22	542	610	475	406	65	154	638	680	M30X3.5	30	7	500	377	130	134.0	NO.6
600	24	582	645	510	439	65	154	688	730	M30X3.5	30	7	500	377	130	134.0	NO.6

注 (1) 呼び径 (MM) を表わしています。

部番	部 品 名	個数	材 料	記 事
1	弁 箱	1	FCD450-10	
3	弁 棒	1	SUS420J2	
4	弁 体	1	SCS13A	
13	ナット	1	SS400	
16	銘 板	1	SUS304	
60A	キー	2	S45C	
60B	キー	1	S45C	
67A	ベアリング	1	DUプッシュ	
67B	ベアリング	1	DUプッシュ	
67C	ベアリング	1	DUプッシュ	
71	支持ボルト	1	SS400	
91	キャップ	1	NBR+SPCC	
99	ボルト	4	SS400	
102	ギアユニット	1		
103	下部弁棒	1	SUS420J2	
106	ゴムシート	1	EPDM	
145	ばね座金	4	SWRH62	
149	鋼 球	1	SUS304	呼び径 400 以上
155	シールワッシャ	1	NBR+SS400	
180	ダストシート	1	NBR	

規格	面 間	ISO 5752 ショート
	管 接 続	ウエハー型 (JIS 10K)
	肉 厚	キッツ 標準
	圧 力 検 査	キッツ 標準
製 品 記 号		G-10SAUE

ダクタイル 10K

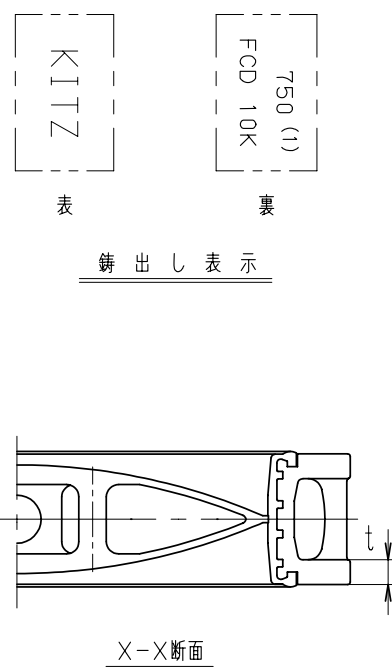
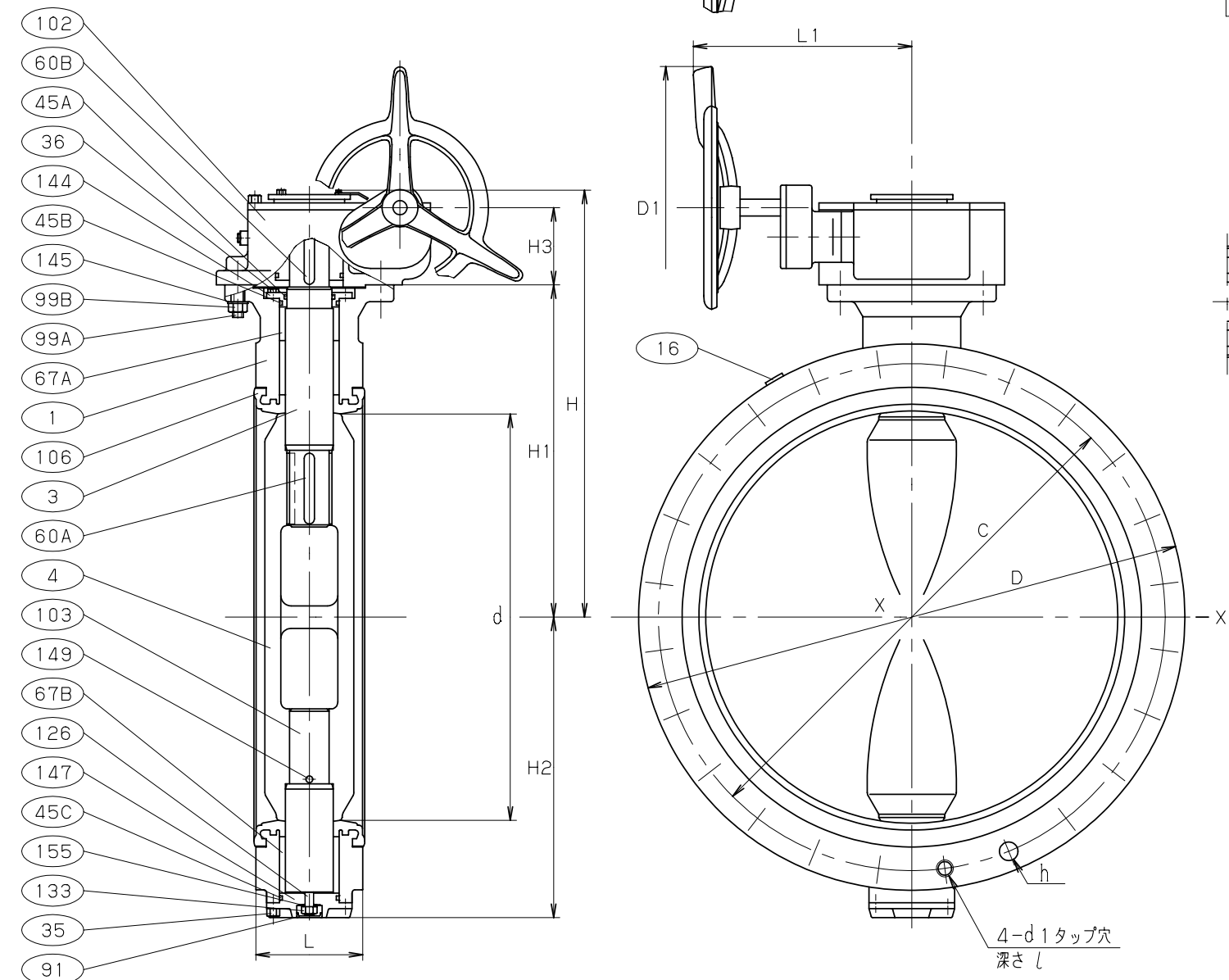
バタフライ弁

ギア操作式

年 月 日	2009.01.05	図 番		△		
承 認	真 田	947-A20049 REV-02	記号	△		
検 図	佐 久			△		
設 計	仲 川			△		
製 図	小 池			△		
			日 付	承認		

株式会社 **キッツ**

**KITZ**



寸法表

単位: mm

呼び径		フランジ														ギヤ ユニット 型式番号			
mm	in.	d	H	H1	H2	H3	L	ボルト穴				ボルトの ねじの 呼び		D1	L1		E	F	
								C	数	h	d1	l	t						
650	26	630	670	535	462	65	165	780	24	33	M30X3.5	34	M30	34	500	410	130	134	NO.6
700	28	680	695	560	488	65	165	840	24	33	M30X3.5	38	M30	34	500	410	130	134	NO.6
750	30	730	757	590	534	137	190	900	24	33	M30X3.5	38	M30	36	500	410	165	213	NO.7
800	32	780	782	615	560	137	190	1020	28	33	M30X3.5	38	M30	36	500	410	165	213	NO.7
900	36	880	832	665	612	137	203	1120	28	33	M30X3.5	38	M30	38	500	410	165	213	NO.7
1000	40	980	902	735	679	137	216	1235	28	39	M36X4	40	M36	40	500	410	165	213	NO.7

注 (1) 呼び径 (mm) を表しています。

部番	部 品 名	個数	材 料	記 事
1	弁 箱	1	FCD450-10	
3	弁 棒	1	SUS420J2	
4	弁 体	1	SCS13A	
16	銘 板	1	SUS304	
35	エンドプレートボルト	1組	SS400	
36	グランド押えボルト	1組	SS400	
45A	O リング	1	NBR	
45B	O リング	1	NBR	
45C	O リング	1	NBR	
60A	キー	2	S45C	
60B	キー	1	S45C	
67A	ステムベアリング	1組	DUドライベアリング+アルミニウム	
67B	ステムベアリング	1組	DUドライベアリング+アルミニウム	
91	キャップ	1	NBR+SPCC	
99A	ボルト	1組	S45C	
99B	ナット	1組	SS400	
102	ギヤユニット	1		
103	下部弁棒	1	SUS420J2	
106	ゴムシート	1	EPDM	
126	サポートボルト	1	SCM435	
133	ナット	1	SS400	
144	グランドプレート	1	FCD450-10	
145	ばね座金	1組	SWRH62	
147	エンドプレート	1	FCD450-10	
149	鋼 球	1	SUS304	
155	シールワッシャ	1	NBR+SS400	

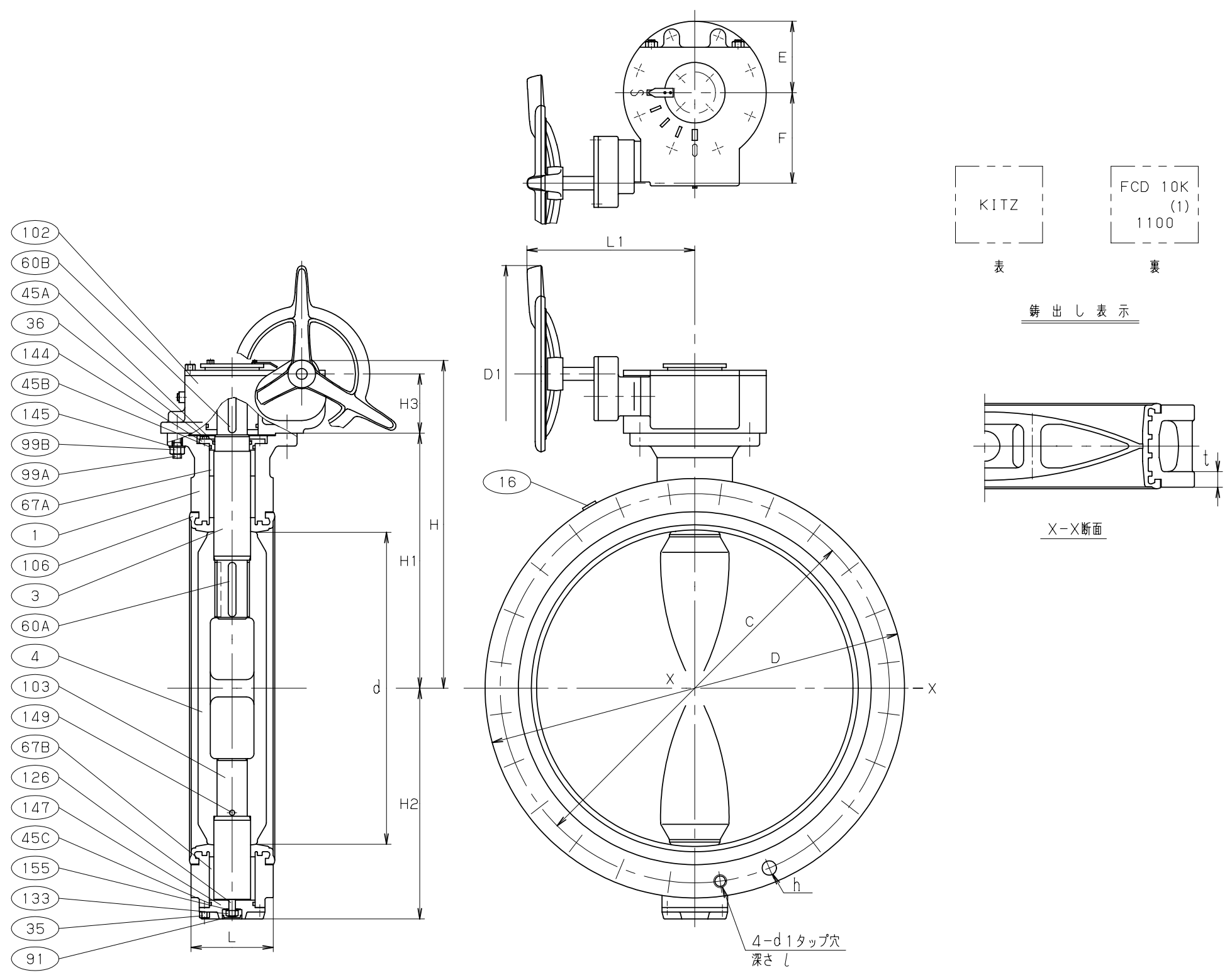
規格	面 間	ISO 5752 ショート
	管 接 続	JIS B2239 10K
	肉 厚	キ ッ ツ 標 準
	圧 力 検 査	キ ッ ツ 標 準
製 品 記 号		G-10SAUE

ダクタイル 10K  
 バタフライ弁

年 月 日	2009.01.05	図 番			
承 認	真 田	947-A20074 REV-03			
検 図	佐 久				
設 計	仲 川				
製 図	小 池		記号	日 付	承認

株式会社 **キッツ**





寸法表

単位: mm

呼び径		フランジ															ギヤユニット 型式番号			
mm	in.	d	H	H1	H2	H3	L	ボルト穴				ボルトの ねじの 呼び	t	D1	L1	E		F		
								D	C	数	h	d1	l							
1100	44	1056	940	773	717	137	216	1345	1270	28	39	M36X4	42	M36	42	500	410	165	213	NO.7
1200	48	1186	1007	840	784	137	254	1465	1380	32	39	M36X4	45	M36	44	500	410	165	213	NO.7
1350	54	1302	1133	916	856	182	280	1630	1540	36	45	M42X4.5	45	M42	48	500	447	208	277	NO.8
1500	60	1470	1217	1000	940	182	280	1795	1700	40	45	M42X4.5	50	M42	50	500	447	208	277	NO.8

注 (1) 呼び径 (mm) を表しています。  
 (2) 呼び径 1350, 1500: 弁箱検査圧力 0.88MPa { 9 kgf/cm<sup>2</sup> }  
 弁座検査圧力 0.69MPa { 7 kgf/cm<sup>2</sup> }

部番	部 品 名	個数	材 料	記 事
1	弁 箱	1	FCD450-10	
3	弁 棒	1	SUS420J2	
4	弁 体	1	SCS13A	
16	銘 板	1	SUS304	
35	エンドプレートボルト	1組	SS400	
36	グランド押えボルト	1組	SS400	
45A	O リング	1	NBR	
45B	O リング	1	NBR	
45C	O リング	1	NBR	
60A	キー	2	S45C	
60B	キー	1	S45C	
67A	ステムベアリング	1組	DUドライベアリング+アルミニウム	
67B	ステムベアリング	1組	DUドライベアリング+アルミニウム	
91	キャップ	1	NBR+SPCC	
99A	ボルト	1組	S45C	
99B	ナット	1組	SS400	
102	ギヤユニット	1		
103	下部弁棒	1	SUS420J2	
106	ゴムシート	1	EPDM	
126	サポートボルト	1	SCM435	
133	ナット	1	SS400	
144	グランドプレート	1	FCD450-10	
145	ばね座金	1組	SWRH62	
147	エンドプレート	1	FCD450-10	
149	鋼 球	1	SUS304	
155	シールワッシャ	1	NBR+SS400	

規格	面 間	ISO 5752 ショート
	管 接 続	JIS B2239 10K
	肉 厚	キ ャ ッ 標 準
	圧 力 検 査	キ ャ ッ 標 準
製 品 記 号		G-10SAUE

ダクタイル 10K

バタフライ弁

年 月 日	2009.01.05	図 番			
承 認	真 田	947-A20077 REV-02	△		
検 図	佐 久		△		
設 計	仲 川		△		
製 図	小 池		△		
			記号	日 付	承認

株式会社 **キッツ**

