

寸法表

呼び径		d	H	H1	H2	H3	L	D	C	D1	L1	E	F	ギア ユニット 型式番号	概算質量 (kg)
mm	in.														
50	2	50	192	138	64	25	43	90	120	140	150	35	42	NO.1	5.8
65	2.1/2	65	202	148	74	25	46	115	140	140	150	35	42	NO.1	6.9
80	3	78	226	167	82	28	46	126	160	170	195	42	60	NO.2	11
100	4	98	240	181	92	28	52	146	185	170	195	42	60	NO.2	12
125	5	123	261	202	115	28	56	181	225	200	204	42	60	NO.2	17
150	6	148	283	225	126	28	56	211	260	200	204	42	60	NO.2	19
200	8	197	348	263	163	47	71	257	305	310	280	54	66	NO.3	31
250	10	243	416	315	234	60	76	322	380	360	310	68	89	NO.4	51
300	12	295	443	342	257	60	83	367	430	360	310	68	89	NO.4	64

- 注 (1) 呼び径 (mm) を表わしています。 (2) 呼び径 150 以下; JIS B2002 46. 呼び径 200 以上; JIS B2002 47. (3) クロムめっき。 (4) ガasketは、厚さ3mm以上のシートガasketを使用してください。 (5) PTFE包みガasket、渦巻きガasket、金属製ガasketは使用できません。

部番	部 品 名	個数	材 料	記 事
1	弁箱	1	SCS13A	
3	弁棒	1	SUS304 N2	
4	弁体	1	SCS13A (3)	
7	パッキン押さえ輪	1	SCS13A	
8	パッキン	1組	PTFE	
16	銘板	1	A1050P	
19	ガスケット	1	PTFE	
30	シートリング	1	PTFE	
31	弁棒座金	1	SUS304	
35	エンドプレートボルト	4	SUS304	
36	パッキン押さえボルト	2	SUS304	
47	スラストワッシャ	1	PTFE	
60	キー	1	S45C	呼び径 125 以上
67A	ステムベアリング	1	PTFE (裏金入)	呼び径 100 以上
67B	ステムベアリング	1	PTFE (裏金入)	
67C	ステムベアリング	1組	PTFE (裏金入)	
67D	ステムベアリング	1	グラスファイバー入りPTFE	呼び径 250 & 300
99	セットボルト	4	SUS304	呼び径 200 以下
			SS400	呼び径 250 & 300
102	ギアユニット	1		
110	テーパピン	1組	SUS316	呼び径 200 以下
			SUS304	呼び径 250 & 300
132	リテーナボルト	4	SUS304	
145A	ばね座金	4	SUS304-CSP	呼び径 200 以下
			SWRH62	呼び径 250 & 300
145B	ばね座金	4	SUS304-CSP	
147	エンドプレート	1	SCS13A	
150	シートリテーナ	1	SUS304	
187	割リング	1組	SUS304	

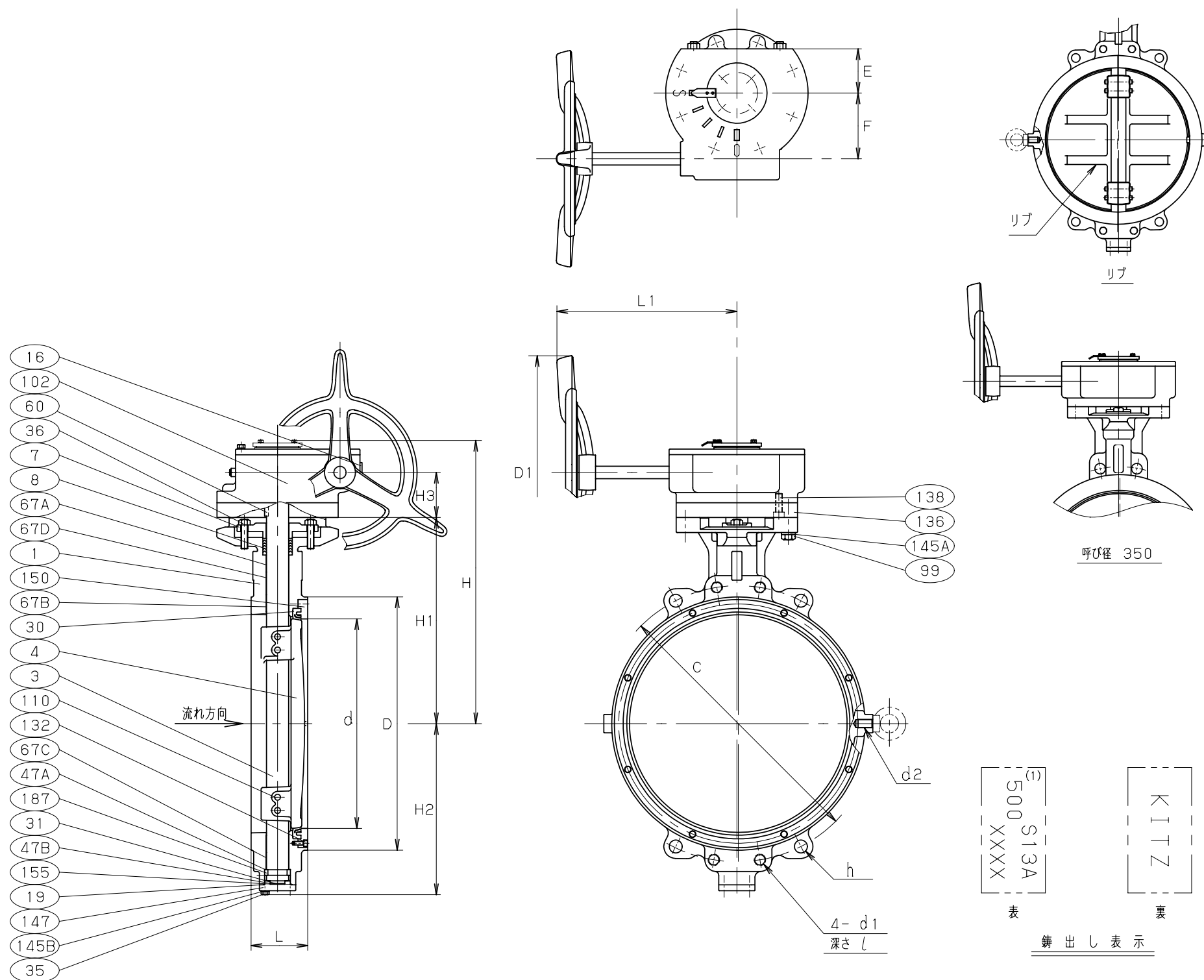
規格	面 間	JIS B2002 (2)
	管 接 続	ウエハー形 (JIS 16K)
	肉 厚	ASME B16.34 クラス 150
	圧 力 検 査	キッツ 標 準
製 品 記 号		GL-16UB

ステンレス鋼 16K

バタフライ弁

年 月 日	2009.01.05	図 番		承認	
承 認	真 田	967-A30004 REV-09	記号	日	村
検 図	佐 久				
設 計	仲 川				
製 図	中 山				

株式会社 **キッツ**



- 16
- 102
- 60
- 36
- 7
- 8
- 67A
- 67D
- 1
- 150
- 67B
- 30
- 4
- 3
- 110
- 132
- 67C
- 47A
- 187
- 31
- 47B
- 155
- 19
- 147
- 145B
- 35

寸法表

単位: mm

呼び径		管 接 続																ギア ユニット 型式番号	概算質量 (kg)
mm	in.	d	H	H1	H2	H3	L	D	c	d1	l	h	D1	d2	L1	E	F		
350	14	325	476	375	293	57	92	410	480	—	—	33	500	M20	346	70	94	NO.5	83
400	16	371	572	409	314	94	102	470	540	—	—	33	500	M20	360	90	134	NO.6	141
450	18	421	607	443	369	94	114	530	605	M30X3	34	33	500	M20	360	90	134	NO.6	171
500	20	470	623	459	394	94	127	580	660	M30X3	26	33	500	M24	360	90	134	NO.6	199
600	24	569	757	558	475	117	154	688	770	M36X3	39	39	500	M24	360	105	213	NO.7	335

注 (1) 呼び径 (mm) を表しています。
(2) クロムめっき。

(3) ガasketは、厚さ3mm以上のシートガasketを使用してください。
(4) PTFE包みガasket、渦巻きガasket、金属製ガasketは使用できません。

部番	部 品 名	個数	材 料	記 事
1	弁箱	1	SCS13A	
3	弁棒	1	SUS304 N2	
4	弁体	1	SCS13A (2)	
7	パッキン押さえ輪	1	SCS13A	
8	パッキン	1組	PTFE	
16	銘板	1	A1050P	
19	ガasket	1	PTFE	
30	シートリング	1	PTFE	
31	弁棒座金	1	SUS304	
35	エンドプレートボルト	4	SUS304	
36	パッキン押さえボルト	2	SUS304	
47A	スラストワッシャ	1	PTFE (裏金入)	
47B	スラストワッシャ	1	PTFE (裏金入)	
60	キー	1	S45C	
67A	ステムベアリング	1	PTFE (裏金入)	
67B	ステムベアリング	1	PTFE (裏金入)	
67C	ステムベアリング	1組	PTFE (裏金入)	
67D	ステムベアリング	1	グラスファイバー入りPTFE	
99	セットボルト	1組	SS400	
102	ギアユニット	1		
110	テーパピン	1組	SUS304	
132	リテーナボルト	1組	SUS304	
136	スペーサ	1	S25C	呼び径 400 以上
138	スペーサボルト	1組	SCM435	呼び径 400 以上
145A	ばね座金	1組	SWRH62	
145B	ばね座金	4	SUS304-CSP	
147	エンドプレート	1	SCS13A	
150	シートリテーナ	1	SUS304	
155	シム	1	SUS304	
187	割りリング	1組	SUS304	

規格	面 間	JIS B2002 47
	管 接 続	ウエハー型 (JIS 16K)
	肉 厚	ASME B16.34 クラス 150
	圧 力 検 査	キッツ 標 準
製 品 記 号		GL-16UB

ステンレス鋼 16K

バタフライ弁

年 月 日	2009.01.05	図 番	△	
承 認	真 田	967-A30002 REV-08	△	
検 図	佐 久		△	
設 計	仲 川		△	
製 図	中 山		記号	日 付 承認

株式会社 **キッツ**