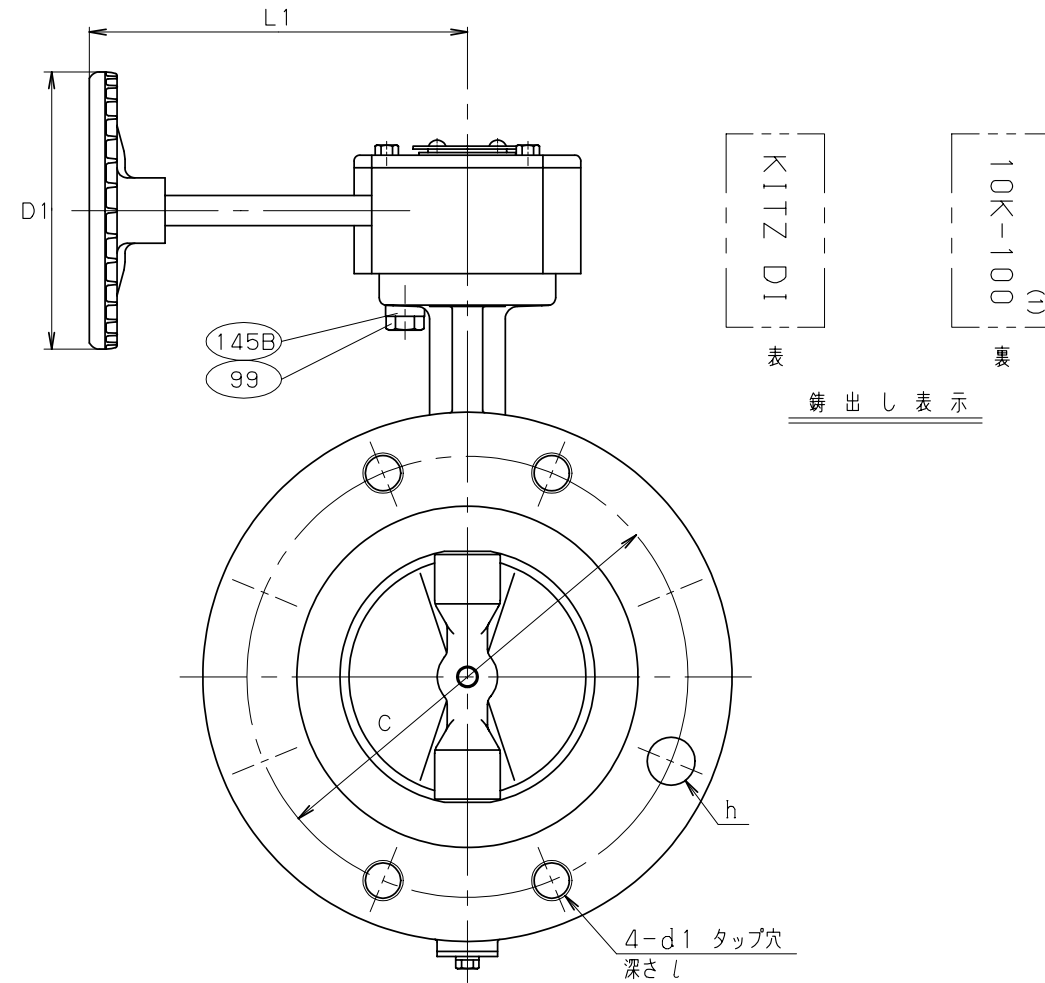
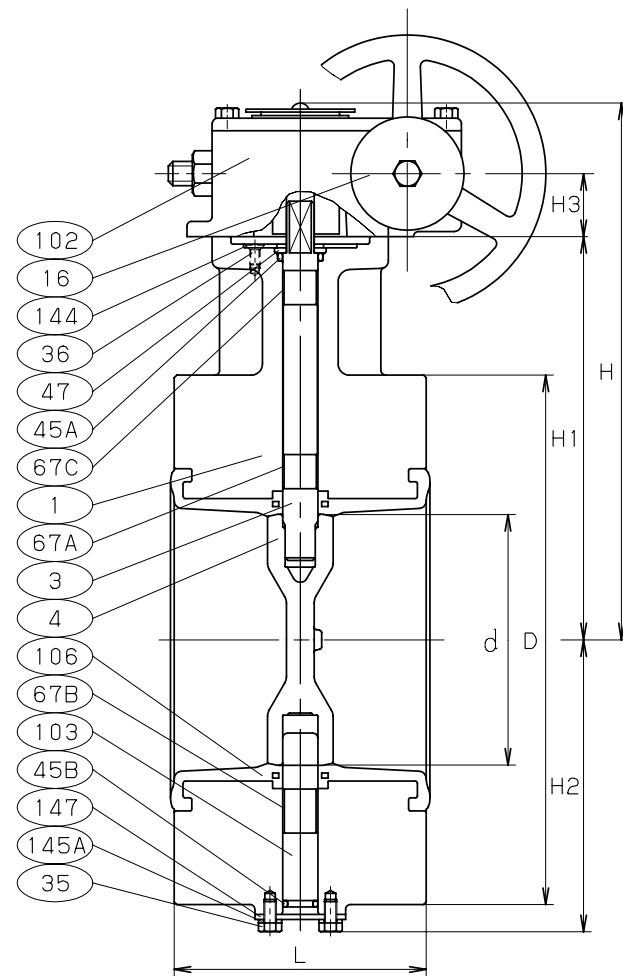
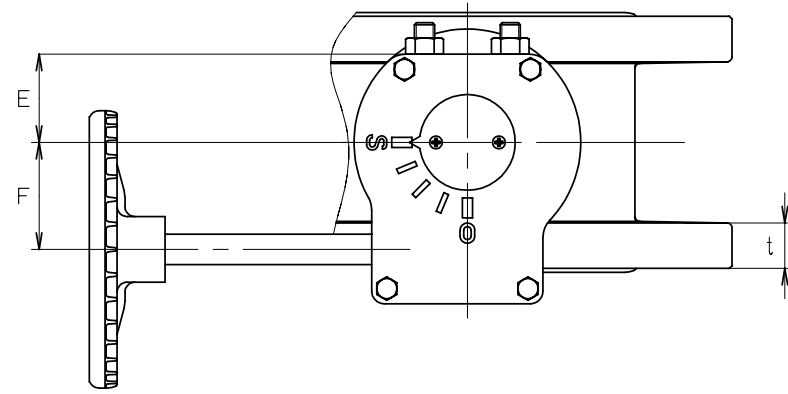


呼び径 100~150



KITZ D1
10K-100 (1)
表
裏
鋳出し表示

寸法表

単位: mm

呼び径	フランジ																ギア ユニット 型式番号		
	mm	in.	d	H	H1	H2	H3	L	ボルト穴					D1	L1	E		F	
									D	C	数	h	d1						l
100	4	100	213	160	116	25	100	210	175	8	19	M16x2	—	18	110	150	35	42	NO.1
125	5	125	238	185	140	25	100	250	210	8	23	M20x2.5	—	20	110	150	35	42	NO.1
150	6	150	251	198	152	25	100	280	240	8	23	M20x2.5	—	22	110	150	35	42	NO.1
200	8	196	288	230	177	28	100	330	290	12	23	M20x2.5	—	22	170	180	45	60	NO.2
250	10	246	370	304	218	35	110	400	355	12	25	M22x2.5	33	24	170	180	58	60	NO.2
300	12	295	395	329	243	35	110	445	400	16	25	M22x2.5	33	24	170	180	58	60	NO.2

- 注 (1) 呼び径 (mm) を表しています。
 (2) 呼び径 100~200は材質SPCC , 呼び径 250と300は材質SS400
 (3) 呼び径 100~200は材質SPCC , 呼び径 250と300は材質SUS430
 (4) 呼び径 100はキッツ標準です。

KITZ

部番	部品名	個数	材 料		
			JIS SPEC.	JIS SPEC.	JIS SPEC.
1	弁箱	1	FCD450-10	→	
3	弁棒	1	SUS420J2	→	
4	弁体	1	SCS13A	→	
16	銘板	1	A1050P	→	
35	エンドプレートボルト	2	SS400	→	
36	グランドプレートボルト	2	SUS304	→	
45A	Oリング	1	NBR	EPDM	
45B	Oリング	1	NBR	EPDM	
47	スラストワッシャ	1	C2600	→	呼び径100-200
67A	ステムベアリング	1	PTFE (裏金入)	→	
67B	ステムベアリング	2	PTFE (裏金入)	→	呼び径100-150
		1	PTFE (裏金入)	→	呼び径 200 以上
67C	ステムベアリング	1	PTFE (裏金入)	→	
99	セットボルト	4	SS400	→	
102	ギアユニット	1			
103	下部弁棒	1	SUS420J2	→	
106	ゴムシート	1	NBR	EPDM	
144	グランドプレート	1	(2)	→	
145A	ばね座金	2	SWRH62	→	
145B	ばね座金	4	SWRH62	→	
147	エンドプレート	1	(3)	→	

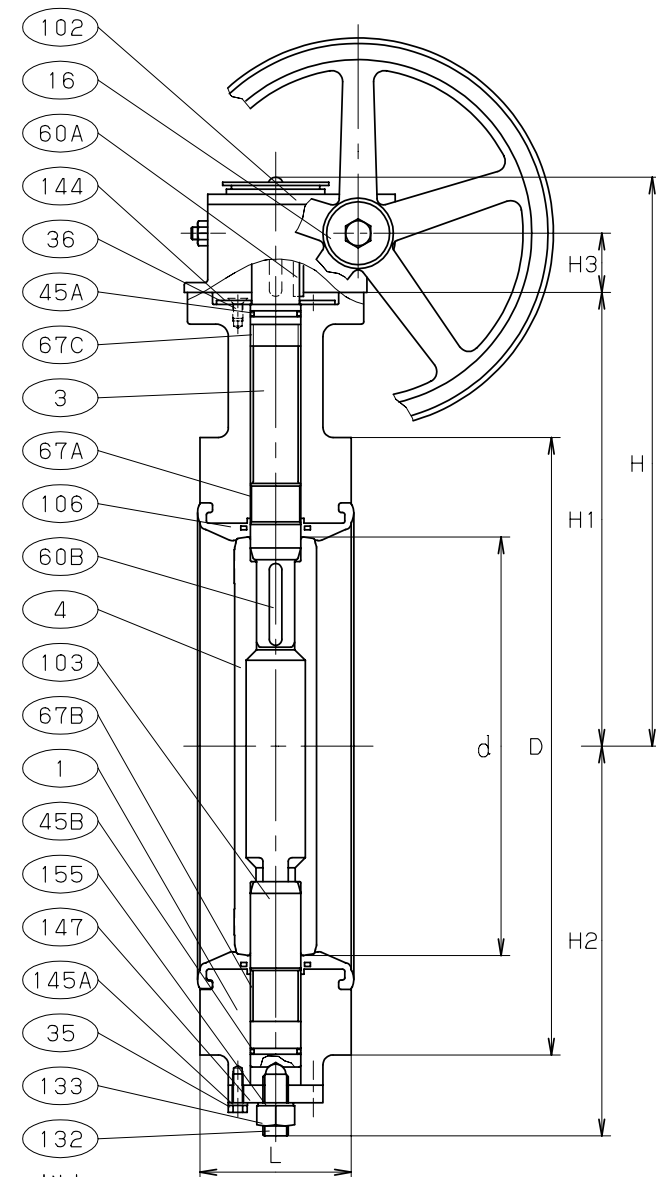
製品記号		<input type="checkbox"/> G-10DJFU	<input type="checkbox"/> G-10DJFUE	<input type="checkbox"/>
規格	面 間	JIS B2002 123系列 (4)		
	管 接 続	JIS B2239 10K		
	肉 厚	キッツ標準		
	圧 力 検 査	JIS B2032		

ダクタイル 10K
 フランジ形 バタフライ弁

ギア操作式

年月日	2009.01.05	図 番	△		
承認	真 田	947-A20017 REV-10	△		
検 図	佐 久		△		
設 計	仲 川		△		
製 図	中 山		記号	日	付

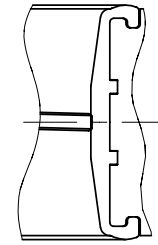
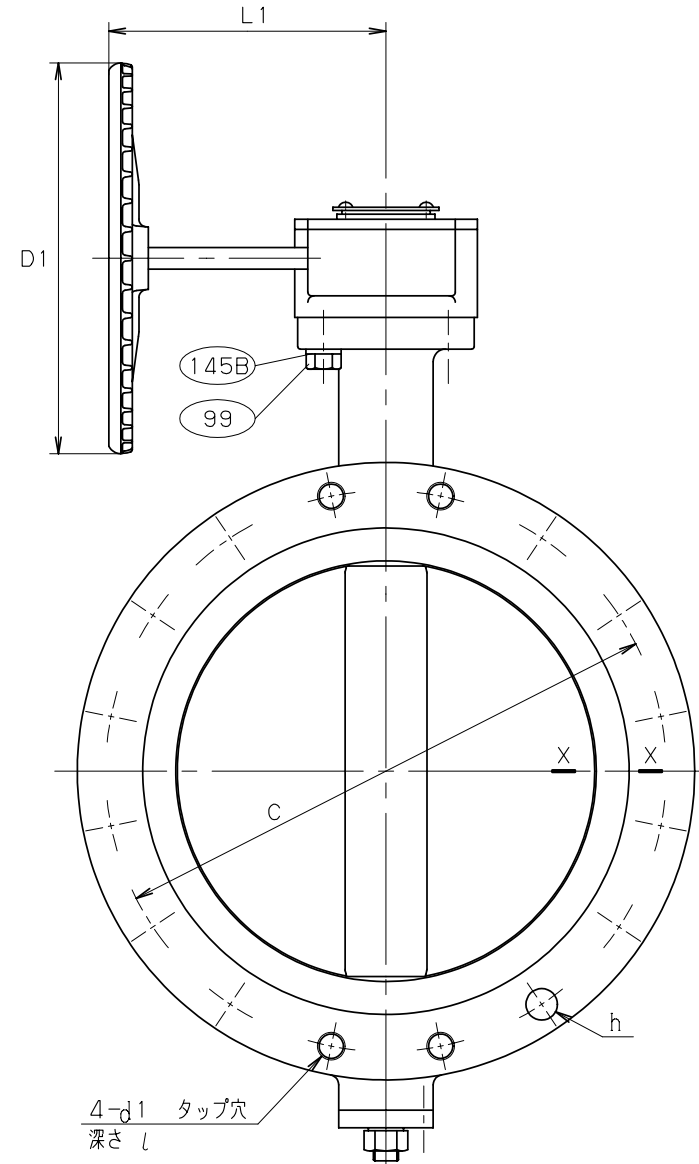
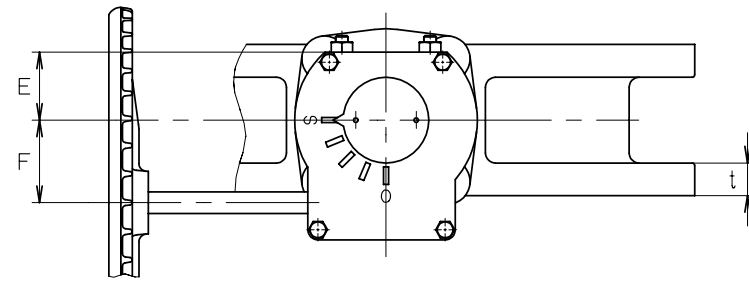
株式会社 **キッツ**



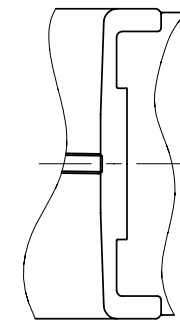
寸法表

呼び径		フランジ														ギア ユニット 型式番号			
mm	in.	d	H	H1	H2	H3	L	ボルト穴						D1	L1		E	F	
								D	C	数	h	d1	l						t
350	14	334	445	360	309	47	120	490	445	16	25	M22×2.5	33	26	310	220	54	66	NO.3
400	16	386	500	415	341	47	130	560	510	16	27	M24×3	36	28	310	220	54	66	NO.3
450	18	434	524	439	365	47	150	620	565	20	27	M24×3	36	30	310	220	54	66	NO.3
500	20	482	589	488	414	60	160	675	620	20	27	M24×3	36	30	360	350	68	89	NO.4
550	22	530	613	512	439	60	170	745	680	20	33	M30×3.5	45	32	360	350	68	89	NO.4
600	24	579	637	536	463	60	170	795	730	24	33	M30×3.5	42	32	360	350	68	89	NO.4

注 (1) 呼び径 (mm) を表しています。
 (2) 呼び径500~600: 焼付け一体形シート



X-X断面



呼び径 500 以上

KITZ D1

表

10K-350 (1)

裏

鋳出し表示

単位: mm

部番	部品名	個数	材 料		
			JIS SPEC.	JIS SPEC.	JIS SPEC.
1	弁箱	1	FCD450-10		
3	弁棒	1	SUS420J2		
4	弁体	1	SCS13A		
16	銘板	1	A1050P		
35	エンドプレートボルト	4	SS400		
36	グランドプレートボルト	4	SUS304		
45A	Oリング	1	NBR	EPDM	
45B	Oリング	1	NBR	EPDM	
60A	キー	1	S45C		
60B	キー	1	S45C		
67A	ステムベアリング	1	PTFE (裏金入)		
67B	ステムベアリング	1	PTFE (裏金入)		
67C	ステムベアリング	1	PTFE (裏金入)		
99	セットボルト	4	SS400		
102	ギアユニット	1			
103	下部弁棒	1	SUS420J2		
106	ゴムシート (2)	1	NBR	EPDM	
132	サポートボルト	1	SCM435		
133	ナット	1	SS400		
144	グランドプレート	1	SS400		
145A	ばね座金	4	SWRH62		
145B	ばね座金	4	SWRH62		
147	エンドプレート	1	SS400		
155	シールワッシャ	1	SS400+NBR		

製品記号		<input type="checkbox"/> G-10DJFU	<input type="checkbox"/> G-10DJFUE	<input type="checkbox"/>
規格	面 間	JIS B2002 123系列		
	管 接 続	JIS B2239 10K		
	肉 厚	キ ッ ツ 標 準		
	圧 力 検 査	JIS B2032		

ダクタイル 10K
 フランジ形 バタフライ弁

ギア操作式

年月日	2009.01.05	図 番		△		
承認	真 田	947-A20019 REV-08	記号	日	付	承認
検 図	佐 久					
設 計	仲 川					
製 図	中 山					

株式会社 **キッツ**