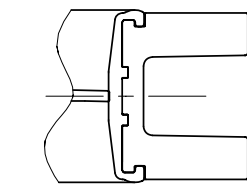
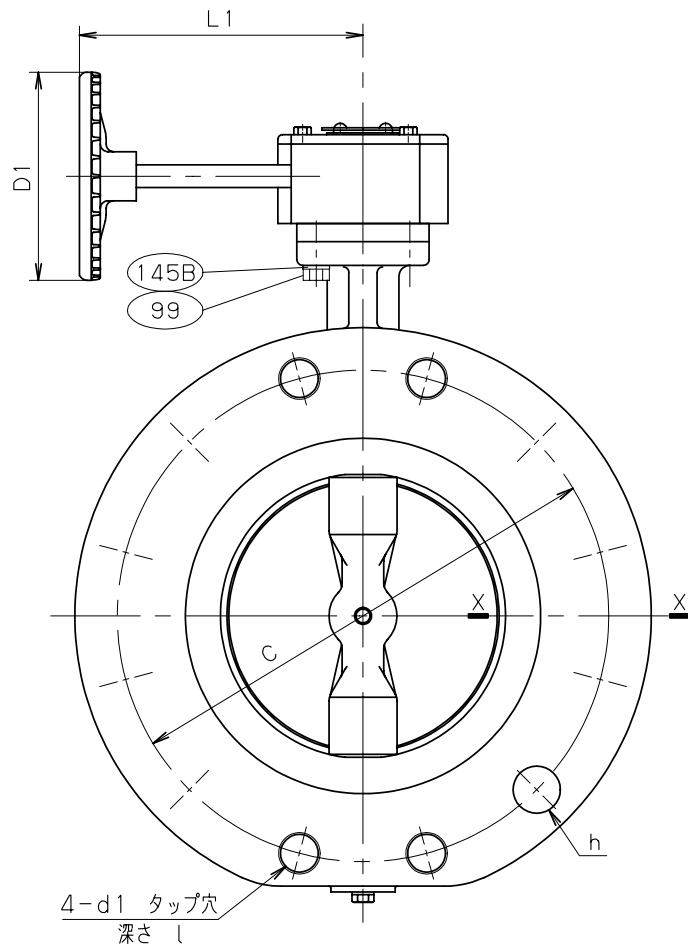
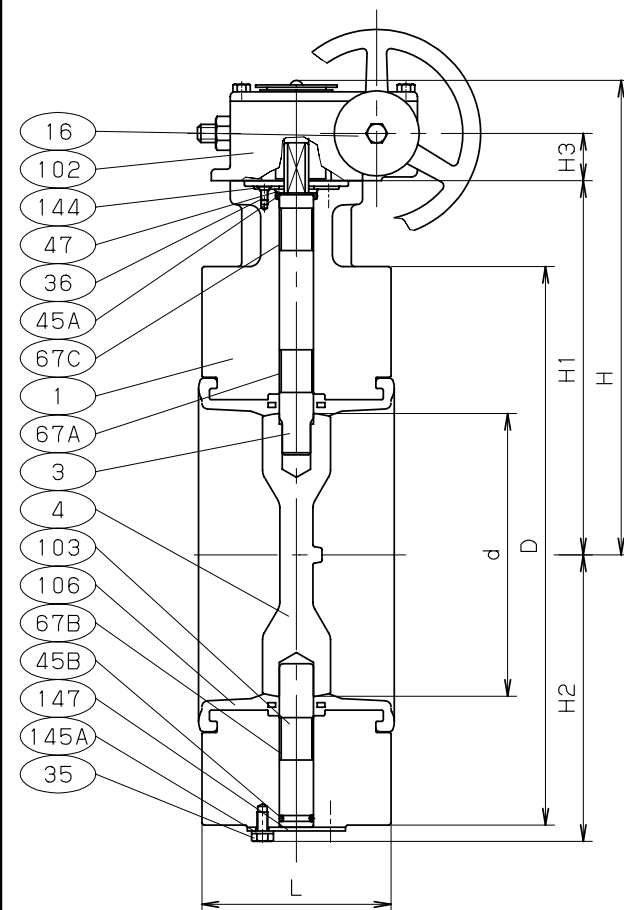
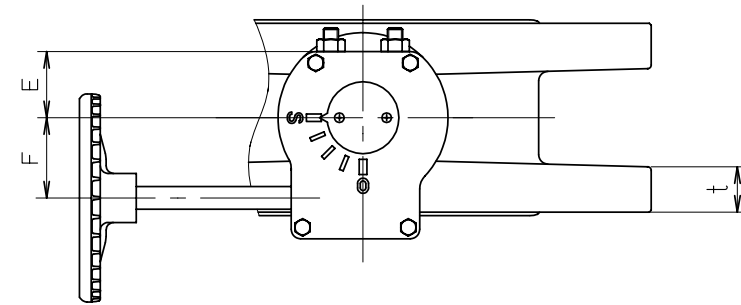
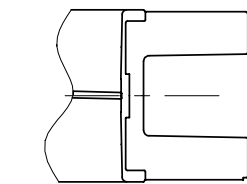


呼び径 100~150



呼び径 100~150, 250

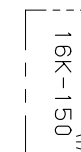


呼び径 200, 300

断面図 X-X



表



裏

鋳出し表示

寸法表.

単位: mm

呼び径		フランジ														ギアユニット 型式番号			
mm	in.	ボルト穴												D1	L1		E	F	
		d	H	H1	H2	H3	L	D	C	数	h	d1	l						t
100	4	100	213	160	116	25	100	225	185	8	23	M20x2.5	—	22	110	150	35	42	NO.1
125	5	125	243	185	140	28	100	270	225	8	25	M22x2.5	—	22	170	180	45	60	NO.2
150	6	150	256	198	152	28	100	305	260	12	25	M22x2.5	—	24	170	180	45	60	NO.2
200	8	196	288	230	177	28	152	350	305	12	25	M22x2.5	—	26	170	180	45	60	NO.2
250	10	246	389	304	218	47	110	430	380	12	27	M24x3	36	28	310	280	54	66	NO.3
300	12	295	414	329	243	47	178	480	430	16	27	M24x3	36	30	310	280	54	66	NO.3

- 注 (1) 呼び径 (mm) を表しています。 (4) 呼び径 100 : キッツ標準。  
 (2) 呼び径 100~200 : SPCC , 呼び径 250&300 : SS400 呼び径 200&300 : ISO5752 系列番号 13。  
 (3) 呼び径 100~200 : SPCC , 呼び径 250&300 : SUS430 (5) 呼び径 200, 300 : 焼付け一体形シート。



部番	部品名	個数	材 料		
			JIS SPEC.	JIS SPEC.	JIS SPEC.
1	弁 箱	1	FCD450-10	→	
3	弁 棒	1	SUS420J2	→	
4	弁 体	1	SCS13A	→	
16	銘 板	1	A1050P	→	
35	エンドプレートボルト	2	SS400	→	
36	グランドプレートボルト	2	SUS304	→	
45A	O リング	1	NBR	EPDM	
45B	O リング	1	NBR	EPDM	
47	スラストワッシャー	1	C2600	→	呼び径 100 ~ 200
67A	ステムベアリング	1	PTFE (裏金入)	→	
67B	ステムベアリング	2	PTFE (裏金入)	→	呼び径 100 ~ 150
		1	PTFE (裏金入)	→	呼び径 200 以上
67C	ステムベアリング	1	PTFE (裏金入)	→	
99	セットボルト	4	SS400	→	
102	ギアユニット	1			
103	下部弁棒	1	SUS420J2	→	
106	ゴムシート (5)	1	NBR	EPDM	
144	グランドプレート	1	(2)	→	
145A	ばね座金	2	SWRH62	→	
145B	ばね座金	4	SWRH62	→	
147	エンドプレート	1	(3)	→	

製品記号	<input type="checkbox"/> G-16DJFU <input type="checkbox"/> G-16DJFUE <input type="checkbox"/>
規格	面 間 JIS B2002 系列番号 123 (4) 管 接 続 JIS B2239 16K 肉 厚 キッツ 標 準 圧 力 検 査 JIS B2032

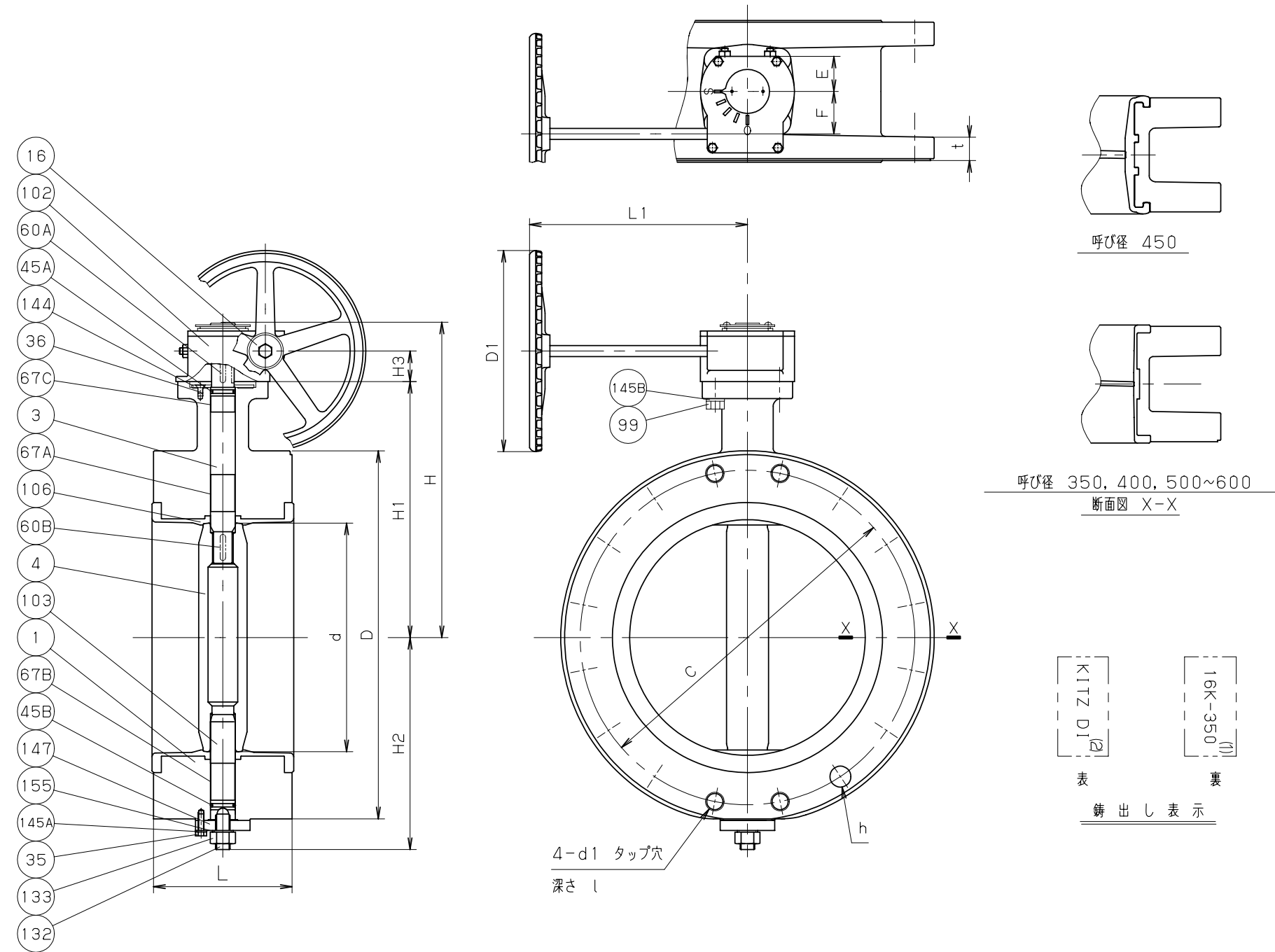
ダクタイル 16K

フランジ形 バタフライ弁

ギア操作式

年月日	2009.01.05	図 番	△		
承認	真 田	947-A30016 REV-07	△		
検 図	佐 久		△		
設 計	仲 川		△		
製 図	中 山		記号	日 付	承認

株式会社 **キッツ**



部番	部品名	個数	材 料		
			JIS SPEC.	JIS SPEC.	JIS SPEC.
1	弁箱	1	FCD450-10		
3	弁棒	1	SUS420J2		
4	弁体	1	SCS13A		
16	銘板	1	A1050P		
35	エンドプレートボルト	4	SS400		
36	グラッドプレートボルト	4	SUS304		
45A	Oリング	1	NBR	EPDM	
45B	Oリング	1	NBR	EPDM	
60A	キー	1	S45C		
60B	キー	1	S45C		
67A	ステムベアリング	1	PTFE (裏金入)		
67B	ステムベアリング	1	PTFE (裏金入)		
67C	ステムベアリング	1	PTFE (裏金入)		
99	セットボルト	4	SS400		
102	ギアユニット	1			
103	下部弁棒	1	SUS420J2		
106	ゴムシート (3)	1	NBR	EPDM	
132	サポートボルト	1	SMC435		
133	ナット	1	SS400		
144	グラッドプレート	1	SS400		
145A	ばね座金	4	SWRH62		
145B	ばね座金	4	SWRH62		
147	エンドプレート	1	SS400		
155	シールワッシャー	1	SS400+NBR		

KITZ D1  
裏  
16K-350 (1)  
表  
鑄出し表示

寸法表.

単位: mm

呼び径		フランジ														ギア ユニット 型式番号			
		d	H	H1	H2	H3	L	D	ボルト穴					D1	L1		E	F	
									数	h	d1	l	t						
350	14	333	461	360	309	60	190	540	480	16	33	M30×3	45	34	360	310	68	89	NO.4
400	16	385	516	415	348	60	216	605	540	16	33	M30×3	45	38	360	310	68	89	NO.4
450	18	434	540	439	372	60	150	675	605	20	33	M30×3	45	40	360	310	68	89	NO.4
500	20	482	623	488	423	65	160	730	660	20	33	M30×3	45	42	500	410	90	134	NO.6
550	22	530	647	512	447	65	170	795	720	20	39	M36×3	54	44	500	410	90	134	NO.6
600	24	579	671	536	472	65	170	845	770	24	39	M36×3	54	46	500	410	90	134	NO.6

注 (1) 呼び径 (mm) を表しています. (2) 呼び径 350&400 : ISO5752 系列番号 13. (3) 呼び径 350, 400, 500~600 : 焼付け一体形シート.

製品記号	<input type="checkbox"/> G-16DJFU <input type="checkbox"/> G-16DJFUE <input type="checkbox"/>
規格	面間 JIS B2002 系列番号 123 (2) 管接継 JIS B2239 16K 肉厚 キッツ標準 圧力検査 JIS B2032

ダクタイル 16K  
フランジ形 バタフライ弁  
ギア操作式

年月日	2009.01.05	図番	△
承認	真田		△
検図	佐久	947-A30017	△
設計	仲川	REV-06	△
製図	中山		記号 日付承認

株式会社 **キッツ**

