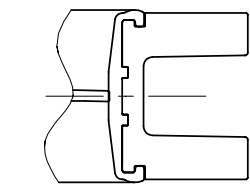
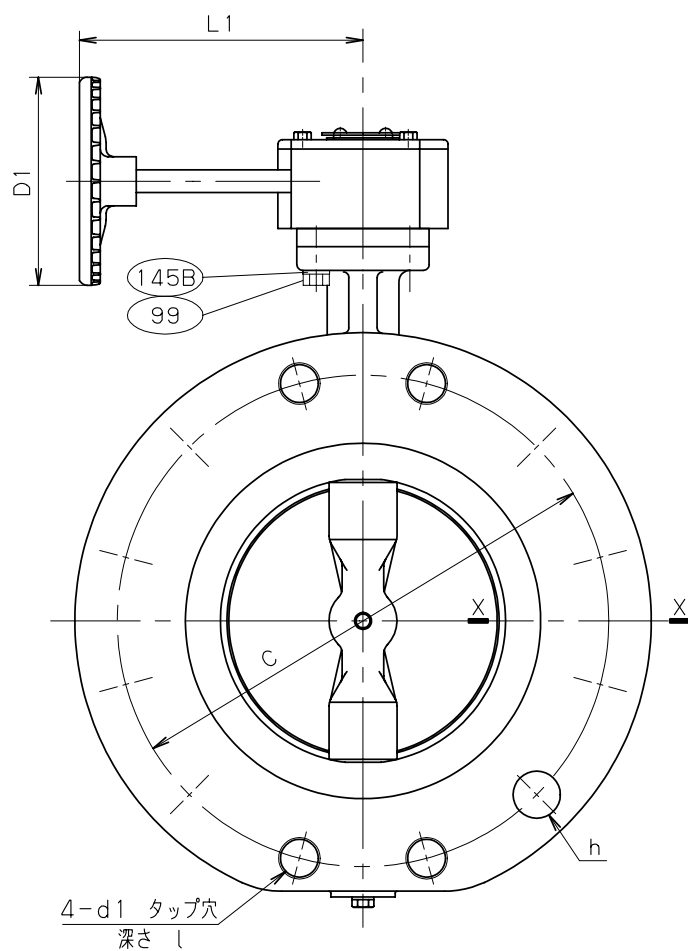
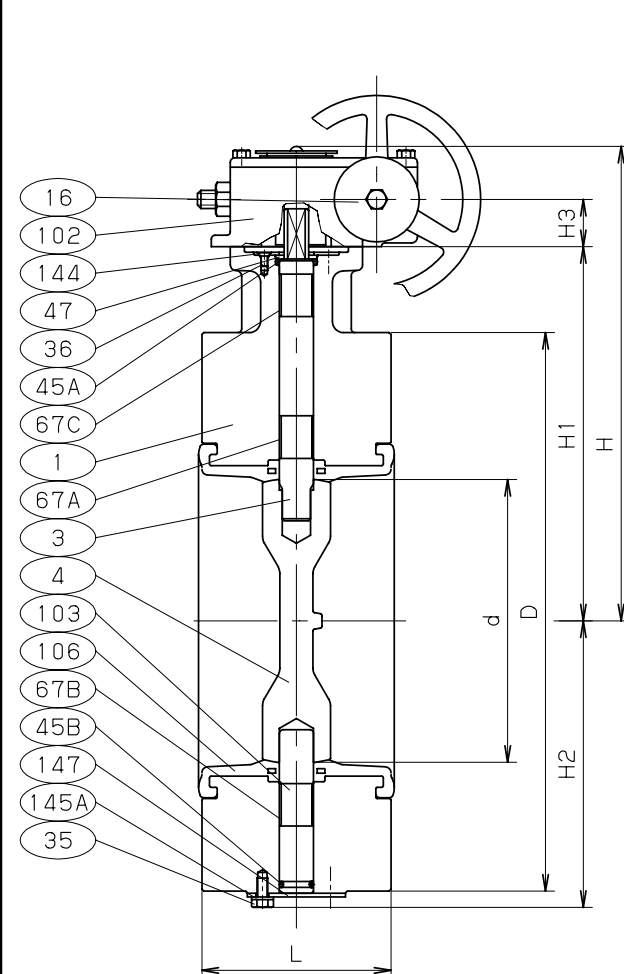
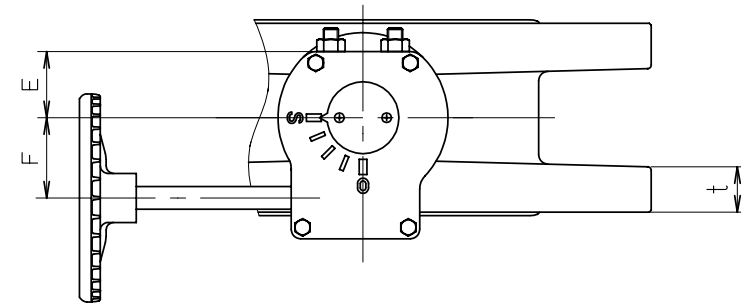
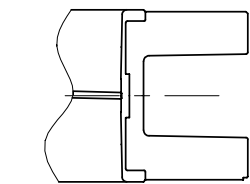


呼び径 100~150



呼び径 100~150, 250

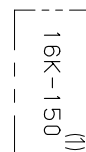


呼び径 200, 300

断面図 X-X



表



裏

鋳出し表示

寸法表.

単位: mm

| 呼び径 | | フランジ | | | | | | | | | | | | | | ギアユニット 型式番号 | | | |
|-----|-----|------|-----|-----|-----|----|-----|-----|-----|----|----|---------|----|----|-----|----------------|----|----|------|
| | | ボルト穴 | | | | | | | | | | | D1 | L1 | E | | F | | |
| | | d | H | H1 | H2 | H3 | L | D | C | 数 | h | d1 | | | | | | l | t |
| mm | in. | d | H | H1 | H2 | H3 | L | D | C | 数 | h | d1 | l | t | D1 | L1 | E | F | |
| 100 | 4 | 100 | 213 | 160 | 116 | 25 | 100 | 225 | 185 | 8 | 23 | M20x2.5 | — | 22 | 110 | 150 | 35 | 42 | NO.1 |
| 125 | 5 | 125 | 243 | 185 | 140 | 28 | 100 | 270 | 225 | 8 | 25 | M22x2.5 | — | 22 | 170 | 180 | 45 | 60 | NO.2 |
| 150 | 6 | 150 | 256 | 198 | 152 | 28 | 100 | 305 | 260 | 12 | 25 | M22x2.5 | — | 24 | 170 | 180 | 45 | 60 | NO.2 |
| 200 | 8 | 196 | 288 | 230 | 177 | 28 | 152 | 350 | 305 | 12 | 25 | M22x2.5 | — | 26 | 170 | 180 | 45 | 60 | NO.2 |
| 250 | 10 | 246 | 389 | 304 | 218 | 47 | 110 | 430 | 380 | 12 | 27 | M24x3 | 36 | 28 | 310 | 280 | 54 | 66 | NO.3 |
| 300 | 12 | 295 | 414 | 329 | 243 | 47 | 178 | 480 | 430 | 16 | 27 | M24x3 | 36 | 30 | 310 | 280 | 54 | 66 | NO.3 |

- 注 (1) 呼び径 (mm) を表しています。 (4) 呼び径 100 : キッツ標準。
 (2) 呼び径 100~200 : SPCC , 呼び径 250&300 : SS400 呼び径 200&300 : ISO5752 系列番号 13。
 (3) 呼び径 100~200 : SPCC , 呼び径 250&300 : SUS430 (5) 呼び径 200, 300 : 焼付け一体形シート。

KITZ

| 部番 | 部品名 | 個数 | 材 料 | | |
|------|-------------|----|------------|-----------|---------------|
| | | | JIS SPEC. | JIS SPEC. | JIS SPEC. |
| 1 | 弁箱 | 1 | FCD450-10 | → | |
| 3 | 弁棒 | 1 | SUS420J2 | → | |
| 4 | 弁体 | 1 | SCS13A | → | |
| 16 | 銘板 | 1 | A1050P | → | |
| 35 | エンドプレートボルト | 2 | SS400 | → | |
| 36 | グランドプレートボルト | 2 | SUS304 | → | |
| 45A | O リング | 1 | NBR | EPDM | |
| 45B | O リング | 1 | NBR | EPDM | |
| 47 | スラストワッシャー | 1 | C2600 | → | 呼び径 100 ~ 200 |
| 67A | ステムベアリング | 1 | PTFE (裏金入) | → | |
| 67B | ステムベアリング | 2 | PTFE (裏金入) | → | 呼び径 100 ~ 150 |
| | | 1 | PTFE (裏金入) | → | 呼び径 200 以上 |
| 67C | ステムベアリング | 1 | PTFE (裏金入) | → | |
| 99 | セットボルト | 4 | SS400 | → | |
| 102 | ギアユニット | 1 | | | |
| 103 | 下部弁棒 | 1 | SUS420J2 | → | |
| 106 | ゴムシート (5) | 1 | NBR | EPDM | |
| 144 | グランドプレート | 1 | (2) | → | |
| 145A | ばね座金 | 2 | SWRH62 | → | |
| 145B | ばね座金 | 4 | SWRH62 | → | |
| 147 | エンドプレート | 1 | (3) | → | |

| | | | | |
|------|---------|-----------------------------------|------------------------------------|--------------------------|
| 製品記号 | | <input type="checkbox"/> G-16DJFU | <input type="checkbox"/> G-16DJFUE | <input type="checkbox"/> |
| 規格 | 面 間 | JIS B2002 系列番号 123 (4) | | |
| | 管 接 続 | JIS B2239 16K | | |
| | 肉 厚 | キッツ 標 準 | | |
| | 圧 力 検 査 | JIS B2032 | | |

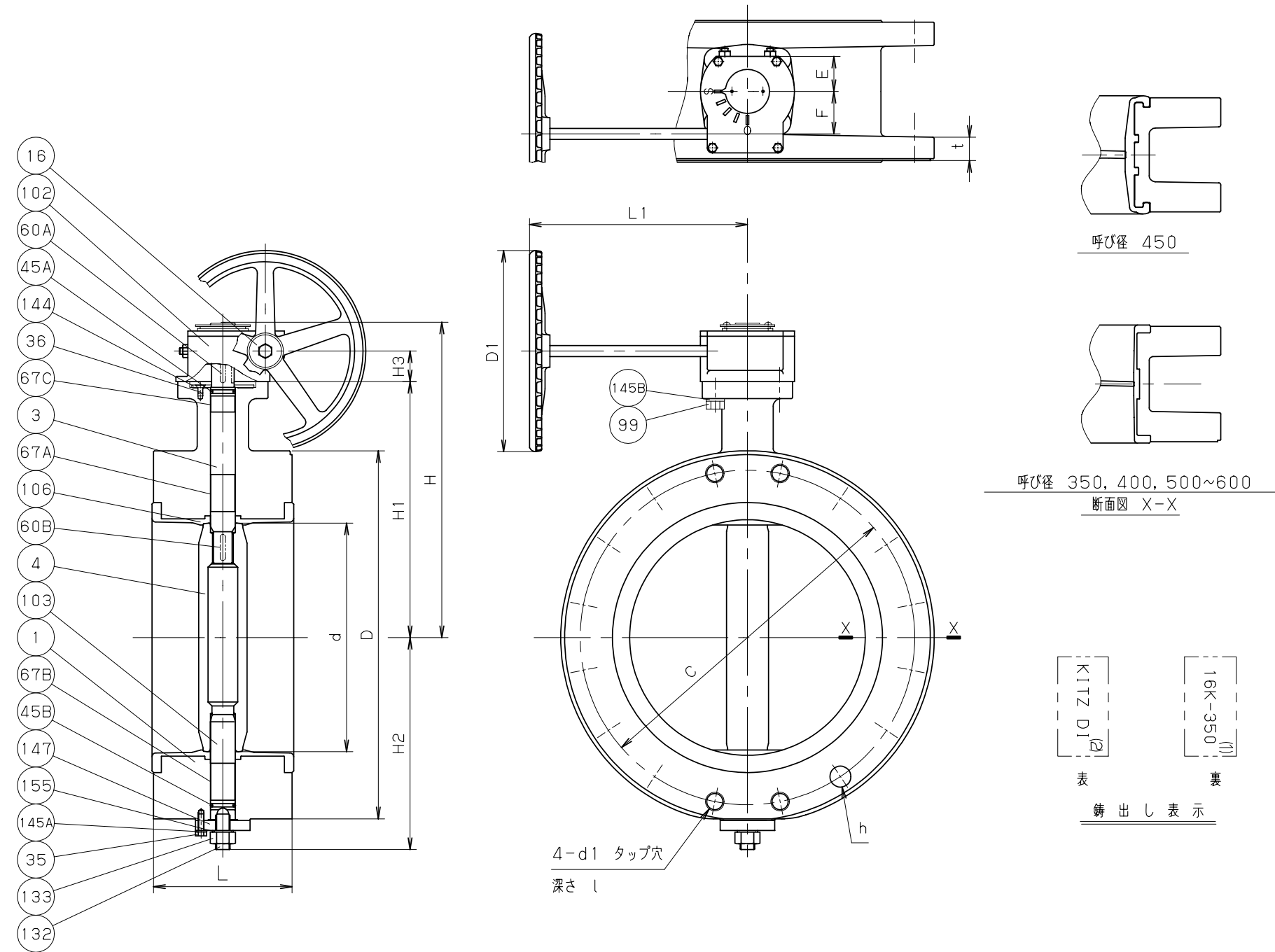
ダクタイル 16K

フランジ形 バタフライ弁

ギア操作式

| | | | | | |
|-----|------------|------------|----|-----|----|
| 年月日 | 2009.01.05 | 図 番 | △ | | |
| 承認 | 真 田 | 947-A30016 | △ | | |
| 検 図 | 佐 久 | | △ | | |
| 設 計 | 仲 川 | | △ | | |
| 製 図 | 中 山 | REV-07 | 記号 | 日 付 | 承認 |

株式会社 **キッツ**



寸法表.

単位: mm

| 呼び径 | | フランジ | | | | | | | | | | | | | ギア ユニット 型式番号 | | | | |
|-----|-----|------|-----|-----|-----|----|-----|-----|------|----|----|-------|----|----|--------------------|-----|----|-----|------|
| mm | in. | d | H | H1 | H2 | H3 | L | D | ボルト穴 | | | | | D1 | | L1 | E | F | |
| | | | | | | | | | 数 | h | d1 | l | t | | | | | | |
| 350 | 14 | 333 | 461 | 360 | 309 | 60 | 190 | 540 | 480 | 16 | 33 | M30×3 | 45 | 34 | 360 | 310 | 68 | 89 | NO.4 |
| 400 | 16 | 385 | 516 | 415 | 348 | 60 | 216 | 605 | 540 | 16 | 33 | M30×3 | 45 | 38 | 360 | 310 | 68 | 89 | NO.4 |
| 450 | 18 | 434 | 540 | 439 | 372 | 60 | 150 | 675 | 605 | 20 | 33 | M30×3 | 45 | 40 | 360 | 310 | 68 | 89 | NO.4 |
| 500 | 20 | 482 | 623 | 488 | 423 | 65 | 160 | 730 | 660 | 20 | 33 | M30×3 | 45 | 42 | 500 | 410 | 90 | 134 | NO.6 |
| 550 | 22 | 530 | 647 | 512 | 447 | 65 | 170 | 795 | 720 | 20 | 39 | M36×3 | 54 | 44 | 500 | 410 | 90 | 134 | NO.6 |
| 600 | 24 | 579 | 671 | 536 | 472 | 65 | 170 | 845 | 770 | 24 | 39 | M36×3 | 54 | 46 | 500 | 410 | 90 | 134 | NO.6 |

注 (1) 呼び径 (mm) を表しています. (2) 呼び径 350&400 : ISO5752 系列番号 13. (3) 呼び径 350, 400, 500~600 : 焼付け一体形シート.

| 部番 | 部品名 | 個数 | 材 料 | | |
|------|-------------|----|------------|-----------|-----------|
| | | | JIS SPEC. | JIS SPEC. | JIS SPEC. |
| 1 | 弁箱 | 1 | FCD450-10 | | |
| 3 | 弁棒 | 1 | SUS420J2 | | |
| 4 | 弁体 | 1 | SCS13A | | |
| 16 | 銘板 | 1 | A1050P | | |
| 35 | エンドプレートボルト | 4 | SS400 | | |
| 36 | グランドプレートボルト | 4 | SUS304 | | |
| 45A | O リング | 1 | NBR | EPDM | |
| 45B | O リング | 1 | NBR | EPDM | |
| 60A | キー | 1 | S45C | | |
| 60B | キー | 1 | S45C | | |
| 67A | ステムベアリング | 1 | PTFE (裏金入) | | |
| 67B | ステムベアリング | 1 | PTFE (裏金入) | | |
| 67C | ステムベアリング | 1 | PTFE (裏金入) | | |
| 99 | セットボルト | 4 | SS400 | | |
| 102 | ギアユニット | 1 | | | |
| 103 | 下部弁棒 | 1 | SUS420J2 | | |
| 106 | ゴムシート (3) | 1 | NBR | EPDM | |
| 132 | サポートボルト | 1 | SMC435 | | |
| 133 | ナット | 1 | SS400 | | |
| 144 | グランドプレート | 1 | SS400 | | |
| 145A | ばね座金 | 4 | SWRH62 | | |
| 145B | ばね座金 | 4 | SWRH62 | | |
| 147 | エンドプレート | 1 | SS400 | | |
| 155 | シールワッシャー | 1 | SS400+NBR | | |

| | |
|------|---|
| 製品記号 | <input type="checkbox"/> G-16DJFU <input type="checkbox"/> G-16DJFUE <input type="checkbox"/> |
| 規格 | 面 間 JIS B2002 系列番号 123 (2) 管 接 続 JIS B2239 16K 肉 厚 キッツ 標 準 圧 力 検 査 JIS B2032 |

ダクタイトル 16K
フランジ形 バタフライ弁
ギア操作式

| | | | |
|-----|------------|------------|--|
| 年月日 | 2009.01.05 | 図 番 | |
| 承認 | 真 田 | | |
| 検 図 | 佐 久 | 947-A30017 | |
| 設 計 | 仲 川 | REV-06 | |
| 製 図 | 中 山 | | |

株式会社 **キッツ**

