

ダクタイトル 16K, フランジ形 バタフライ弁

製品記号 : G-16DJFUE

製作範囲 : 100-600mm(4-24inch)

ギア操作式

-20℃～+120℃…1.57MPa

圧力 - 温度基準…バタ

流体…凍結なきこと

連続使用…0℃～+100℃

規格

・面間 : JIS B2002 系列番号 123(4)

・管接続 : JIS B2239 16K

・肉厚 : キッツ標準

圧力検査 : JIS B2032

寸法

呼び径 (mm/inch)	L	L1	H	D1	
100 4	100.0	150.0	213.0	110.0	
125 5	100.0	180.0	243.0	170.0	
150 6	100.0	180.0	256.0	170.0	
200 8	152.0	180.0	288.0	170.0	
250 10	110.0	280.0	389.0	310.0	
300 12	178.0	280.0	414.0	310.0	
350 14	190.0	310.0	461.0	360.0	
400 16	216.0	310.0	516.0	360.0	
450 18	150.0	310.0	540.0	360.0	
500 20	160.0	410.0	623.0	500.0	
550 22	170.0	410.0	647.0	500.0	
600 24	170.0	410.0	671.0	500.0	

材料

部品名	材料	記事
弁箱	FCD450-10	
弁棒	SUS420J2	
弁体	SCS13A	
ゴムシート	EPDM	

仕様

ダクタイトル 16K, フランジ形 バタフライ弁, ギア操作式

-20 ~ +120 …1.57MPa

圧力 - 温度基準…バタ

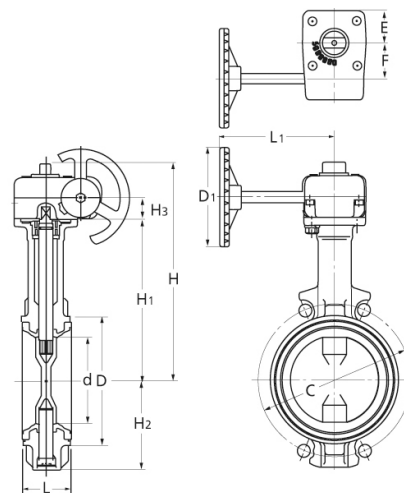
流体…凍結なきこと

連続使用…0 ~ +100

面間 : JIS B2002 系列番号 123(4), 管接続 : JIS B2239 16K, 圧力検査 : JIS B2032, 製作範囲 :

100-600mm(4-24inch), 弁箱 材料 : FCD450-10, 弁棒 材料 : SUS420J2, 弁体 材料 : SCS13A,

ゴムシート 材料 : EPDM, 製品記号 : G-16DJFUE



詳細は図面をご参照下さい

記載する製品の仕様・性能数値は、当社における設計計算と社内試験、製品使用実績、及び公的規格・仕様に基づいており、当該製品の一般的な使用条件における、ユーザーガイドとして提示するものです。記載使用条件を外れて、また、特殊な使用条件下で当該製品をご使用される場合は、事前に当社の技術的アドバイスを受けるか、ユーザー各位の責任の基に、性能確認のための研究と評価を行うことが必要です。この手続きを終ずに、物的・人的損害が発生しても、当社はその責任を負いかねます。製品を使用する前には必ず当該製品の取扱説明書及び同梱取扱説明書の内容を確認して下さい。

KITZ

〒261-8577 千葉市美浜区中瀬一丁目10番1 <http://www.kitz.co.jp/>
© KITZ Corporation. All Right Reserved.

ISO 9001
CERTIFIED
Since 1989