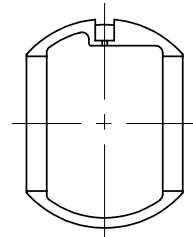
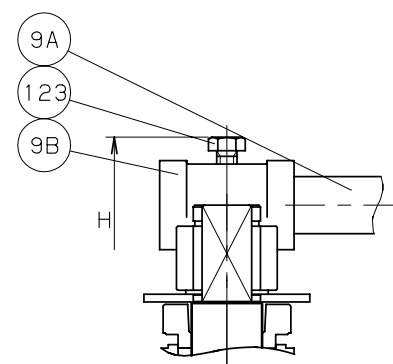


呼び径 150 のみ



呼び径 250 のみ



呼び径 200 以上

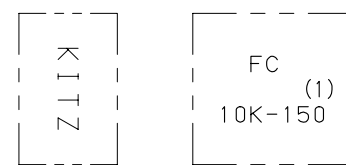


表 裏

鋳出し表示

寸法表

単位: mm

呼び径		フランジ										
		d	d1	H	D1	(2) L	D	ボルト穴			ボルトの ねじの 呼び	t
C	数							h				
125	5	125	100	200	460	250	250	210	8	23	M20	24
150	6	150	125	220	460	270	280	240	8	23	M20	26
200	8	200	150	295	1000	290	330	290	12	23	M20	26
250	10	250	200	355	1500	330	400	355	12	25	M22	30

注 (1) 呼び径 (mm) を表わしています。

(2) 呼び径 125 は、キット標準です。

部番	部品名	個数	材料	記事
1	弁箱	1	FC200	
2	ふた	1	FC200	
3	弁棒	1	SUS403	
4	ボール	1	SUS304TP 又は SCS13A 又は SUS304	
7	パッキン押さえ	1	FCD-S	
8	パッキン	1組	PTFE	
9	レバーハンドル	1	FCD400	
9A	ハンドルバー	1	SGP	
9B	ハンドルヘッド	1	FCD400	
19	ガスケット	1	PTFE	
30	ボールシート	2	PTFE	
33	ふたボルト用ナット	1組	SS400	
35	ふたボルト	1組	SS400	
36	パッキン押さえボルト	1組	SCM435	
47	スラストワッシャ	1	グラスファイバー入りPTFE	
48	スナップリング	1	SK5	
49	ストッパ	1	SUS430	
123	ハンドルボルト	1	SS400	

規格	面 間	JIS B2002 (2)
	管 接 続	JIS B2239 10K
	肉 厚	キット標準
	圧 力 検 査	キット標準
製 品 記 号		10FCTR

鋳鉄 10K フランジ形

ボール弁

レデューストポア型

年月日	2009.01.05	図 番	△		
承認	田草川	935-A20014 REV-09	△		
検 図	高野		△		
設 計	高橋		△		
製 図	仲田		記号	日	付

株式会社 **キッツ**