

クラス 125 鋳鉄 フランジ形 , ボール弁

製品記号 : 125FCTR

製作範囲 : 150-250mm(6-10inch)

レデューストポア型

圧力 - 温度基準...SUS

規格

・ 面 間 : ASME B16.10 クラス 150

・ 管接続 : ASME B16.1 クラス 125

・ 肉 厚 : キッツ 標準

圧力検査 : キッツ 標準

寸法

呼び径 (mm/inch)	L	H	D1		
150 6	267.0	220.0	460.0		
200 8	292.0	295.0	1000.0		
250 10	330.0	355.0	1500.0		

材料

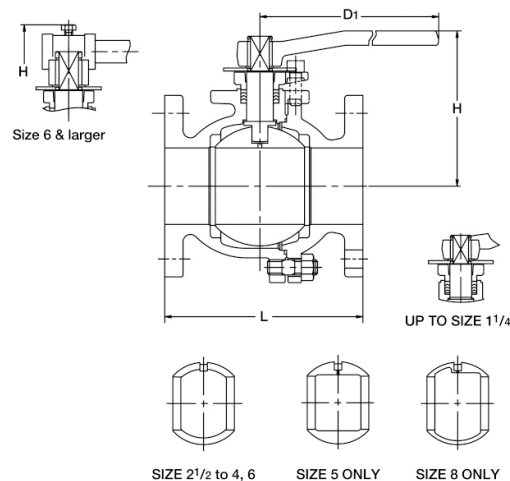
部品名	材料	記事
弁箱	FC200	
ふた	FC200	
弁棒	SUS403	
ボール	SUS304TP 又は SCS13A	

仕様

クラス 125 鋳鉄 フランジ形 , ボール弁 , レデューストポア型

圧力 - 温度基準...SUS

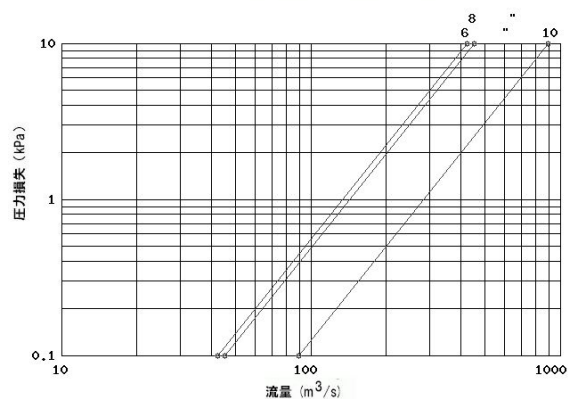
面間 : ASME B16.10 クラス 150 , 管接続 : ASME B16.1 クラス 125 , 製作範囲 : 150-250 mm(6-10inch) , 弁箱 材料 : FC200 , ふた 材料 : FC200 , 弁棒 材料 : SUS403 , ボール 材料 : SUS304TP 又は SCS13A , 製品記号 : 125FCTR



SIZE 2 1/2 to 4, 6 SIZE 5 ONLY SIZE 8 ONLY

詳細は図面をご参照下さい

圧力損失表 (流体 : 清水)



記載する製品の仕様・性能数値は、当社における設計計算と社内試験、製品使用実績、及び公的規格・仕様に基づいており、当該製品の一般的な使用条件における、ユーザーガイドとして掲示するものです。記載使用条件を外れて、また、特殊な使用条件下で当該製品をご使用される場合は、事前に当社の技術的アドバイスを受けるか、ユーザー各位の責任の基に、性能確認のための研究と評価を行うことが必要です。この手続きを終了し、物的・人的損害が発生しても、当社はその責任を負いかねます。製品を使用する前には必ず当該製品の取扱説明書及び同梱取扱説明書の内容を確認して下さい。

KITZ

〒261-8577 千葉市美浜区中瀬一丁目10番1 <http://www.kitz.co.jp/>
© KITZ Corporation. All Right Reserved.

ISO 9001
CERTIFIED
Since 1989