

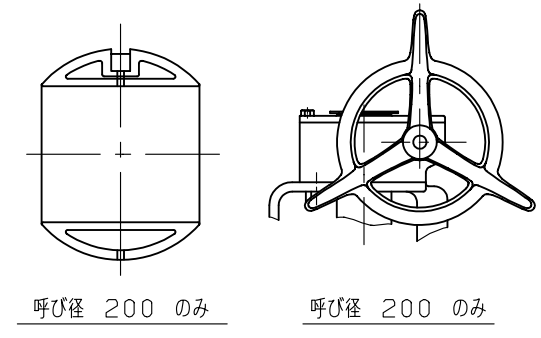
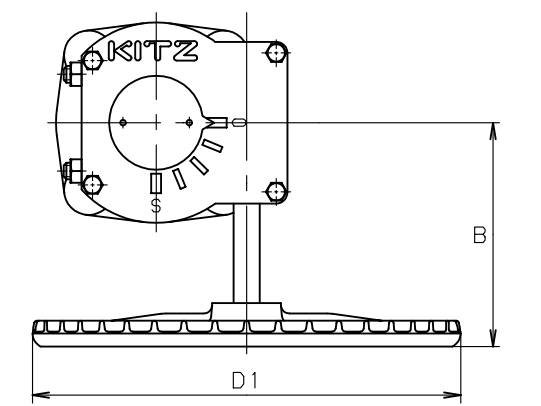
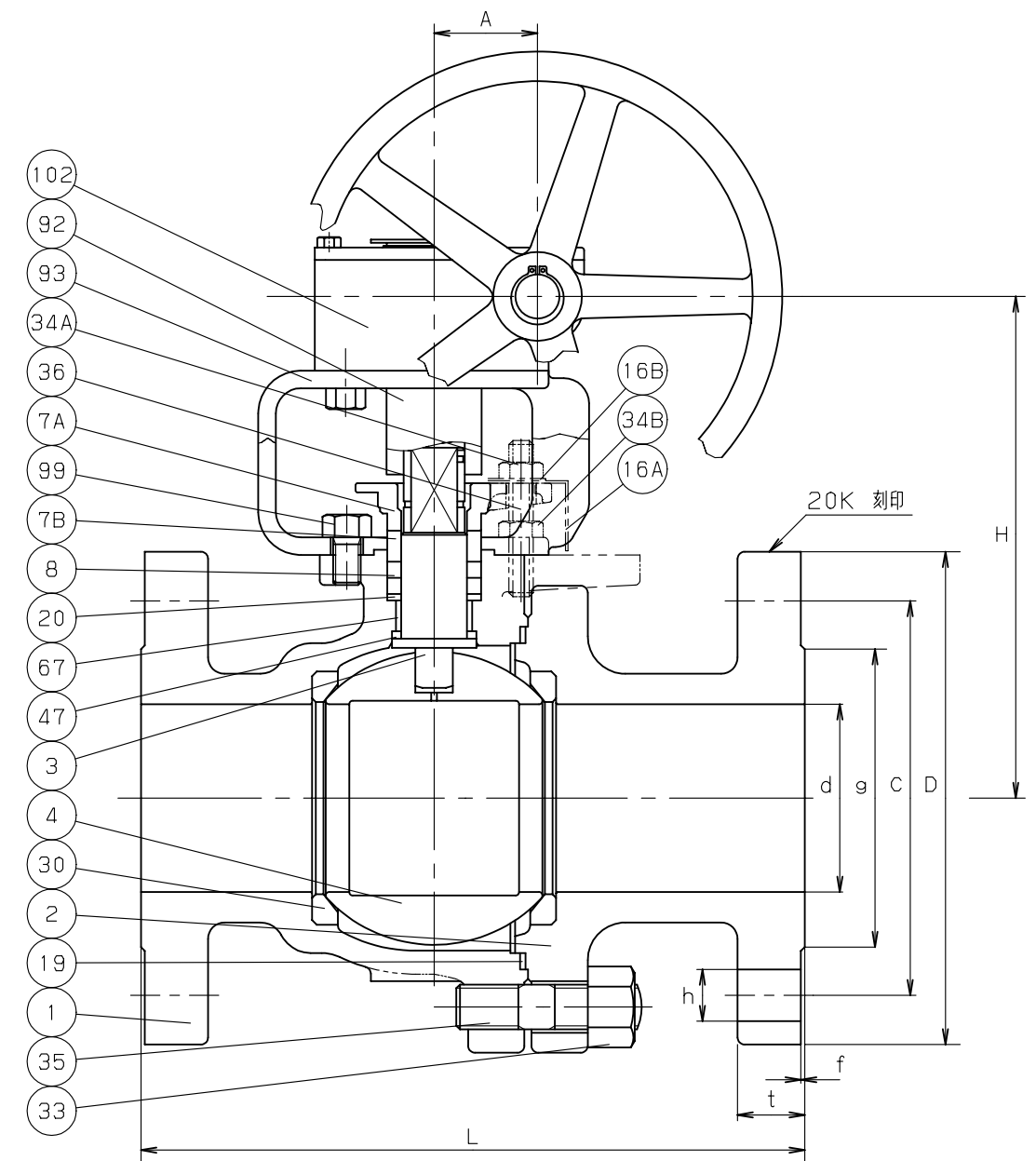
部番	部 品 名	個数	材 料	記 事
1	弁 箱	1	SCPH2	
2	ふ た	1	SCPH2	
3	弁 棒	1	SUS630	
4	ボ ー ル	1	SUS304 又は SCS13A	
7A	パッキン押さえ	1	SCS13A	
7B	パッキン押さえ輪	1	SUS304	
8	パッキン	1組	膨張黒鉛パッキン	
16A	銘 板	1	A1050P	
16B	座 金	1	SS400	
19	ガスケット	1	膨張黒鉛シート	
20	パッキン座金	1	SUS316	
30	ボールシート	2	フィルタイトPTFE	
33	ふたボルト用ナット	1組	S45C (ASTM 2H)	
34A	パッキン押さえボルト用ナット	1組	ステンレス鋼	
34B	ナット	1組	ステンレス鋼	
35	ふたボルト	1組	SNB7 (ASTM B7)	
36	パッキン押さえボルト	1組	ステンレス鋼	
47	スラストワッシャ	1	カーボン	
67	ステムベアリング	1	カーボン	
92	コネクタ	1	S45C	
93	ブラケット	1	FCD450-10	
99	セットボルト	1組	SS400	
102	ギアユニット	1		

規 格	面 間	ASME B16.10	クラス 300
	管 接 続	JIS B2220	20K
	肉 厚	ASME B16.34	クラス 300
	圧 力 検 査	キッツ 標 準	
製 品 記 号		G-20SCTB1H	

**鋳鋼 20K フランジ形**  
**ボール弁**  
 高温用フィルタイトシート、フルボア型、ギア付

年 月 日	2009.07.21	図 番	△	
承 認	真 田	955-A40014 REV-05	△	
検 図	浅 川		△	
設 計	鎌 治		△	
製 図	中 山		△	
		記号	日	付
		承認		

株式会社 **キッツ**



K I T Z  
 (1)  
 6-300  
 STEEL  
 WCB  
 鋳 出 し 表 示

寸法表

呼び径		フ ラ ン ジ													概算質量 (kg)	
		d	H	D1	L	ボルト穴			ボルトのねじの呼び	g	(2) t	f	A	B		
mm	in.					C	数	h								
100	4	100	292	310	305	225	185	8	23	M20	160	31.8	2	65.5	165	64
150	6	150	374	360	403	305	260	12	25	M22	230	36.6	2	88.5	210	139
200	8	200	409	500	502	350	305	12	25	M22	275	41.3	2	134	377	212

注 (1) 呼び径 (inch) を表わしています。  
 (2) "t" 寸法は、ASME B16.5 クラス 300 に準じています。

