

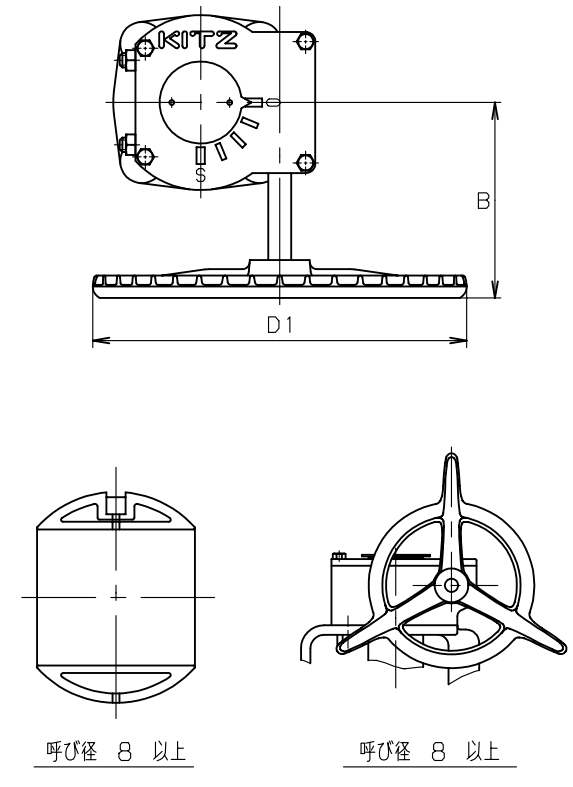
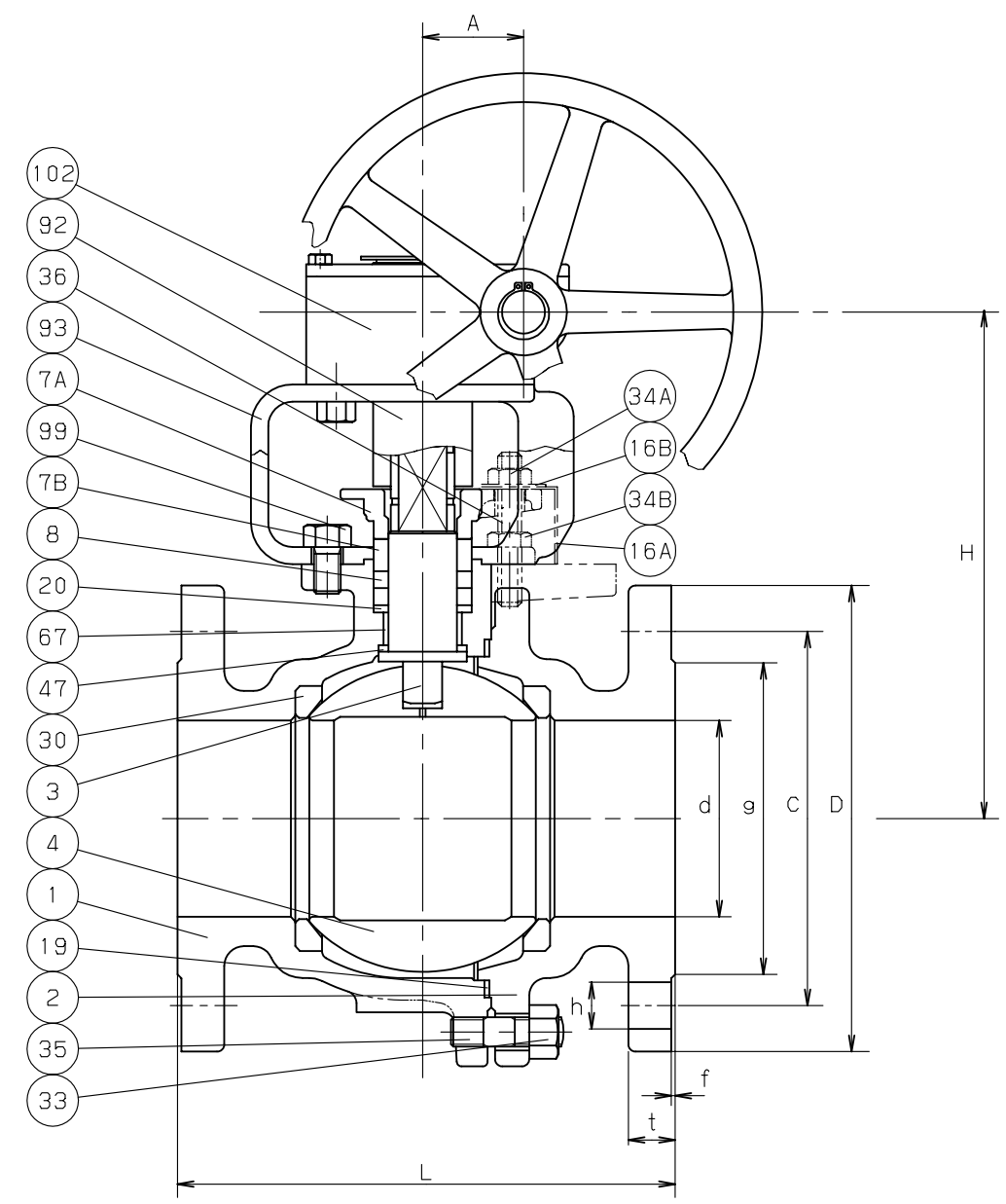
部番	部 品 名	個数	材 料	記 事
1	弁 箱	1	SCPH2	
2	ふ た	1	SCPH2	
3	弁 棒	1	SUS630	
4	ボ ー ル	1	SUS304 又は SCS13A	
7A	パッキン押さえ	1	SCS13A	
7B	パッキン押さえ輪	1	SUS304	
8	パッキン	1組	膨張黒鉛パッキン	
16A	銘 板	1	A1050P	
16B	座 金	1	SS400	
19	ガスケット	1	膨張黒鉛シート	
20	パッキン座金	1	SUS316	
30	ボールシート	2	フィルタイトPTFE	
33	ふたボルト用ナット	1組	S45C (ASTM 2H)	
34A	パッキン押さえボルト用ナット	1組	ステンレス鋼	
34B	ナット	1組	ステンレス鋼	
35	ふたボルト	1組	SNB7 (ASTM B7)	
36	パッキン押さえボルト	1組	ステンレス鋼	
47	スラストワッシャ	1	カーボン	
67	ステムベアリング	1	カーボン	
92	コネクタ	1	S45C	
93	ブラケット	1	FCD450-10	
99	セットボルト	1組	SS400	
102	ギアユニット	1		

規格	面 間	ASME B16.10	クラス 150
	管 接 続	ASME B16.5	クラス 150
	肉 厚	ASME B16.34	クラス 150
	圧 力 検 査	API 598	
製 品 記 号		G-150SCTB1H	

铸鋼 クラス150 フランジ形
ボール弁
 高温用フィルタイトシート、フルボア型、ギア付

年月日	2009.07.21	図 番	△
承認	真 田	955-B10064 REV-03	△
検 図	浅 川		△
設 計	鎌 治		△
製 図	中 山	記号	日 付 承認

株式会社 **キッツ**



KITZ
 (1)
 6-150
 STEEL
 WCB
 铸出し表示

寸法表

単位: mm

呼び径	in.	mm	d	H	D1	L	フランジ						A	B	概算質量 (kg)		
							ボルト穴			ボルトのねじの呼び	g	t				f	
						D	C	数	h								
5		125	125	332	360	356	254	216.0	8	22	3/4	186	23.9	1.6	88.5	210	85
6		150	150	374	360	394	279	241.5	8	22	3/4	216	25.4	1.6	88.5	210	113
8		200	200	409	500	457	343	298.5	8	22	3/4	270	28.6	1.6	134	377	185
10		250	250	466	500	533	406	362.0	12	25	7/8	324	30.2	1.6	134	377	266

注 (1) 呼び径 (inch) を表わしています。

