

逆流防止装置付，黄銅 10K ボール弁

製品記号：S24N-

製作範囲：15-20mm(1/2-3/4inch)

テーパおねじ×平行おねじ，めっき付

0℃～+80℃の冷温水…0.98MPa

一次側…常温

二次側逆流時…+80℃以下

青銅、黄銅バルブは「可燃性ガス」「毒性ガス」に使用しないでください。流体名「ガス」は上記使用禁止ガスを含みません。

規格

- ・ 面 間：キッツ 標準
- ・ 管接続：JIS B0202,B0203
- ・ 肉 厚：日本水道協会基準

圧力検査：JIS S3200

認証：日本水道協会基本基準認証品 15-20mm(1/2-3/4inch)

寸法

呼び径 (mm/inch)	L	L1	H	D1	
15 1/2	72.0	44.0	51.0	40.0	
20 3/4	74.0	45.0	51.0	40.0	

材料

部品名	材料	記事
弁箱	C3771BE	
ふた	C3771BE	
弁棒	耐脱亜鉛黄銅棒	
ボール	C3771BE	

仕様

逆流防止装置付，黄銅 10K ボール弁，テーパおねじ×平行おねじ，めっき付

0℃～+80℃の冷温水…0.98MPa

一次側…常温

二次側逆流時…+80℃以下

管接続：JIS B0202,B0203，肉厚：日本水道協会基準，圧力検査：JIS S3200，製作範囲：15-20

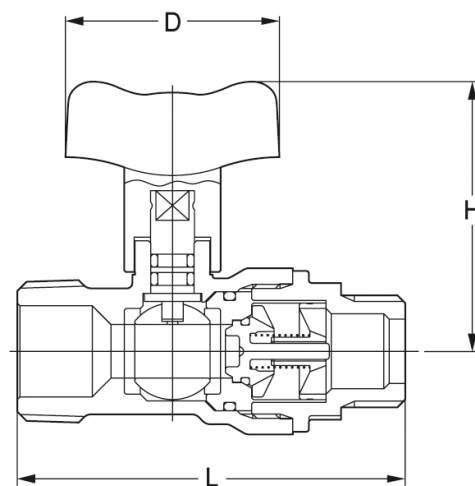
mm(1/2-3/4inch)，認証：日本水道協会基本基準認証品 15-20mm(1/2-3/4inch)，弁箱 材料

:C3771BE，ふた 材料:C3771BE，弁棒 材料:耐脱亜鉛黄銅棒，ボール 材料:C3771BE，製品

記号:S24N-



日水協



詳細は図面をご参照下さい

記載する製品の仕様・性能数値は、当社における設計計算と社内試験、製品使用実績、及び公的規格・仕様に基づいており、当該製品の一般的な使用条件における、ユーザーガイドとして提示するものです。記載使用条件を外れて、また、特殊な使用条件下で当該製品をご使用される場合は、事前に当社の技術的アドバイスを受けるか、ユーザー各位の責任の基に、性能確認のための研究と評価を行うことが必要です。この手続きを終ずに、物的・人的損害が発生しても、当社はその責任を負いかねます。製品を使用するには必ず当該製品の取扱説明書及び同梱取扱説明書の内容を確認して下さい。

KITZ

〒261-8577 千葉市美浜区中瀬一丁目10番1 http://www.kitz.co.jp/
© KITZ Corporation. All Right Reserved.

ISO 9001
CERTIFIED
Since 1989